

取扱・工事説明書

密閉式小型電気温水器 HEL-5TR〔角型〕

はじめに

このたびは細山熱器（株）密閉式小型電気温水器をお買い上げいただき誠にありがとうございます。製品を正しく安全にお使いいただくために、ご使用前に本書をよくお読みになり、本機の性能を十分に発揮できますよう正しいお取扱をお願いいたします。尚、この取扱説明書は身近に保存して、必要な時に読めるようにして下さい。

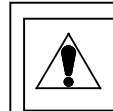
取扱・工事説明書の表記

製品を正しくお使いいただくためや、あなたや他の人々への危害や財産への損害を未然に防止するために、この取扱説明書及び製品への表示はいろいろな絵表示をしています。その表示と意味は次のようになっています。内容をよく理解してから本文をお読み下さい。



警告

この表示を無視して誤った取扱をすると、使用者が死亡又は重傷を負う危険が切迫して生じる場合が想定されることを表しています。



注意

この表示を無視して誤った取扱をすると、使用者が障害を負う可能性が想定される場合及び物的障害のみの発生が想定されることを表しています。

目次

取扱説明編	設置工事説明編
各部の名称・・・・・・・・・・・・・ 2	警告事項・・・・・・・・・・・・・ 11
ご使用前に・・・・・・・・・・・・・ 3	設置に関する注意事項・・・・・・・・ 11
使用方法・・・・・・・・・・・・・ 3	仕様・・・・・・・・・・・・・ 14
日常の点検とお手入れ・・・・・・・・ 8	アフターサービスについて・・・・ 16
故障かな？と思ったら・・・・・・・・ 9	取扱説明書の再入手方法・・・・・・ 16
長時間使用しない時・・・・・・・・ 10	

◎ 特に注意していただきたいこと



警 告

- 銘板に表示してある電源を使用して下さい。機器が破損又は故障します。
- 機器の設置、移動及び付帯工事は、お買い上げの販売店に依頼し安全な位置に正しく設置して下さい。
- この機器は屋内設置型です。水の掛かる場所や屋外には設置しないで下さい。故障や事故の原因になります。
- 機器及びその周囲には燃えやすいものを貼ったり、掛けたり、置いたりしないで下さい。火災の原因になります。
- 給湯栓からは熱湯が出ますので十分に注意して下さい。やけどの恐れがあります。
- 機器の分解、修理、改造はしないで下さい。事故や故障の原因になります。
- 濡れた手で器具に触れないで下さい。感電することがあります。
- 万一異常を感じた場合には、直ちに運転を停止し「故障かな？と思ったら」に従って下さい。



注 意

- この機器は給湯用に使用する目的で作られていますのでそれ以外には使用しないで下さい。思わぬ事故の原因になることがあります。
- この機器は給湯用です。水以外のものを入れないで下さい。思わぬ事故の原因になることがあります。
- 使用中及び使用後は本体・配管等、部分によっては熱くなっていますので手を触れないで下さい。やけどの恐れがあります。
- 濡れた手で電源プラグや操作盤に触らないで下さい。感電の恐れがあります。
- 電源プラグの差し込みは確実に行って下さい。過熱や火災の原因になります。
- 電源コードは無理に引っ張ったり、ねじったり、重い物を載せないで下さい。コードが傷み火災の原因になります。
- 逃し弁のピンを上げて排水が完全に流れることを確認して下さい。排水パイプが詰まると、床への漏水の原因になります。尚、逃し弁のピンは必ず下向きにして下さい。

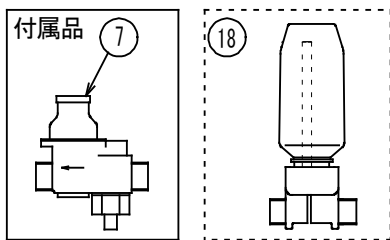
お願い

1. 使用者が変わった場合には必ず本書を読ませ、かつ指導して下さい。
2. ご使用後は水漏れ事故防止の為、給水栓を閉めて下さい。
3. 井戸水は使用しないで下さい。機器の寿命を縮めます。
4. 電源プラグを抜く時はコードを引っ張らないで下さい。断線して発熱や火災の原因になります。
5. 雷による一時的な過電流やノイズで電子部品を破損することがありますので、雷が発生した時は、速やかに電源プラグをコンセントより抜いて下さい。
6. 機器に異常がない場合でも、末永く安全に使用して頂きますために、1年に1回程度の定期点検（オーバーホール）を推奨します。定期点検は、有料となります。詳細については、販売店または細山熱器（株）サービス課にお問い合わせ下さい。

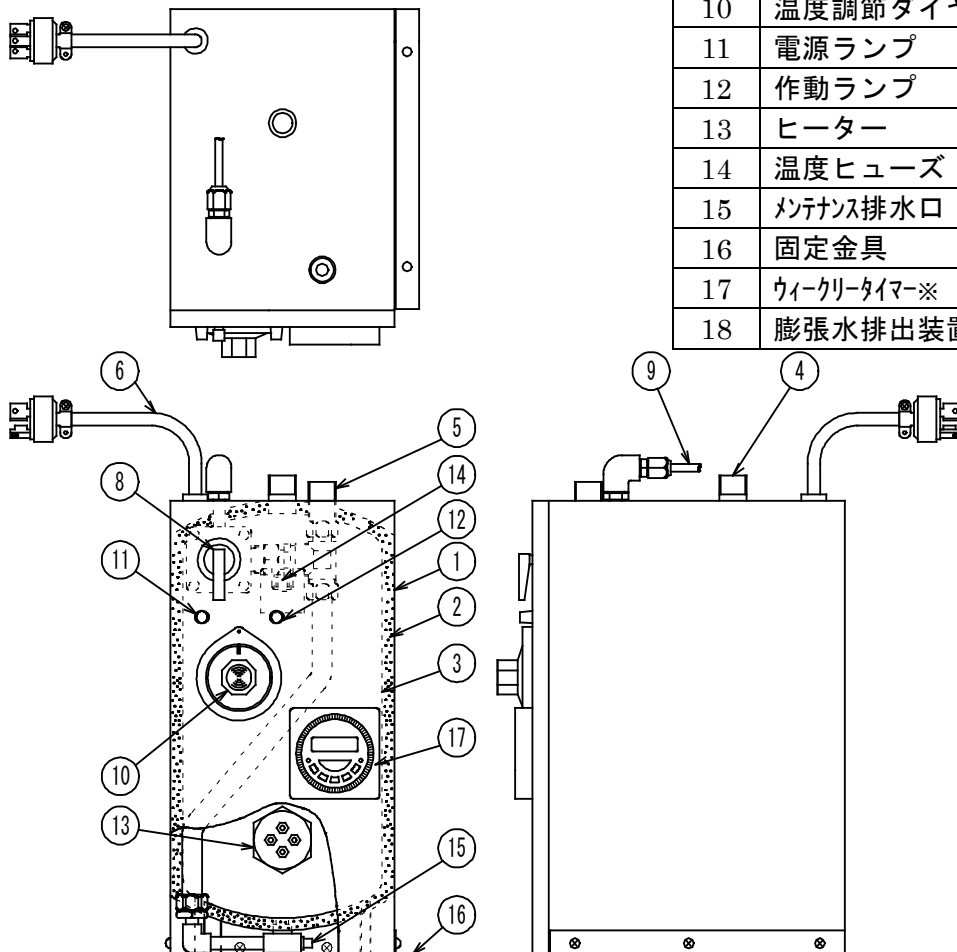
取扱説明編

器具をご使用になる方へ

各部の名称



番号	名称	備考
1	外板	鋼板
2	保温材	グラスウール
3	内胴	SUS316
4	給湯口	G1/2
5	給水口	G1/2
6	電源コード	標準長さ 1.5m
7	減圧弁（付属品）	80kPa
8	逃し弁	95kPa
9	膨張水排出管	銅管φ6-1m
10	温度調節ダイヤル	30～75℃可変式
11	電源ランプ	赤色
12	作動ランプ	緑色
13	ヒーター	SUS316L
14	温度ヒューズ	過昇防止用
15	メンテナンス排水口	
16	固定金具	
17	ウイークリ-タイマー※	TM-619
18	膨張水排出装置※	TR-2



※オプション

ご使用の前に

- 湯沸器本体と付属品（減圧弁）を配管にて接続※してあることを確認して下さい。
- 給水栓を開き、全ての給湯栓から水の出ることを確認して下さい。
- 機器本体及び周囲に異常がないことを確認して下さい。
- 電源プラグをコンセントに差し込んで下さい。

※湯沸器本体のみで配管して使用しますと、不具合・故障・事故を起こす原因となります。



空焚きは絶対にしないで下さい。

使用方法



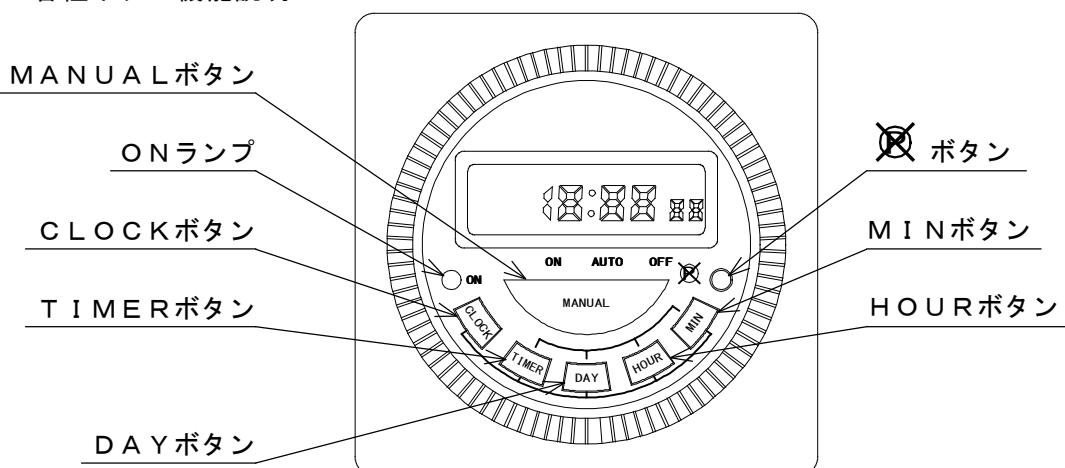
お湯の温度を確かめてから使用して下さい。

■ 操作のしかた

1. 電源を入れ、電源コンセントに温水器のプラグが差し込まれているのを確認して下さい。電源ランプが点灯します。（赤色ランプ）
2. 給水栓を開き給湯栓より水が出るのを確認して下さい。
3. 温度調節ダイヤルを回してOFFから希望温度へ合わせて下さい。ヒーターに通電されると作動ランプが点灯します。（緑色ランプ）湯温度が希望温度まで上がると、ヒーターが停止して作動ランプが消灯します。湯温度が下がると再びヒーターに通電され作動ランプが点灯します。
4. 使用終了後は、温度調節ダイヤルを「OFF」にして下さい。

■ ウィークリータイマーの使用法（オプション）

1. 各種ボタン機能説明



- (1) **MANUAL**ボタン 「ON」、「AUTO」、「OFF」の選択が出来ます。
ON : タイマーリレー強制ON
AUTO : タイマー設定後ON、OFFがプログラムタイマー時間に従って自動的に動作します
OFF : タイマーリレー強制OFF
- (2) **CLOCK**ボタン 現在の曜日及び時刻合わせに使用します。
CLOCKボタンを押しながら **DAY HOUR MIN** ボタンにて合わせます。
- (3) **TIMER**ボタン プログラムの設定及び設定確認に使用します。
TIMERボタンを押すごとにON、OFFの12チャンネルで各6組のプログラム設定が可能です。(設定方法の詳細は2. プログラム入力方法説明を参照)
- (4) **DAY**ボタン 現在の曜日及びプログラムでの曜日設定に使用します。
プログラムの曜日設定は、**DAY**ボタンを1～9回押す事によって組み合わせを選択する事が出来ます。

回数	月	火	水	木	金	土	日
表示	Mo	Tu	We	Th	Fr	Sa	Su
初期値	○	○	○	○	○	○	○
1～7	それぞれの曜日に対応						
8	○	○	○	○	○		
9						○	○

- (5) **HOUR**ボタン 現在の時間設定及びプログラムの時間設定に使用します。
(24時間での時間表示となっております。)
- (6) **MIN**ボタン 現在の分設定及びプログラムの分設定に使用します。
- (7) ~~☒~~ ボタン 現在の曜日及び時間とセットされているプログラムが全てリセットされます。
- (8) **ONランプ** ”ON” 又は ”OFF” の状態を表示します。(ON時に点灯)

2. プログラム入力方法説明

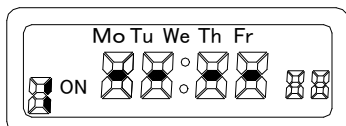
- (1) プログラムを入力する前に、~~☒~~ ボタンを押して現在時刻、プログラムをリセットして下さい。
(はじめてプログラムをセットする時に行います。プログラムを追加する場合にはこの処理は必要ありません。)
- (2) 現在の曜日・時間の入力方法
a:曜日の設定は**CLOCK**ボタンを押しながら**DAY**ボタンを押して曜日を合わせます。
b:時間の設定は**CLOCK**ボタンを押しながら**HOUR**ボタ

ンを押して時を合わせます。

(24時間での時間表示となっております。)

c:分の設定はCLOCKボタンを押しながらMINボタンを押して分を合わせます。

(3) タイマーON設定方法



a:TIMERボタンを1度押すと左記のONプログラム設定の画面が表示されます。

(既に設定されているプログラムを有効にし、さらにプログラムを追加する場合は設定されていないプログラムのON設定までTIMERボタンにて移行して下さい。)

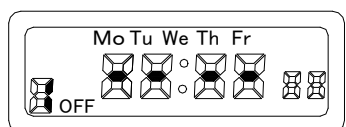
b:DAYボタンにて曜日を[1-(4)の9種類の曜日設定から選択して下さい]設定して下さい

c:HOURLボタンにて時の設定を行って下さい。

d:MINボタンにて分の設定を行って下さい。

以上でプログラムのON設定は完了です。

(4) タイマーOFF設定方法



a:上記の画面からTIMERボタンをもう1度押すと左記のOFFプログラム設定の画面が表示されます。(既に設定されているプログラムを有効にし、さらにプログラムを追加する場合はON設定と同じ番号のOFF設定のプログラムにて設定して下さい。)

b:DAYボタンにて曜日を[1-(4)の9種類の曜日設定から選択して下さい]設定して下さい

c:HOURLボタンにて時の設定を行って下さい。

d:MINボタンにて分の設定を行って下さい。

以上でプログラムのOFF設定は完了です。

注意点：同じ日でON-OFF設定の場合にはOFF時間がON時間の後になるよう設定して下さい。

同じ日にプログラム設定を2つ以上設定する場合には、時間が重ならない設定を行って下さい。

例 月曜日 設定1 9:00にON 22:00にOFF

月曜日 設定2 10:00にON 18:00にOFF

この場合には、9:00にONして18:00にOFFで終了となります。

(5) プログラム自動運転

MANUALボタンにてAUTOに移動させて下さい。

注意点：AUTOによって設定されたプログラムは、設定された曜日及び時間になって初めて起動します。

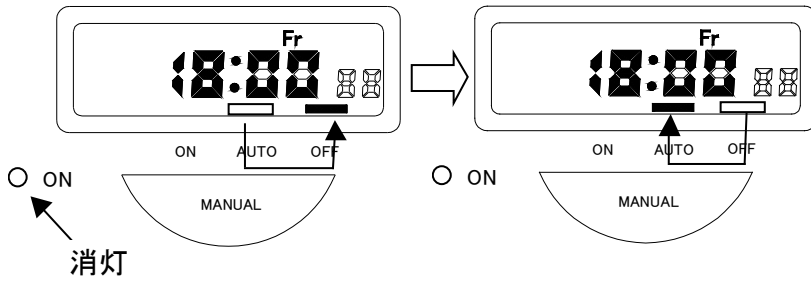
従いまして現在時刻がON状態かOFF状態であるかによってMANUALボタンの移行方法が違ってきます。

例> プログラム設定：月曜日～金曜日にON 8:00 OFF 17:00 に設定した場合

① 現在の時間

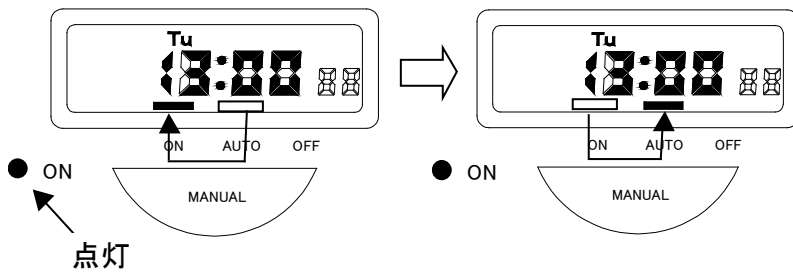
金曜日の18:00

初めて起動するプログラムは月曜日の 8:00 の ON 設定となります。
 現状は、プログラム上 OFF 状態である場合



左記のように
 MANUAL ボタンにて
 1 度 OFF に移動させ OFF
 状態にして ON ランプが
 消えているのを確認してか
 ら AUTO に移動させます。

- ② プログラム設定： 月曜日～金曜日 8:00にON 17:00にOFF
 現在の時間 火曜日の 13:00
 初めて起動するプログラムは火曜日の 17:00 の OFF 設定となります。
 現状は、プログラム上 ON 状態である場合




左記のように
 MANUAL ボタンにて
 1 度 ON に移動させ ON 状
 態にして ON ランプが点灯
 しているのを確認してから
 AUTO に移動させます。

	0 : 00	8 : 00	12 : 00	17 : 00	24 : 00
月					
火			②		
水					
木					
金					①
土					
日					

①で最初に起動するプログラム
 (月曜日 8:00のON設定)

②で最初に起動するプログラム
 (火曜日 17:00のOFF設定)

 = ON状態

2-(3)～2-(5)の設定を繰り返す事で最大6種類のプログラムを設定する事ができます。

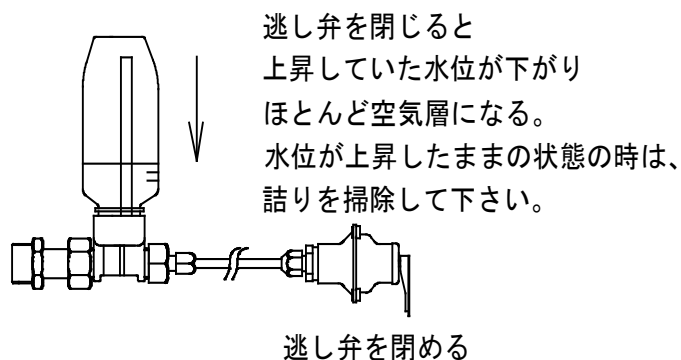
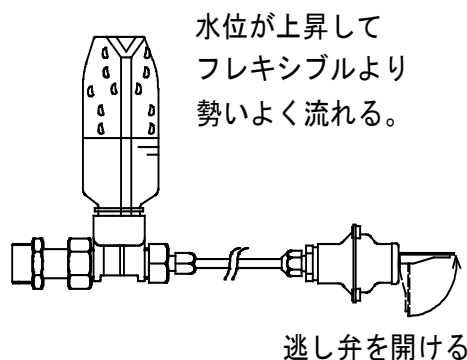
日常の点検とお手入れ



- お手入れは温水器が十分に冷めてから行って下さい。
- 内部には熱湯が入っています。十分注意して下さい。

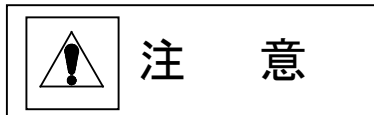
◎点検項目

1. 月に1、2回は逃し弁のテストを行って下さい。その際膨張水排出装置付の場合は、排出された水が、詰りがなく流れているかを下図の要領で確認して下さい。流れが悪い場合には、きれいに掃除して下さい。



取説図6.ZWD

2. 清掃を行う場合、機器に水が掛からないようにして下さい。
3. 減圧弁・逃し弁は消耗品です。5年を目安に交換することをお勧めします。



- 水位が上昇したまま使用し続けるとキャップが破裂します。定期的に掃除をして下さい。

故障かな？と思ったら



注 意

- 不良や異常のままの状態でご使用になると事故の原因になりますので、電源を切り直ちに使用を停止して下さい。

温水器が思うように動作しない場合や操作上で困った時等は、販売店または細山熱器（株）へお問い合わせいただく前に、次の各項目を確かめて下さい。

内容	確認事項
水もお湯も出ない	<ul style="list-style-type: none">● 断水ではありませんか？● 給水栓が開いていますか？確認して下さい。
電源ランプが点灯しない	<ul style="list-style-type: none">● 停電ではありませんか？● 漏電ブレーカー等が「切」になっていませんか？● 電源プラグがきちんとコンセントに差し込んであるか確認して下さい。
お湯にならない	<ul style="list-style-type: none">● ご使用量が多くありませんか？少し時間をおいて下さい。時間が経っても沸かない場合は点検が必要です。● 温度調節ダイヤルがOFFになっていませんか？
地震や火災の時	<ul style="list-style-type: none">● あわてずに電源を切して下さい。

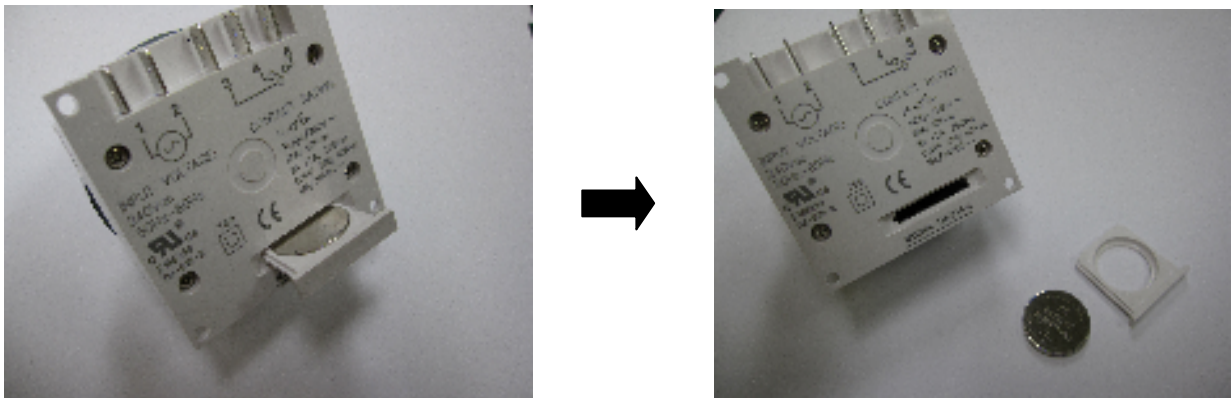
上記の項目を確認しても思うように動作しない場合は機器の修理、点検が必要です。使用を中止し、アフターサービスについてをご参照の上販売店もしくは弊社までご連絡下さい。

長時間使用しない時

長時間ご使用にならない場合は、電源コードを抜いて下さい。この場合、休み明けには電源コードを接続して下さい。

※ウィークリタイマーをご使用の場合

無通電時、現在時刻及びプログラムのバックアップ用に電池が搭載されています。約4年程度（通電の有無に関わらずまた使用環境によって電池寿命が変わります）が寿命となります。常時通電状態であれば問題ございませんが通電なくなると時間及びプログラムがリセットされますので電池交換か再設定を行ってください。



電池：CR2032

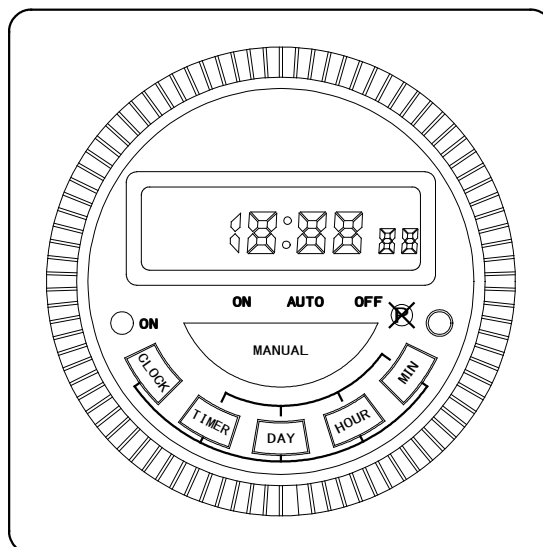
電池交換を行う際、設置状況等で交換できない場合は、「アフターサービスについて」をご参照の上、販売店もしくは弊社までご連絡下さい。

オプション

■ 別売品

ウィークリタイマー

各曜日ごとに一週間分の予定を、デジタルによりON-OFF制御できます。



設置工事説明編

設備業者及び工事をされる方へ



警告

- この機器を安全に正しくご使用頂くためにこの設置工事説明書をよくお読みになり指定された工事を行って下さい。



注意

- この機器は屋内用です。屋外への設置はできません。
- 機器が使用する電源に適合していることを銘板で確認して下さい。

■ 設置場所の確認

- 設置場所の決定にあたってはお客様とよくご相談のうえ決定して下さい。

■ 火災予防上の注意

- この器具は組込形等電気機器です。
- 引火危険物を扱う場所には設置しないで下さい。

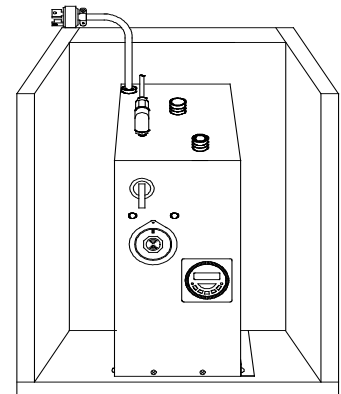
■ 設置状態の確認

- 膨張水の排出は、ホッパー受けか又は膨張水排出装置(TR-2)を使用して排水処理してあること。
- 可燃性の部分から十分離れてあり、電氣的ノイズが発生しない場所にあること。

型式	HEL-5TR
貯湯量	6L
JET	
定格電圧	100V
定格消費電力	1.1kW
定格周波数	50Hz・60Hz共用
使用場所	屋内用
細山熱器株式会社	
最高使用圧力	0.1MPa
	11.03-04

■ 設置場所の周囲に関する事項

- コンロ、レンジの上方等、燃焼排気の上昇する位置には設置しないで下さい。
- 冷暖房装置の吹き出し口の近くには設置しないで下さい。
- できるだけ機器の取り付け、取り外しが容易にできる場所を選び、メンテナンススペースを確保して下さい。
- 万一の水漏れを考慮して、防水及び排水処理を行って下さい。
- 離隔距離



	側方	後方	上方	前方
離隔寸法	0cm 以上	0cm 以上	配管できる範囲	0cm 以上

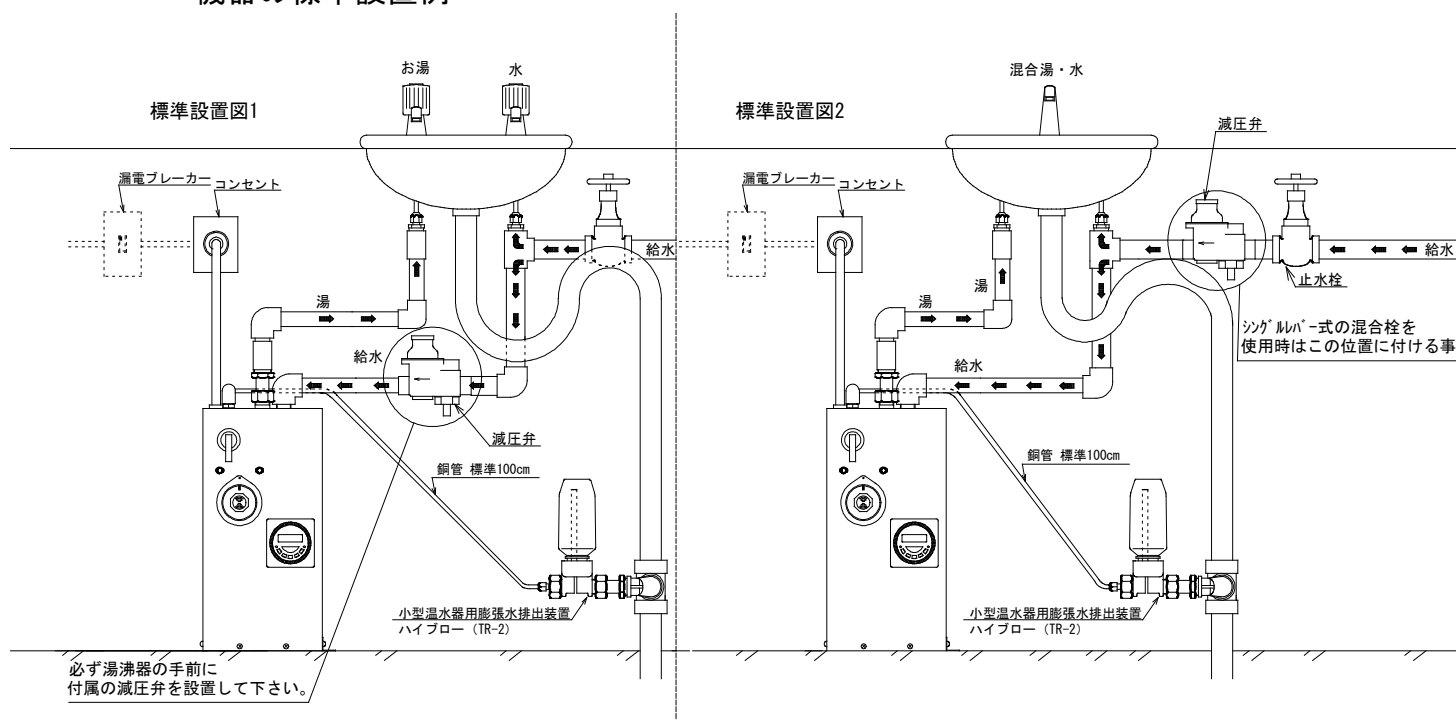
■ 設置場所の雰囲気に関する事項

- 腐食性のガスの発生する場所には設置しないで下さい。
- 浴室等湿気の多い場所には設置しないで下さい。

■ 設置上の確認

- 付属の減圧弁は、必ず給水口に接続して下さい。
- アースは必ず取って下さい。
- 漏電ブレーカーは必ず取付けること。
- 膨張水の処置はホッパー等で受け排水空間を設けるか、又は当社製膨張水排出装置を使用して排水して下さい。

■ 機器の標準設置例



■ 給水・給湯配管工事

- 新設配管の時は、配管内のごみを完全に取除いてから接続して下さい。
- シスターンによる場合は減圧弁の圧力が 80kPa なので、給水圧力は 80k~750kPa 以内で使用して下さい。
- 給湯配管材料は、お湯が流れますので耐熱性のものを使用して下さい。
- 給湯配管が長くなると、水栓からお湯が出るまでの時間が長くなりますのでなるべく短くし、空気だまりができないように配管して下さい。
- 出湯口（熱湯口）には熱湯注意の表示をして下さい。
- 配管には保温をすることをお勧めします。
- 給水口・出湯口の接続は、付属の部品を使用して下さい。
- 減圧弁は必ず付属品を使用して下さい。

注意：シングルレバー式の混合栓をご使用の場合、給水圧力が高いと混合湯は機器付属の減圧弁で減圧される為、混合湯と水の圧力差が大きくなり、うまく混ざらない場合があります。このような場合は、シングルレバー式混合栓の給水と混合湯を同圧になるようにして下さい。（標準設置図2参照）

■ 膨張水排出装置の取扱の注意事項（オプション）

- 小型温水器以外には使用しないで下さい。
- 本装置と排水管の接続は順勾配にして下さい。
- 本装置の設置位置及び排水管までの高さは、小型温水器の膨張水逃し弁の規定圧力に影響を及ぼさないこと、又は小型温水器缶内圧力が 100kPa 以下になるように接続して下さい。
- 本排出装置は点検、保守、交換が可能な場所に設置して下さい。

■ 電気配線工事

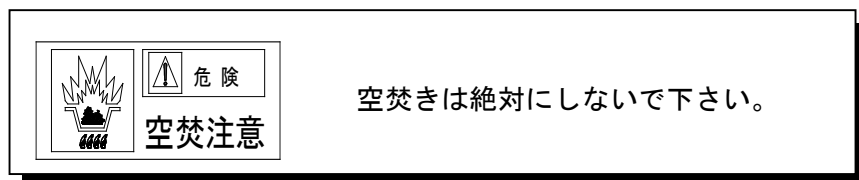
- 銘板に表示されている電源、電圧、相を確認して下さい。
- 給湯器単独で漏電ブレーカーを必ず設けて下さい。
- 電源コンセントは、電源コードの標準長(1.5m)の範囲内で設けて下さい。なお、電気容量は銘板に記載されている消費電力以上のものを用意して下さい。
- 設置(アース)は、電気設備に関する技術基準を定める省令に従って下さい。

■ 設置工事後の点検、確認

- 可燃物からの離隔距離を確かめて下さい。
- 保守、点検ができるスペースを確保しているか確認して下さい。

■ 試運転

正しく設置工事されていることを確認してから次の要領で試運転を行って下さい。



1. 給水栓を開き給湯栓より水が出ることを確認して下さい。
2. 電源スイッチを入れ、電源コンセントに湯沸器のプラグが差し込まれているのを確認して下さい。電源ランプが点灯します。(赤色ランプ)
3. 温度調節ダイヤルを回してOFFから希望温度へ合わせて下さい。ヒーターに通電されますと作動ランプが点灯します。(緑色ランプ) 湯温度が希望温度まで上がると、ヒーターが停止して作動ランプが消灯します。湯温度が下がると再びヒーターに通電され、作動ランプが点灯します。
 - 異常がある時は、故障かな?と思ったらの項を読んで対処して下さい。
 - 試運転終了後、そのまま使用しない場合は電源を切り、給水元栓を閉止して下さい。

■ お客様への説明

- 使用方法を取扱説明書に従ってお客様へ説明して下さい。
- 減圧弁・逃し弁につきましては、消耗部品であることをお客様へお伝え下さい。

仕様

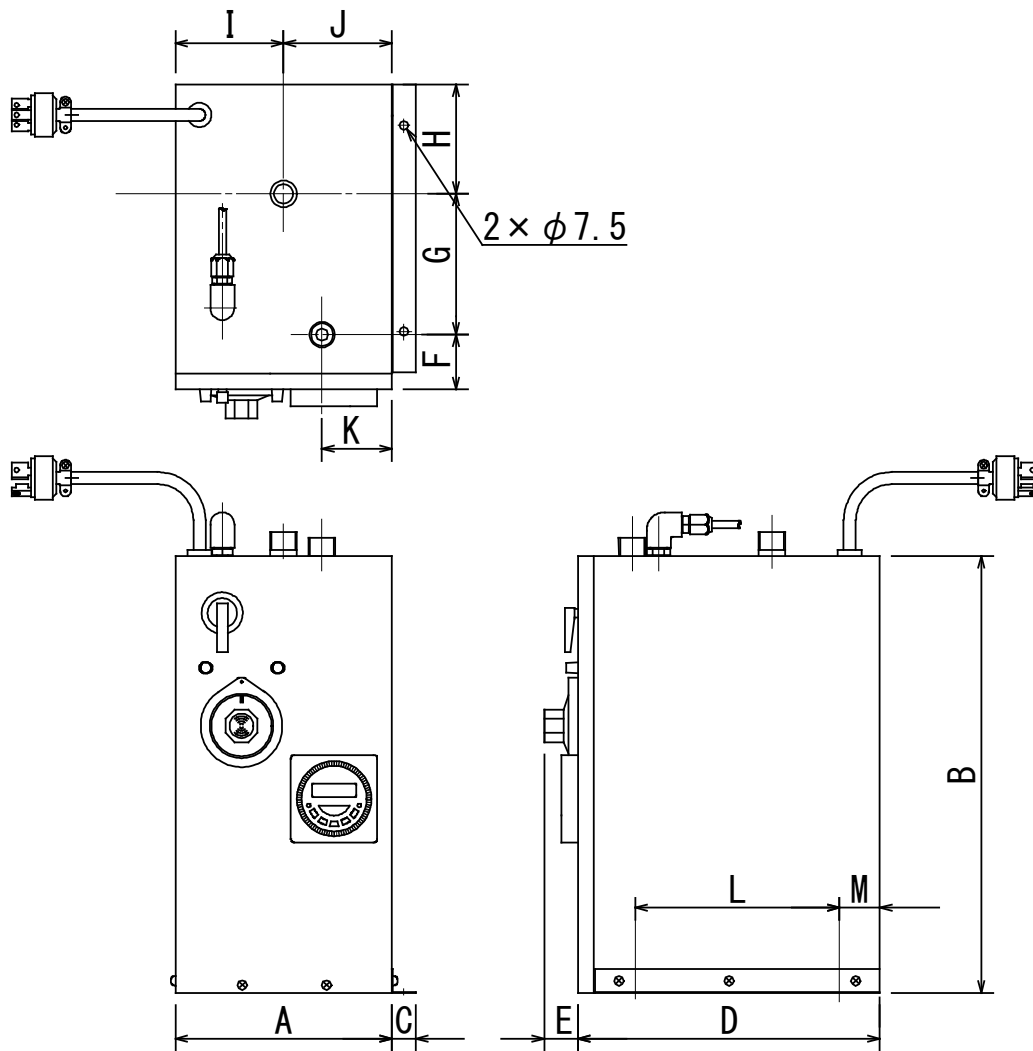
■ 性能表

製品名	密閉式小型電気温水器	
型式名	HEL-5TR〔角型〕	
設置方式	屋内設置式（収納型）	
設置形態	据置型	
給湯方式	先止め	
使用水圧	80k～750kPa	
定格電圧	単相 100V（標準）	単相 200V（標準）
定格周波数	50・60Hz（標準）	
消費電力	1.1kW（標準）	
電源コード長さ	標準 1.5m	
給水接続	G1/2	
給湯接続	G1/2	
付属品	取扱・工事説明書・排水接続部品（銅管φ6・1m）・給水接続品（減圧弁）	
重量	6kg	
貯湯量	6L	
最高給水圧力	100kPa	
減圧弁設定圧力	80kPa	
逃し弁の吹き出し圧	95kPa	
沸上がり時間 60℃上昇（分）	24	
最高設定温度	75℃	
温度調節器の種類	液膨張式サーモスタット	
本体材質	SUS-316	
ヒーター種類	シーズヒーター SUS316L	
膨張水排出装置有無	有	
適用図番	F1Y-2318	F1Y-2319

■ 寸法表

	A	B	C	D	E	F	G	H	I	J	K	L	M
HEL-5TR [角型]	180	360	20	251	28	44	117	90	90	90	58	170	33.5

■ 寸法図



アフターサービスについて

サービス（修理）のご依頼をされる前にもう一度「故障かな？」を確認の上、販売店もしくは細山熱器（株）サービス課までご連絡下さい。アフターサービスをお申し付けの際は次のことをお知らせ下さい。

品名：小型電気温水器

電源電圧：〇〇〇〇

型式：HEL-〇〇TR

製造番号：〇〇〇〇

電源の相：相

ヒーター容量：〇〇kW

故障内容、異常の状況をできるだけ詳しくお伝え下さい。又、お客様のご住所、電話番号、会社名、担当者名をお知らせ下さい。尚、製品の修理に関するお問い合わせは下記までお願いします。

拠点名	電話番号	住所
細山熱器（株）本社	TEL:03-3249-0331 FAX:03-3249-0329	〒103-0025 東京都中央区日本橋茅場町 2-8-7
細山熱器（株）札幌営業所	TEL:011-736-0371 FAX:011-758-0739	〒001-0019 札幌市北区北 19 条西 5-1-22
細山熱器（株）新潟営業所	TEL:025-246-0166 FAX:025-241-3833	〒950-0916 新潟市中央区米山 1-5-5
細山熱器（株）大阪営業所	TEL:06-6922-5581 FAX:06-6921-2040	〒535-0031 大阪市旭区高殿 2-7-19
細山熱器（株）福岡営業所	TEL:092-403-0255 FAX:092-403-0257	〒810-0033 福岡市南区大橋 3-25-1 貞方ビルD号室
細山熱器（株）仙台出張所	TEL:022-272-0909 FAX:022-275-9473	〒981-0916 仙台市青葉区青葉町 5-3

インターネット www.hosoyama.co.jp でも受け付けております。

取扱説明書の再入手方法

この取扱説明書を紛失した場合、最寄の営業所に依頼して下さい。有料にて手配致します。尚、依頼される時は取説番号をお伝え下さい。

この取扱説明書の取説番号は、H（角 18）－取説－001 です。