


間接型熱風発生装置用途事例

<p>■ 鍍金製品乾燥</p>	<p>■ 表面処理前予熱</p>	<p>■ スプレー ドライヤー</p>
<p>■ セラミックボール殺菌乾燥</p>	<p>■ 塗装物乾燥</p>	<p>■ 熱風循環型焼戻炉</p>
<p>■ ゴム製品(風船)乾燥</p>	<p>■ 缶乾燥</p>	
<p>■ 砂型乾燥</p>	<p>■ 工場暖房、恒温</p>	

●お求めは・・・ ≪潜熱回収技術の元祖≫  細山熱器株式会社

HOSOYAMANEKKI Co., Ltd.

本社：〒103-0025 東京都中央区日本橋茅場町2-8-7

TEL 03-3249-0331(代)

FAX 03-3249-0329

URL : <http://www.hosoyama.co.jp/>

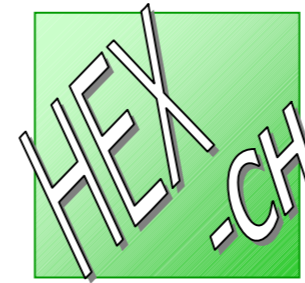
営業所：

大阪 06-6922-5581(代)

名古屋 052-551-1021(代)

福岡 092-403-0255(代)

新潟 025-246-0166(代)



ガス燃焼 <超高効率>間接型熱風発生機

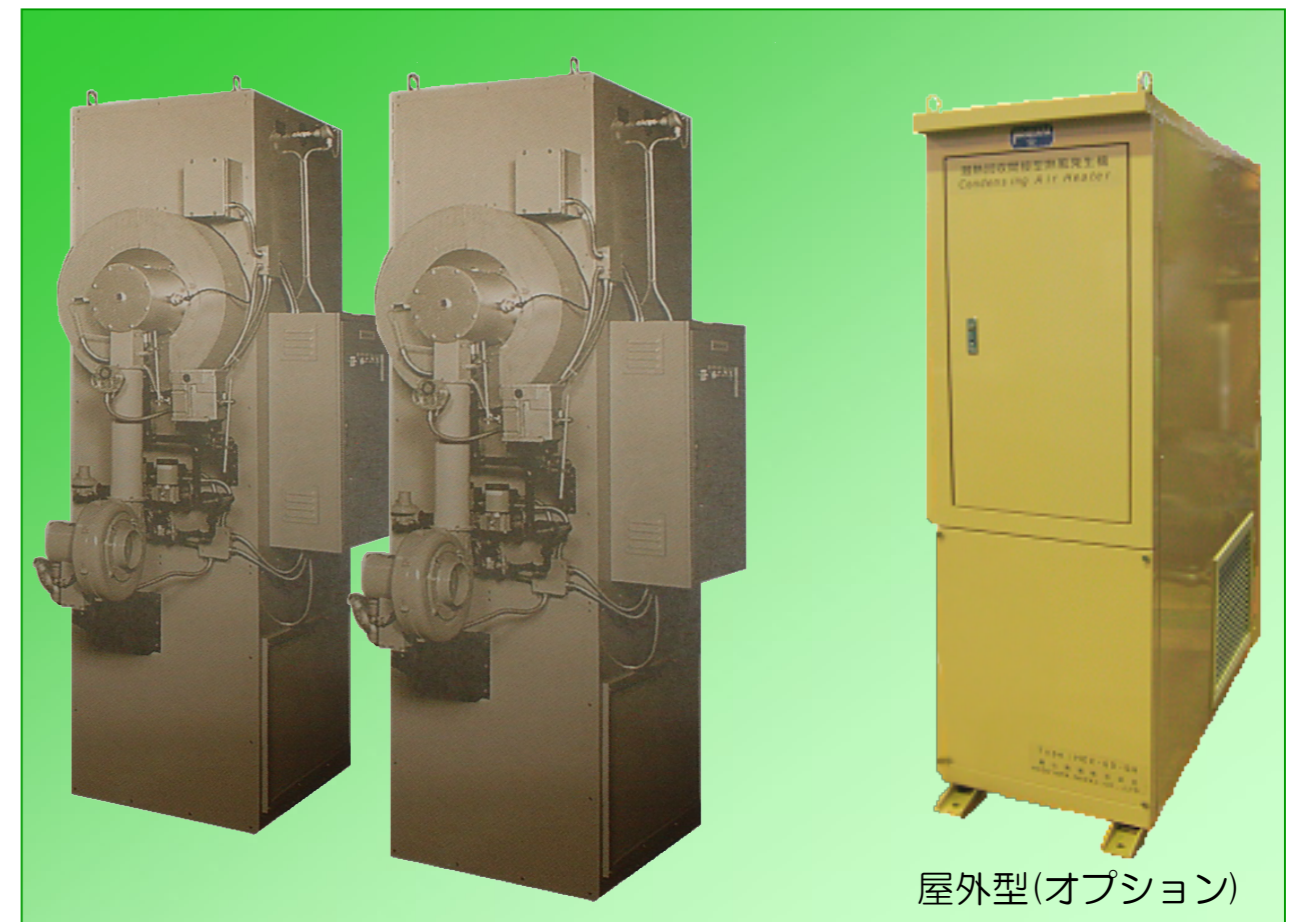
CONDENSING AIR HEATER <Ultra Efficiency Type>

特許製品

クリーンな加熱空気を必要とするプロセスに最適。

大幅な省エネルギー、CO2削減が実現できます。

(蒸気熱源+熱交換器) による乾燥に比して30%以上の省力化が可能です。



屋外型(オプション)

 HOSOYAMA

用途

- 高品位メッキ乾燥
- 塗装乾燥
- その他クリーンな加熱空気を必要とする各種プロセス。
- 食料品の乾燥
- 薬品乾燥

特長

■ 約105%以上の熱効率を実現。(※1)

高位発熱量の領域までエネルギーを使用している為、直火式よりも省エネです。

また、燃料消費量は約60%の削減が可能です。(※2)

(※1) 外気温20℃、熱風温度100℃設定時

(※2) 一般的な電気ヒーターから置換え、一次エネルギーから算出した場合

■ 熱風循環により更なる省エネルギー化が可能。

■ 無段階制御で安定した熱風を供給可能。

PID温度制御で、変動負荷にも安定した温度制御が可能です。

その為、精密熱処理にも適用可能です。

■ 立ち上がり早い。

耐火材を使用していないので、蓄熱容量が少なくなっています。

従って、熱慣性が小さい為、精密なプログラム制御(※3)が可能となります。

(※3) プログラム制御はオプション対応となります。

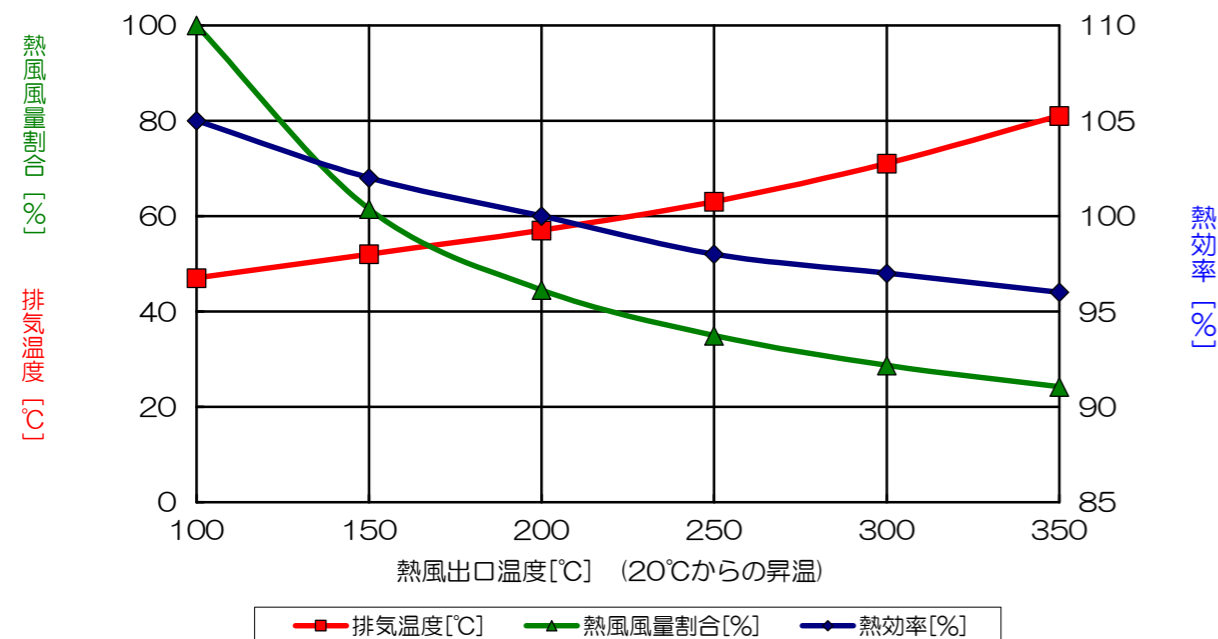
■ 取り扱いが簡単明瞭。

ワンタッチ運転、操作性に優れています。

■ 保守管理が少なく、長寿命。

熱交換部は熱ストレスに強い事から、管構造で設計しています。

HEX-CH series 性能曲線



HEX-CH series 主な仕様

共通仕様

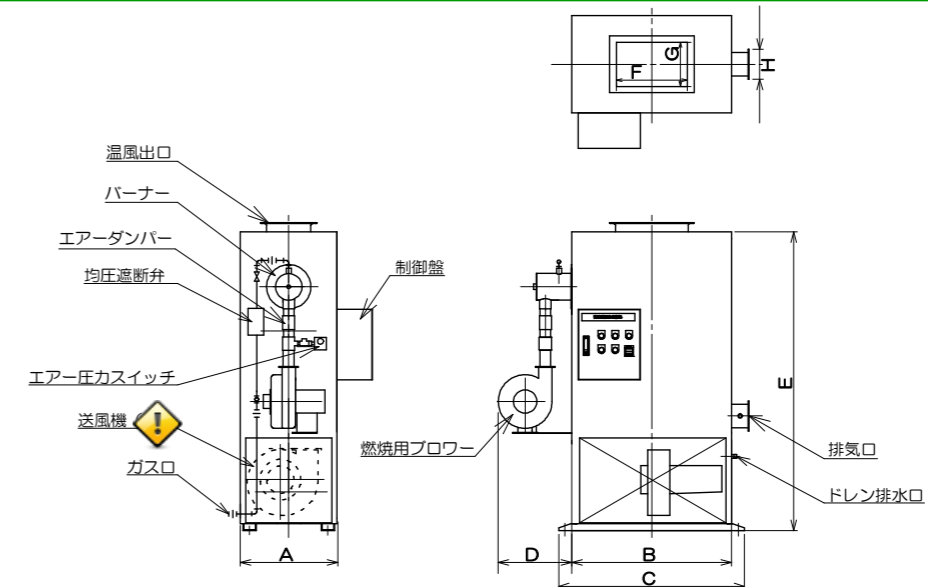
- 使用温度範囲：50℃～350℃
- 供給燃料：都市ガス（13A）又はLPガス
- 供給電源：AC200V（3相）

タイプ別一性能表

型番	消費熱量 kW	発生熱量 kW	熱風風量 m ³ /min	機外静圧 kPa	送風機出力 kW
HEX-60CH	55.4 (61.2)	58.1	34	0.7	1.5
HEX-90CH	83.7 (91.9)	87.2	50	0.7	2.2
HEX-120CH	110.5 (122.1)	116.3	67	0.7	3.7
HEX-230CH	220.9 (245.3)	232.6	134(参考)	10	-
HEX-470CH	443.0 (489.5)	465.1	269(参考)	10	-

- [注]1. 消費熱量は真発熱量（総発熱量）です。
 2. 入口温度は20℃、出口温度は100℃の時の値が基準です。
 3. HEX-120CH以上の機種は燃料ガス圧力5kPaにて供給して下さい。
 4. 循環タイプも対応可能です。

外形寸法図



HEX-230CH, 470CHの送風機は別置き(オプション)になり、寸法は含んでおりません。
 タイプ別一寸法表 (L型：170℃以下、M型：250℃以下、H型：350℃以下)

型番	A	B	C	D	E	F	G	H	ガス接続口		
									13A	LPG	
HEX-60CH	-L	550	900	1050	約450	1800	400	250	φ130	20A	15A
	-M									20A	20A
	-H									20A	20A
HEX-90CH	-L	650	900	1050	約450	2150	500	300	φ180	20A	20A
	-M									20A	20A
	-H									20A	20A
HEX-120CH	-L	750	900	1050	約550	2300	600	400	φ220	25A	20A
	-M									25A	20A
	-H									25A	20A
HEX-230CH	-L	900	1600	1800	約640	2000	1000	500	φ260	32A	25A
	-M									32A	25A
	-H									32A	25A
HEX-470CH	-L	1100	1600	1800	約710	2350	1200	700	φ320	50A	32A
	-M									50A	32A
	-H									50A	32A

参考寸法です。参考寸法は予告なく変更する事があります。

本仕様その他、大型機種、循環タイプ、直火タイプも設計、製作しておりますのでご相談下さい。