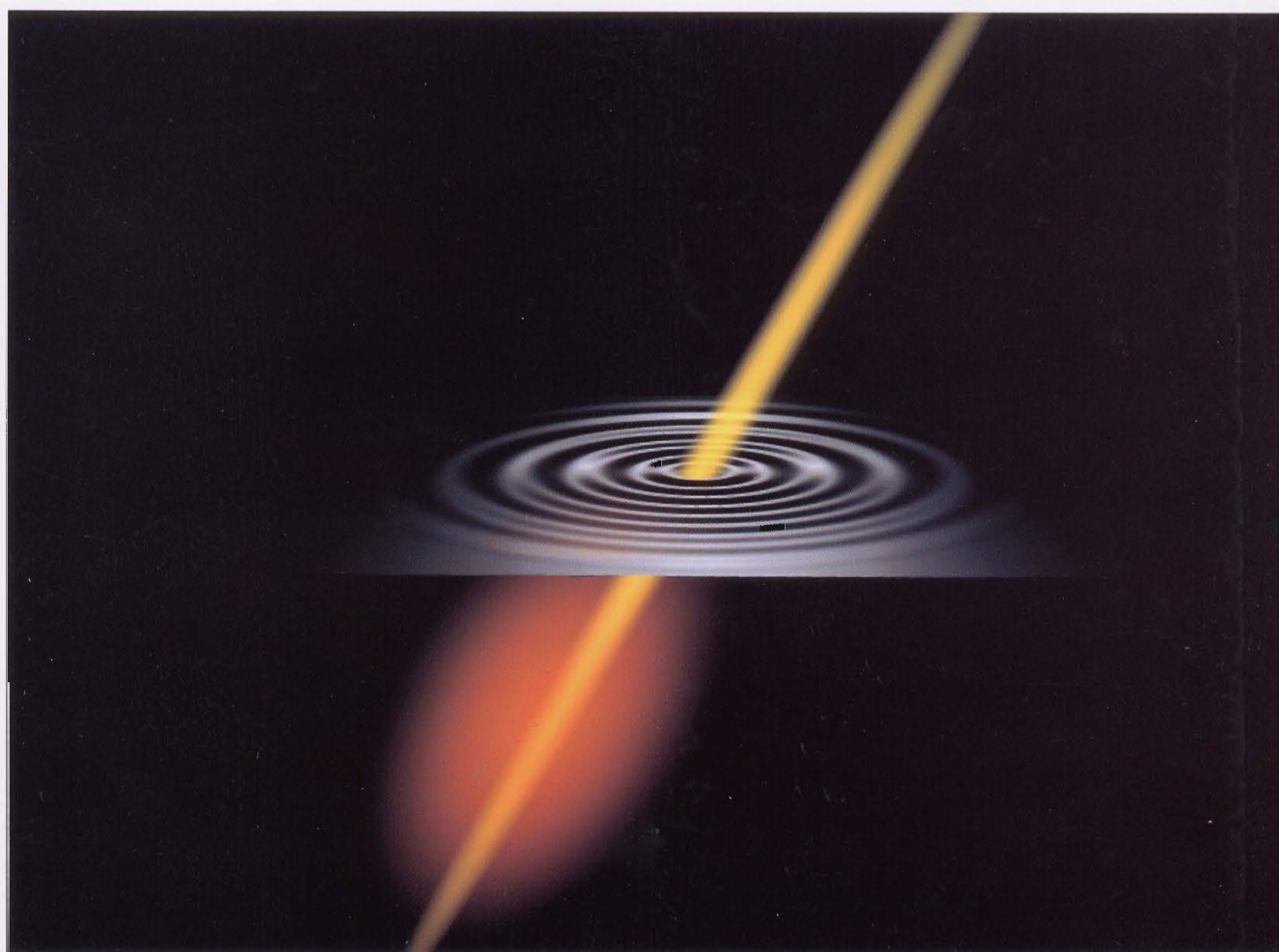


省スペース・省エネルギー

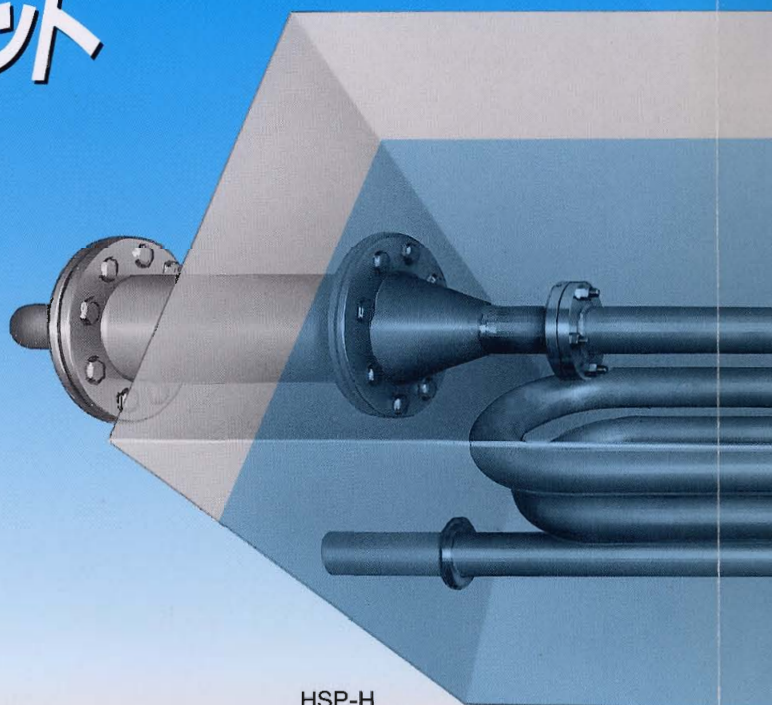
●液加熱システム

高負荷燃焼浸管ヒータ

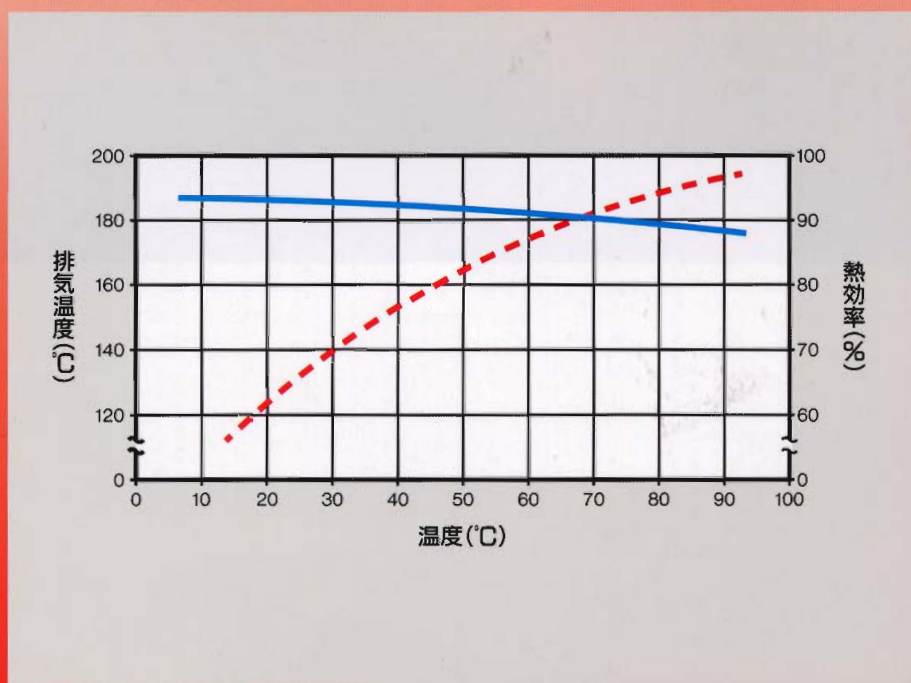


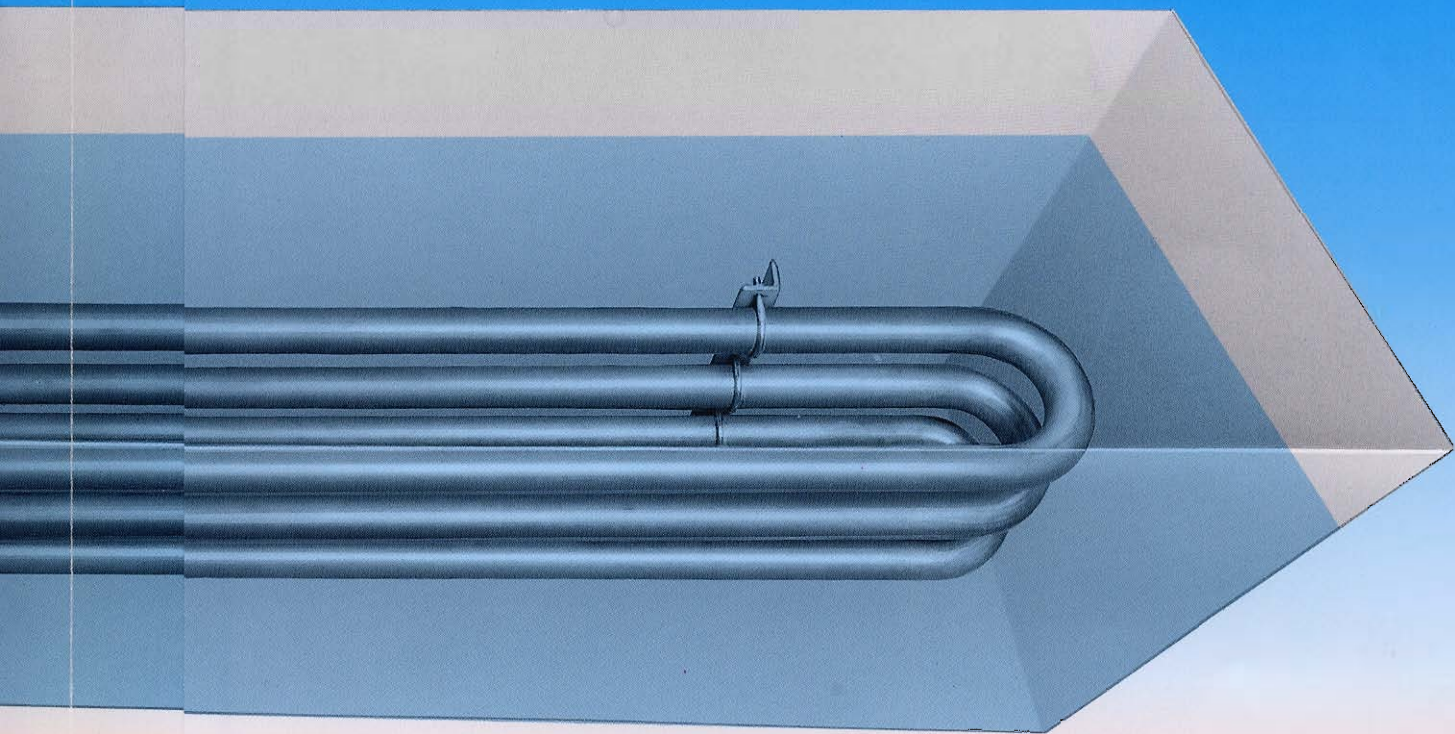
加熱パイプの配置は槽に 合わせて自在にセット

高効率・高負荷燃焼の為
小型、コンパクト化が実現



●浸管ヒータ性能曲線例





■用途

塗装・鍍金前処理ラインの脱脂、化成、湯洗槽内加熱、鍍金槽液加熱、洗浄用水加熱、その他各種液加熱。

■特徴

- 1 超省エネタイプ。**
熱効率が高く、さらに従来蒸気加熱のように配管をせず、槽内を直接加熱する為、輸送ロスやドレンロスも無く20%~30%の省エネルギーが図れます。
- 2 小型コンパクトで取付場所を選びません。**
特殊な燃焼技術の採用により、燃焼室容積が従来品の約1/10となりバーナがコンパクトになりました。総括伝熱係数が90~110kcal/m²h°Cと従来の3倍以上高くとれるので伝熱管も細管1本で槽の中のスペースをあまりとらず、簡単に取付ける事ができます。
- 3 操作が簡単。**
ON-OFFのボタン1つで起動・停止ができます。また、温度調節器を取付ける事により液温を一定に保つ事ができます。
- 4 自動起動・停止が可能です。**
タイマーと必要最小限度の安全装置を組み込む事で、早出対策が解消されます。

■性能表

型式	タイプ	定格インプット kcal/h	ガス種類	ガス圧 mmAq	電源	温度制御	点火方法
HSP-1	V	10,000	12A-13A	200	100V単相 5A	*ON-OFF	ダイレクト着火
HSP-2	V	20,000	12A-13A	200	100V単相 5A	*ON-OFF	ダイレクト着火
HSP-3	V	30,000	12A-13A	200	100V単相 5A	*ON-OFF	ダイレクト着火
HSP-5	H	50,000	12A-13A	600	200V三相 5A	*ON-OFF	低燃焼着火
HSP-10	H	100,000	12A-13A	800	200V三相 7A	*ON-OFF	低燃焼着火
HSP-15	H	150,000	12A-13A	800	200V三相 12A	*ON-OFF	低燃焼着火
HSP-20	H	200,000	12A-13A	800	200V三相 19A	*ON-OFF	低燃焼着火
HSP-40	H	400,000	12A-13A	1,000	200V三相 20A	比例+ON-OFF	低燃焼着火

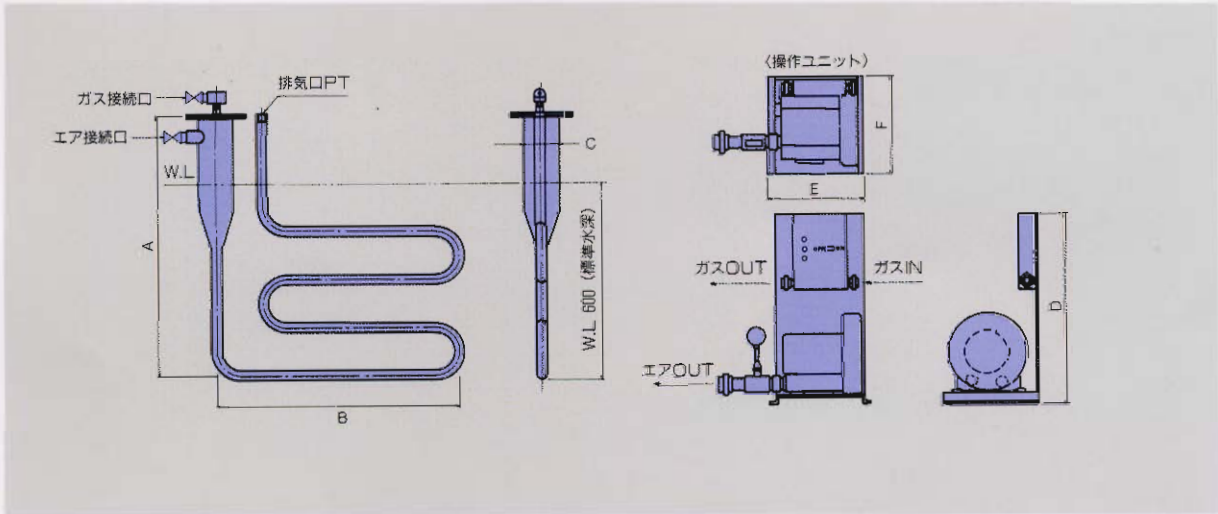
*比例制御も可能です。

■標準浸管ヒータ（水槽投入型）

(mm)

型式	タイプ	A	B	C	D	E	F
HSP-1	V	860	680	76.3φ	600	340	300
HSP-2	V	860	800	114.3φ	600	340	300
HSP-3	V	860	1,130	114.3φ	600	340	300

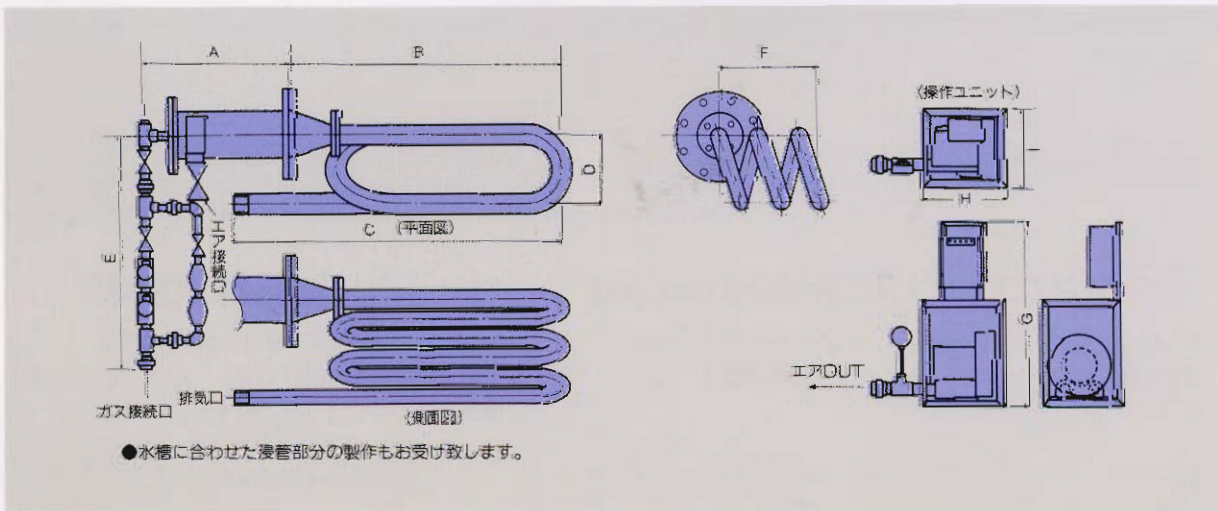
*HSP-1、HSP-2、HSP-3は水槽取付型も可能です。



■標準浸管ヒータ（水槽取付型）

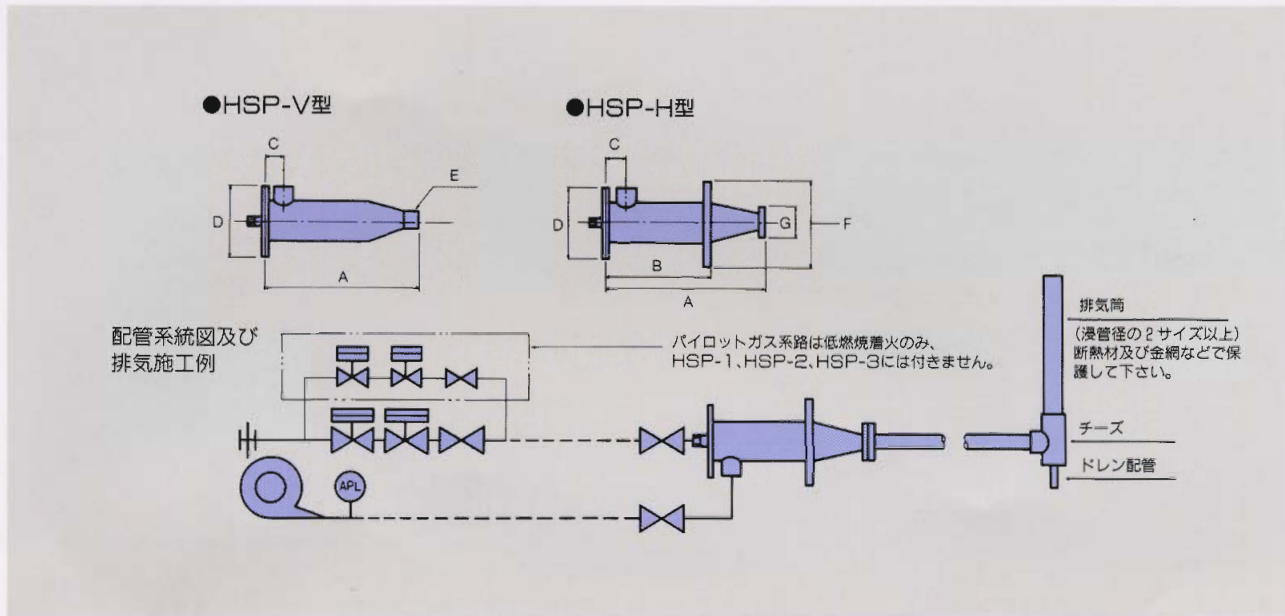
(mm)

型式	タイプ	A	B	C	D	E	F	G	H	I
HSP-5	H	約400	1,060	1,210	*173	約700	250	820	370	350
HSP-10	H	約450	1,720	1,870	*191	約700	300	820	400	400
HSP-15	H	約510	1,860	2,010	*394	約700	350	820	470	440
HSP-20	H	約510	2,230	2,360	*494	約700	400	900	500	480
HSP-40	H	約700	標準品なし、ユーザーに合わせて製作							



■バーナ部標準寸法表

型式	タイプ	燃焼室各寸法 mm				ソケット	フランジ寸法		燃焼室径	浸管径	浸管長	ガス管径	エア管径
		A	B	C	D	E	F	G	インチ	インチ	m	インチ	インチ
HSP-1	V	370	—	60	155φ	1B	—	—	2½	1	2.5	½	1
HSP-2	V	460	—	60	200φ	1B	—	—	4	1	3.5	½	1
HSP-3	V	460	—	60	200φ	1¼B	—	—	4	1¼	4.8	½	1¼
HSP-5	H	460	300	60	200φ	—	JIS5K4B	JIS5K1½B	4	1½	6.1	¾	1½
HSP-10	H	600	350	60	235φ	—	JIS5K5B	JIS5K2B	5	2	9.6	¾	2
HSP-15	H	690	410	60	265φ	—	JIS5K6B	JIS5K2½B	6	2½	11.3	1	2½
HSP-20	H	690	410	80	265φ	—	JIS5K6B	JIS5K3B	6	3	12.6	1	3
HSP-40	H	1,000	570	90	320φ	—	JIS5K8B	JIS5K4B	8	4	19.4	1½	4



■排気及びドレン

屋内に排気する場合、換気は十分に行なって下さい。排気口より排気を延長する場合は、浸管の2サイズ以上の配管を10m以内・曲りは3曲以内にして下さい。点火昇温時にドレンが多少出ます。ドレンは排気温度が上昇すると出なくなりますが排気口より吹き出す為、チーズを付け排気配管とドレン配管に分けて下さい。(上記、排気施工例を参照して下さい。)
ご注文によりドレン分離サイレンサを製作致します。

■標準材質

SUS-304L。その他の材質による本体及び浸管部分の製作もお受け致します。

■自動起動・停止

プログラムタイマー

適用条件

- (1)一般ガス供給圧であること。(低圧供給)
- (2)屋内設置のものにあつては、不燃性材料を用いるなど建物に有効な防火措置を構する事。
また当該設備の周辺に可燃物が存在しないこと。
- (3)可燃物を処理する設備でないこと。
- (4)可燃性のガスを発生する設備でないこと。
- (5)安全監視装置を付けること。

- 火災事ガス遮断弁
- 過熱防止器(温度ヒューズ・メカニカル温度調節器)
- 感震器(地震時運転停止器)
- 漏電ブレーカー