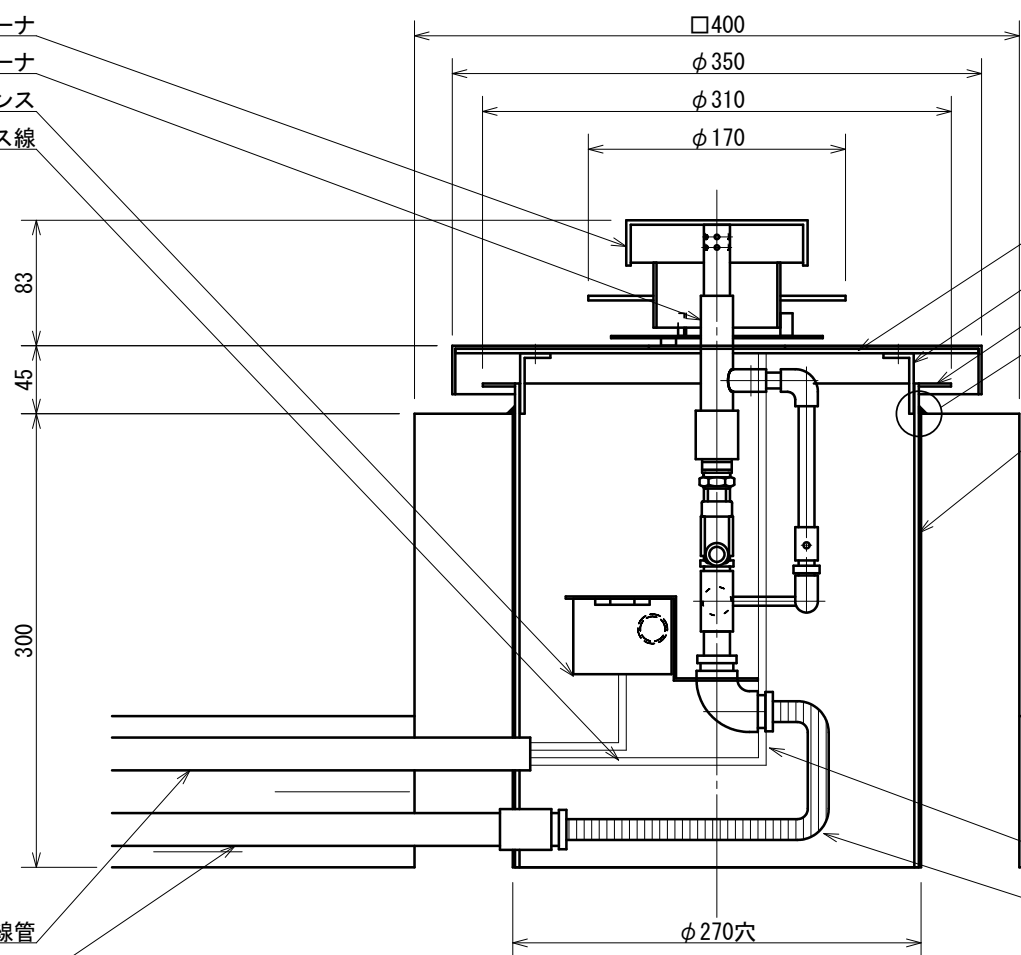


燃焼量

燃焼量	11.6kW (10,000kcal/h)
使用ガス	都市ガス 13A、LPG
使用ガス圧	13A : 1.96kPa (200mmH2O) LPG ; 2.75kPa (280mmAq)
ガス接続口径	15A
塗装	耐熱黒色
点火方式	自動点火
耐風速度	15m/sec以下
耐雨量	50mm/H以下
材質	SUS304
付属品	制御ボックス
備考	電源 100V×100W 熱電対式立ち消え安全装置付き
重量	約15kg (制御盤含まず)

かがり火バーナ
パイロットバーナ
点火トランス
点火トランス線



ふた SUS304×2.0t
ステー SUS304×3.0t×4ヶ
雨はね返し防止板 SUS304×2.0t
防水施工(客先施工)
外筒 SUS304×2.0t (OD. φ267)

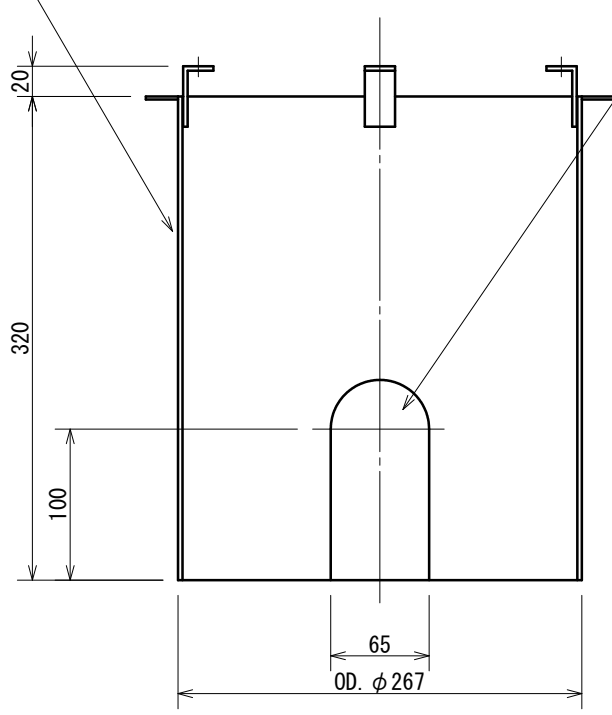
水面

底面

温度センサー線
ガスフレキ15A L=800

外筒 SUS304×3.0t

切り欠き



外筒

品番 ITEM	品名 DESCRIPTION	
TITLE		
かがり火		
水面取付型参考寸法図		
ANGLEFORM	縮尺 SCALE	図番
3角法	1/5	S-3-6502
		DWG No.
細山熱器 株式会社		

承認	作成承認			S.N	2025 02/10
認No.	DESCRIPTION	APPROVED	CHECKED	DRAWING OR REVISED	DATE