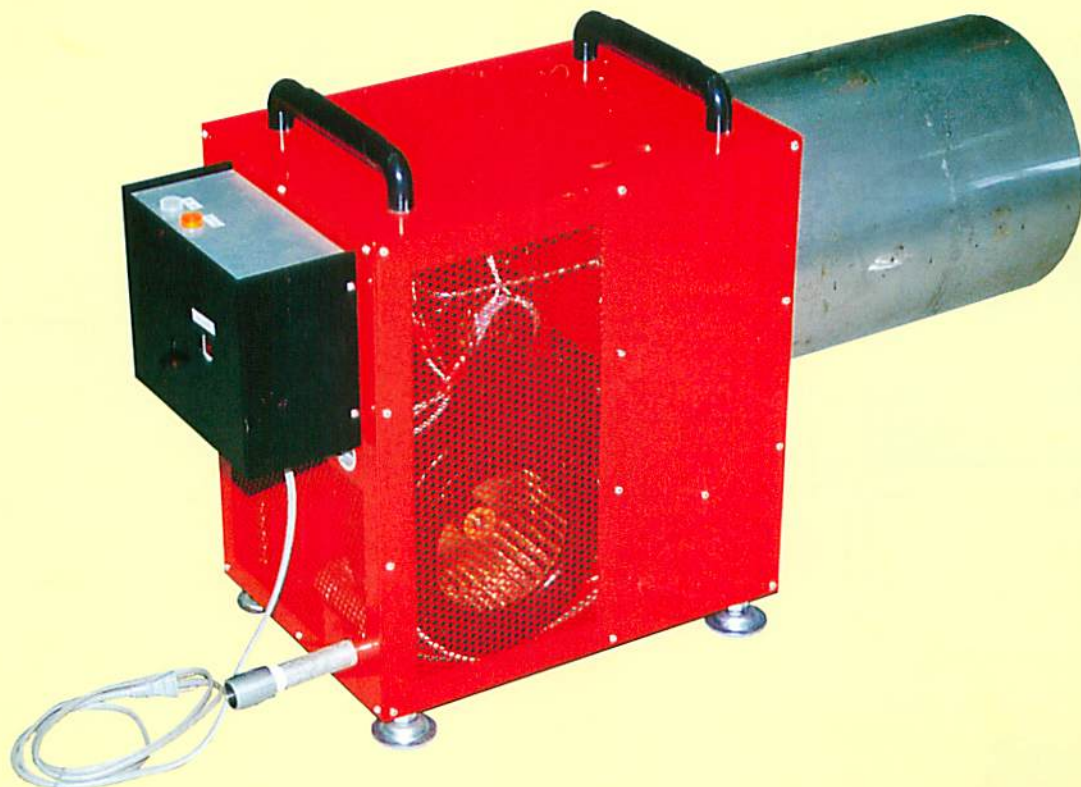


ガスエアーヒーター



特長

- * ガスだから、悪臭・有害ガス・ススの発生がなく無公害。
- * ガスだから、燃烧の給油の手間いらず。
- * ガスだから、ボタンひとつで、瞬時に熱風が発生。
- * ガスだから、温調器(オプション)にて炉内温度をコントロール。

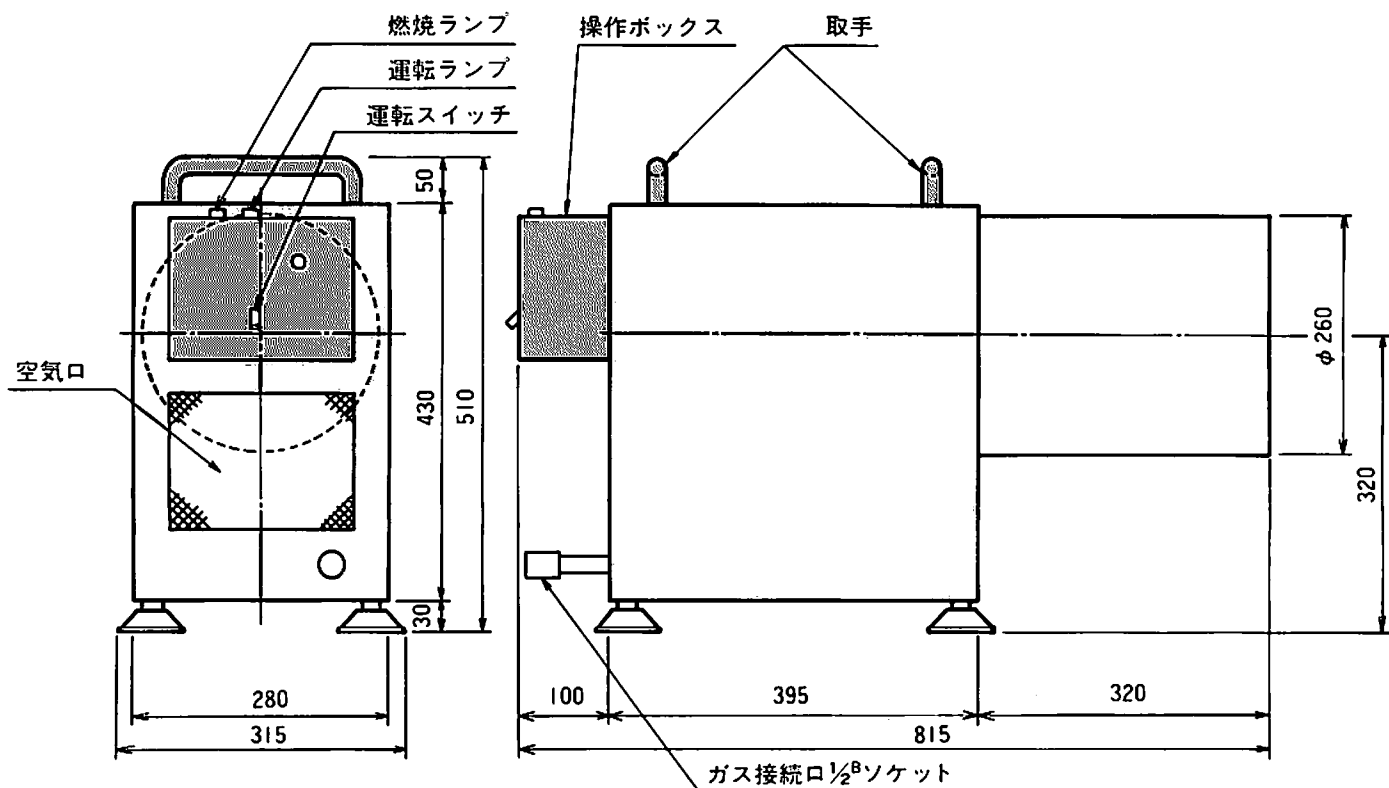
用途

- * 各種水切乾燥・塗装乾燥・温室加温・その他各種熱風の用途に適します。

注意事項

- * 暖房や密閉した場所では、使用しないでください。
可燃物の近くや、ガス臭気がする時は、使用しないでください。

外観図



仕様

型式	GAN-5	着火方式	スパーク点火
燃焼量	50,000kcal/h	炎監視装置	フレイムロッド方式
吐出風量	20m ³ /min	重量	28kg
熱風温度	約130~300℃	消費電力	580W
電源	AC100V・50HZ・6A		

●仕様及価格は予告なく変更することがあります。



細山熱器株式会社

本社：〒103 東京都中央区日本橋茅場町2-8-7 TEL 03(3249)0331(代)
 営業所：札幌・011(736)0371(代) 大阪・06(922)5581(代) 福岡・092(531)3284(代)
 新潟・025(246)0166(代) 仙台・022(272)0909 広島・082(271)1181