

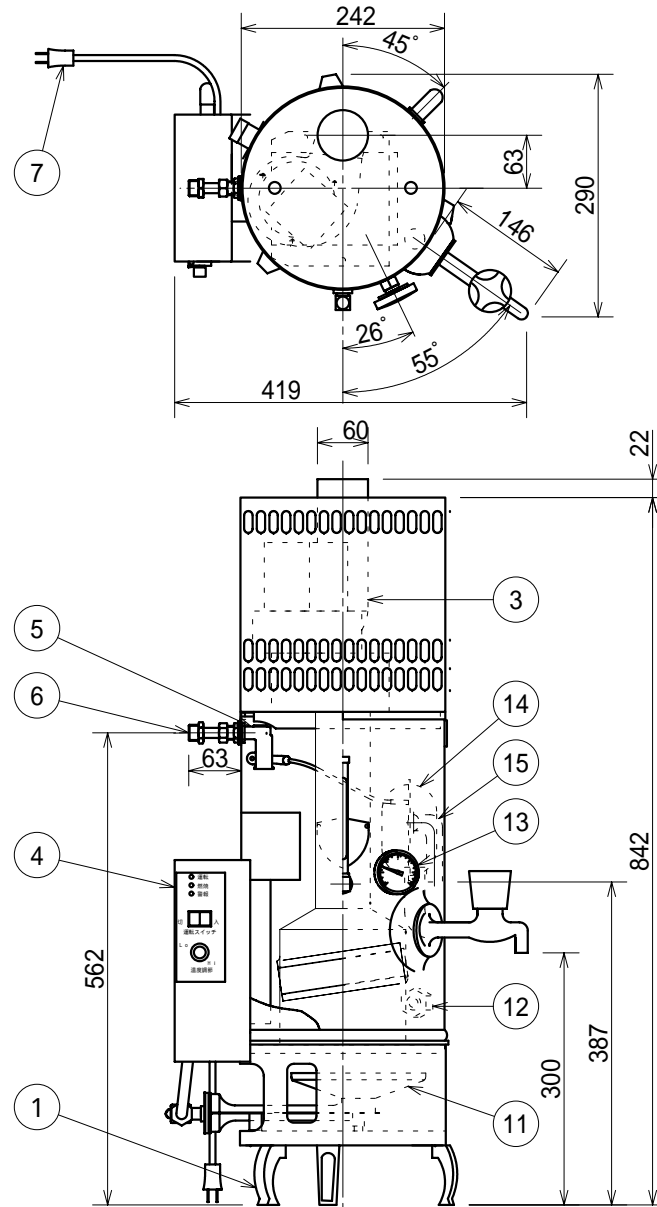
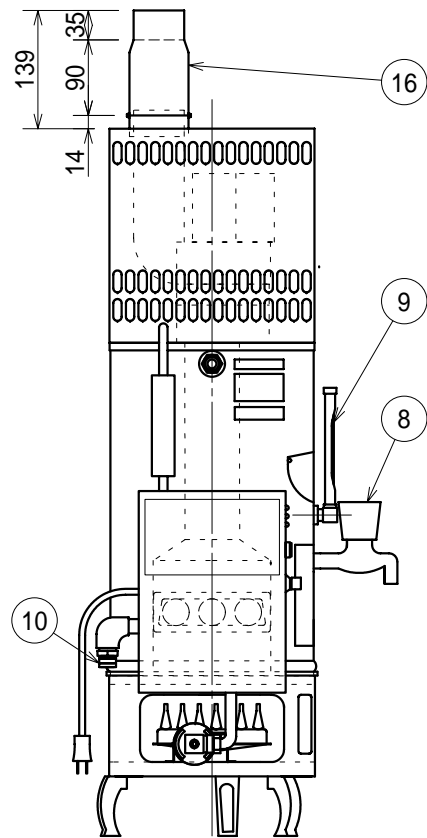
16	排気筒アダプター	
15	オーバフロー管	19.05
14	ボールタップ玉	
13	丸型温度計	
12	排水口	
11	メインバーナ	
10	ガス接続口	
9	水位計	
8	給湯栓	
7	電源コード	1.5m
6	給水金具	
5	ボールタップ元	
4	操作ボックス	
3	強制排気装置	
2	2次圧測定管	
1	台足	
番号	名称	備考

記号	改訂理由	改訂日	改訂者

	N.SUZUKI	T.Naruoka	2013 09.18
APPROVED	CHECKED	DRAWING	DATE

TITLE	ガス湯沸器 (置台型)
DFE-特号	ガス種 都市ガス (12A・13A)

ANGLEFORM SCALE	3角法	図番 F1Y-3007
		仕様書番号 DFE-特-13-1
細山熱器株式会社		



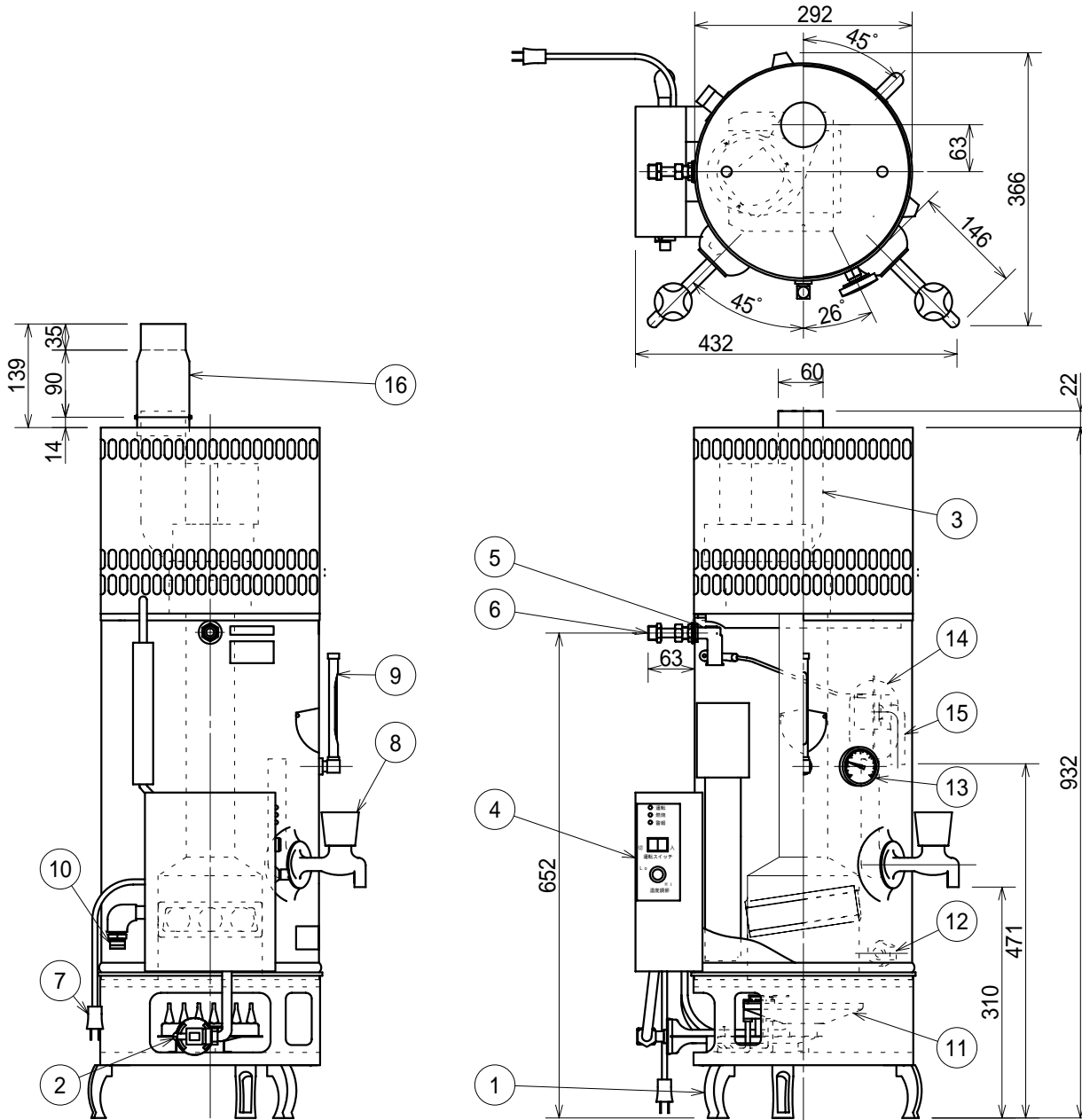
16	排気筒アダプター	
15	オーバフロー管	19.05
14	ボールタップ玉	
13	丸型温度計	
12	排水口	
11	メインバーナ	
10	ガス接続口	
9	水位計	
8	給湯栓	
7	電源コード	1.5m
6	給水金具	
5	ボールタップ元	
4	操作ボックス	
3	強制排気装置	
2		
1	台足	
番号	名称	備考

記号	改訂理由	改訂日	改訂者

	N.SUZUKI	T.Naruoka	2013 09.18
APPROVED	CHECKED	DRAWING	DATE

TITLE	ガス湯沸器 (置台型)	
DFE-特号	ガス種	プロパンガス (LPG)

ANGLEFORM SCALE	図番 F1Y-3008
3角法	仕様書番号 DFE-特-LP-1
細山熱器株式会社	



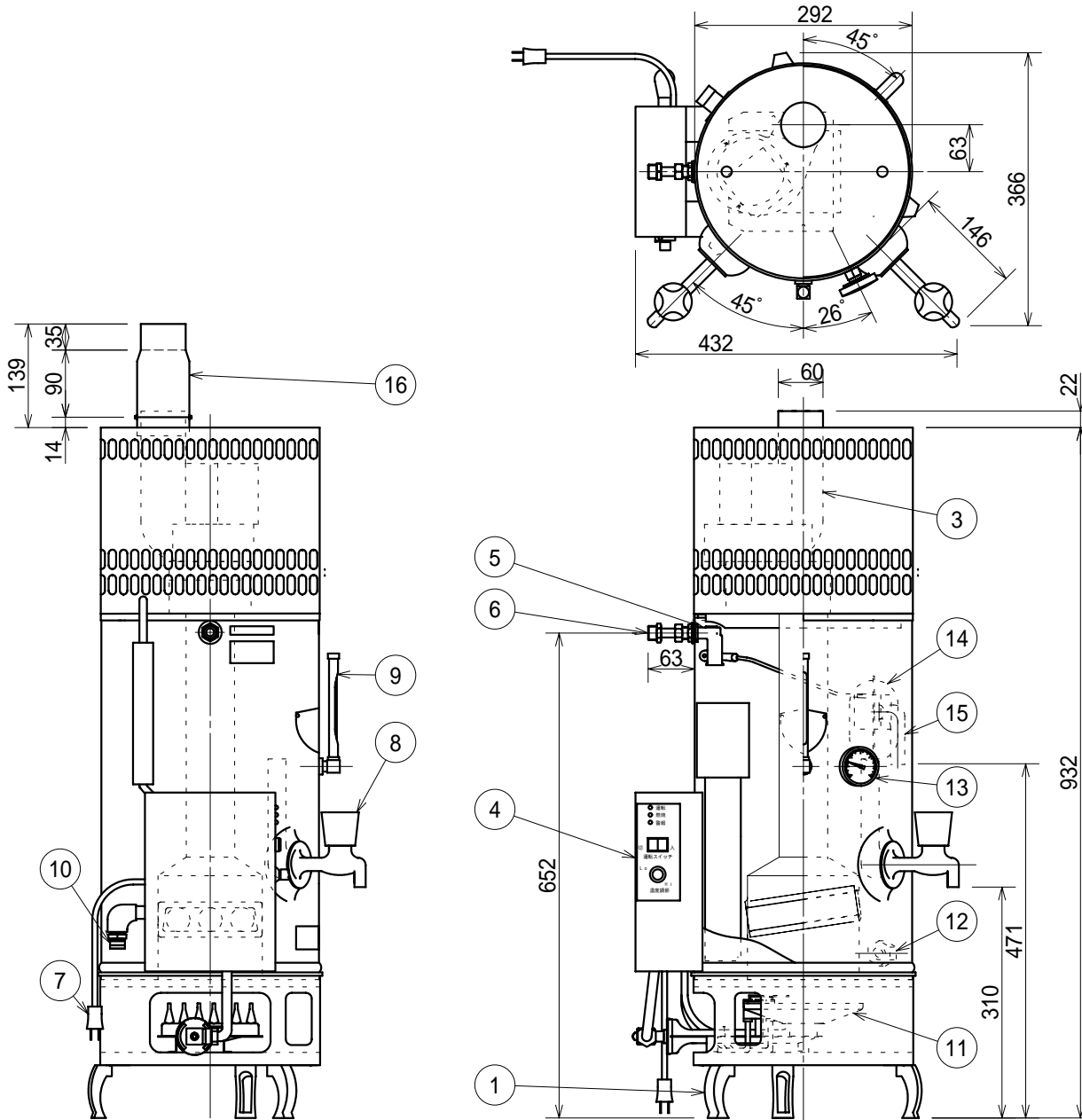
16	排気筒アダプター	
15	オーバーフロー管	19.05
14	ボールタップ玉	
13	丸型温度計	
12	排水口	
11	メインバーナ	
10	ガス接続口	
9	水位計	
8	給湯栓	
7	電源コード	1.5m
6	給水金具	
5	ボールタップ元	
4	操作ボックス	
3	強制排気装置	
2	2次圧測定管	
1	台足	
番号	名称	備考

記号	改訂理由	改訂日	改訂者

	N.SUZUKI	T.Naruoka	2013 09.18
APPROVED	CHECKED	DRAWING	DATE

TITLE	ガス湯沸器 (置台型)
DFE-1号	ガス種 都市ガス (12A・13A)

ANGLEFORM SCALE	3角法	図番 F1Y-3009
		仕様書番号 DFE-1-13-1
細山熱器株式会社		



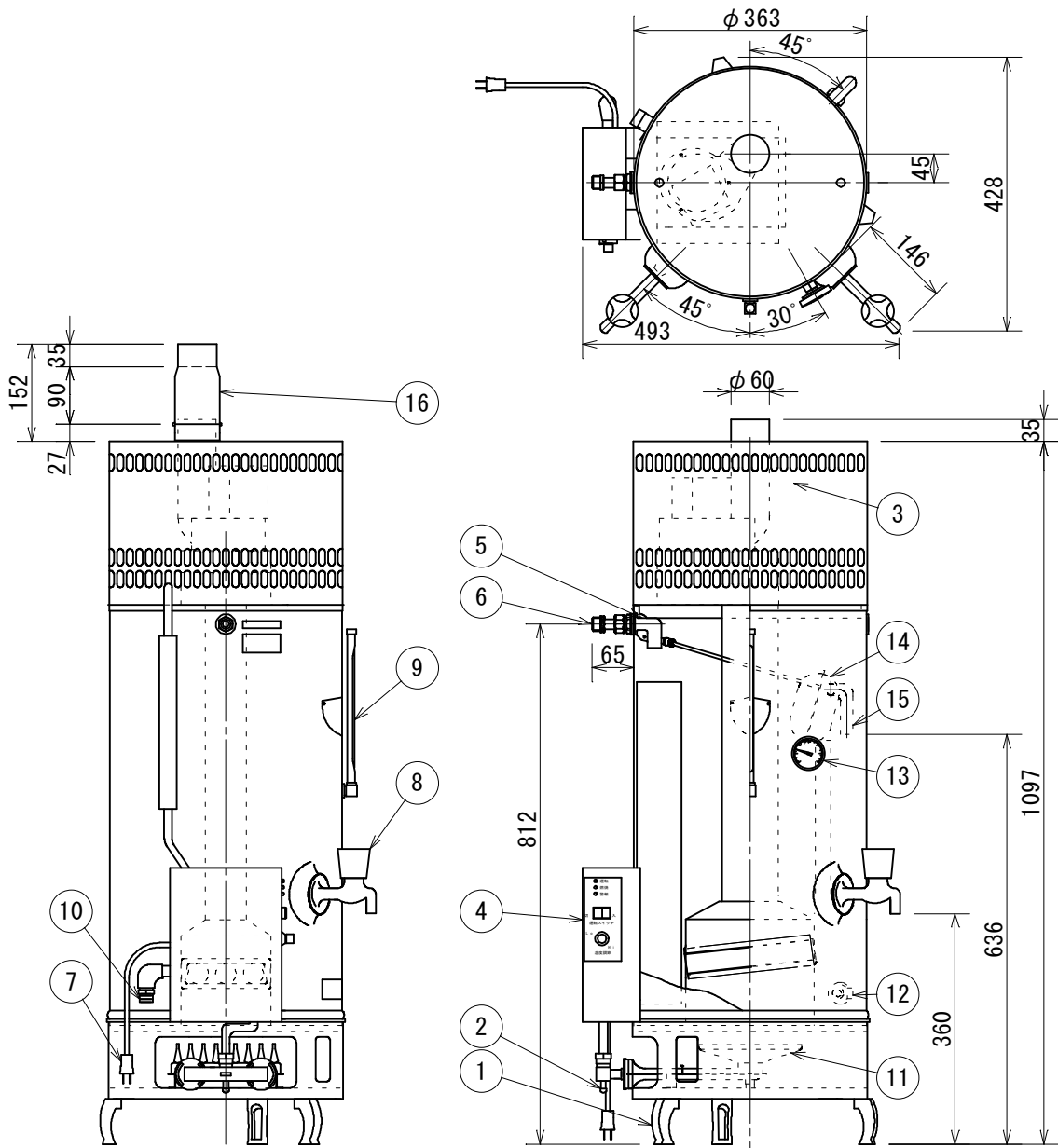
16	排気筒アダプター	
15	オーバフロー管	19.05
14	ボールタップ玉	
13	丸型温度計	
12	排水口	
11	メインバーナ	
10	ガス接続口	
9	水位計	
8	給湯栓	
7	電源コード	1.5m
6	給水金具	
5	ボールタップ元	
4	操作ボックス	
3	強制排気装置	
2		
1	台足	
番号	名称	備考

記号	改訂理由	改訂日	改訂者

	N.SUZUKI	T.Naruoka	2013 09.18
APPROVED	CHECKED	DRAWING	DATE

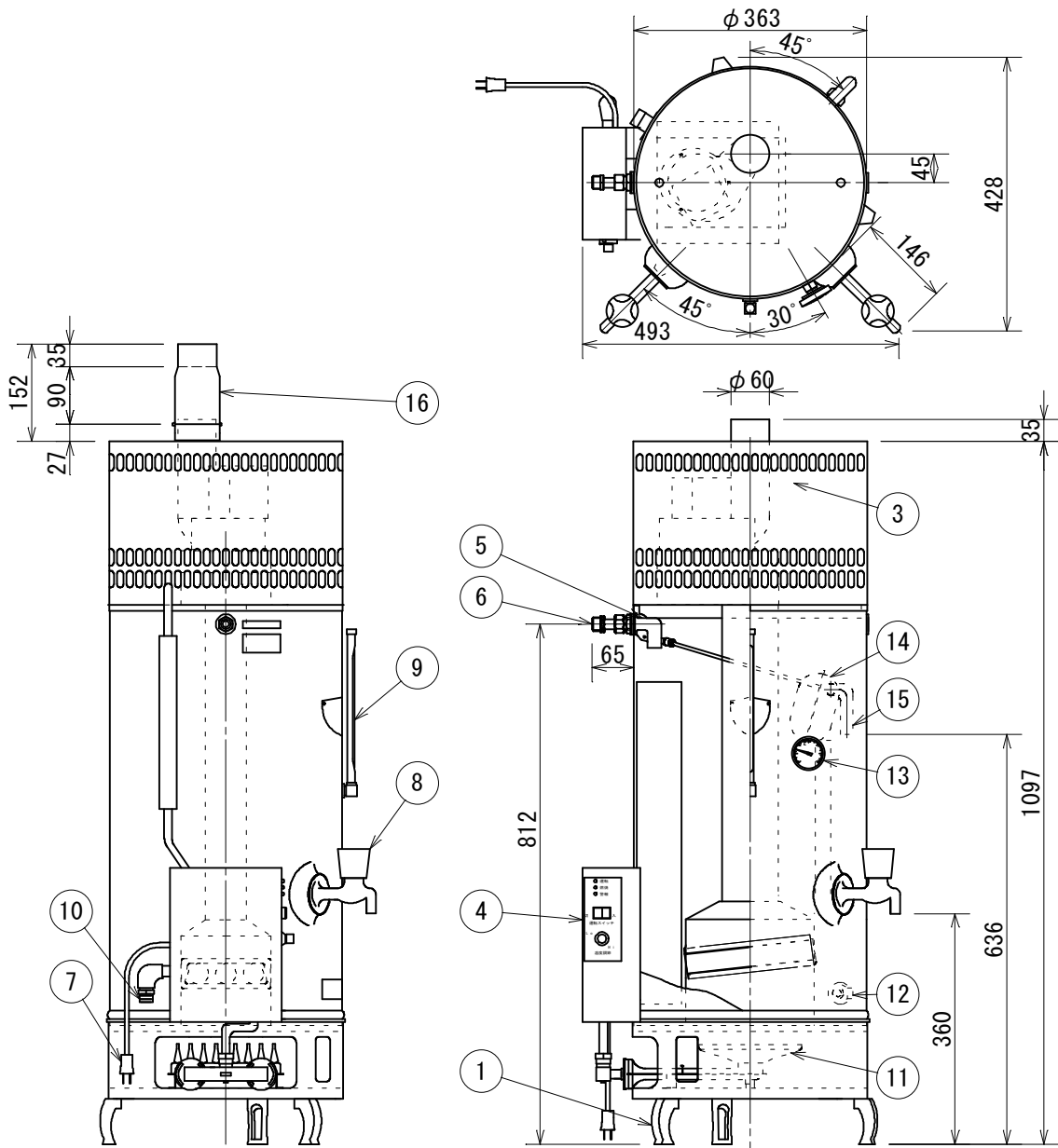
TITLE	ガス湯沸器 (置台型)	
DFE-1号	ガス種	プロパンガス (LPG)

ANGLE FORM	SCALE	図番 F1Y-3010
3角法		仕様書番号 DFE-1-LP-1
細山熱器株式会社		



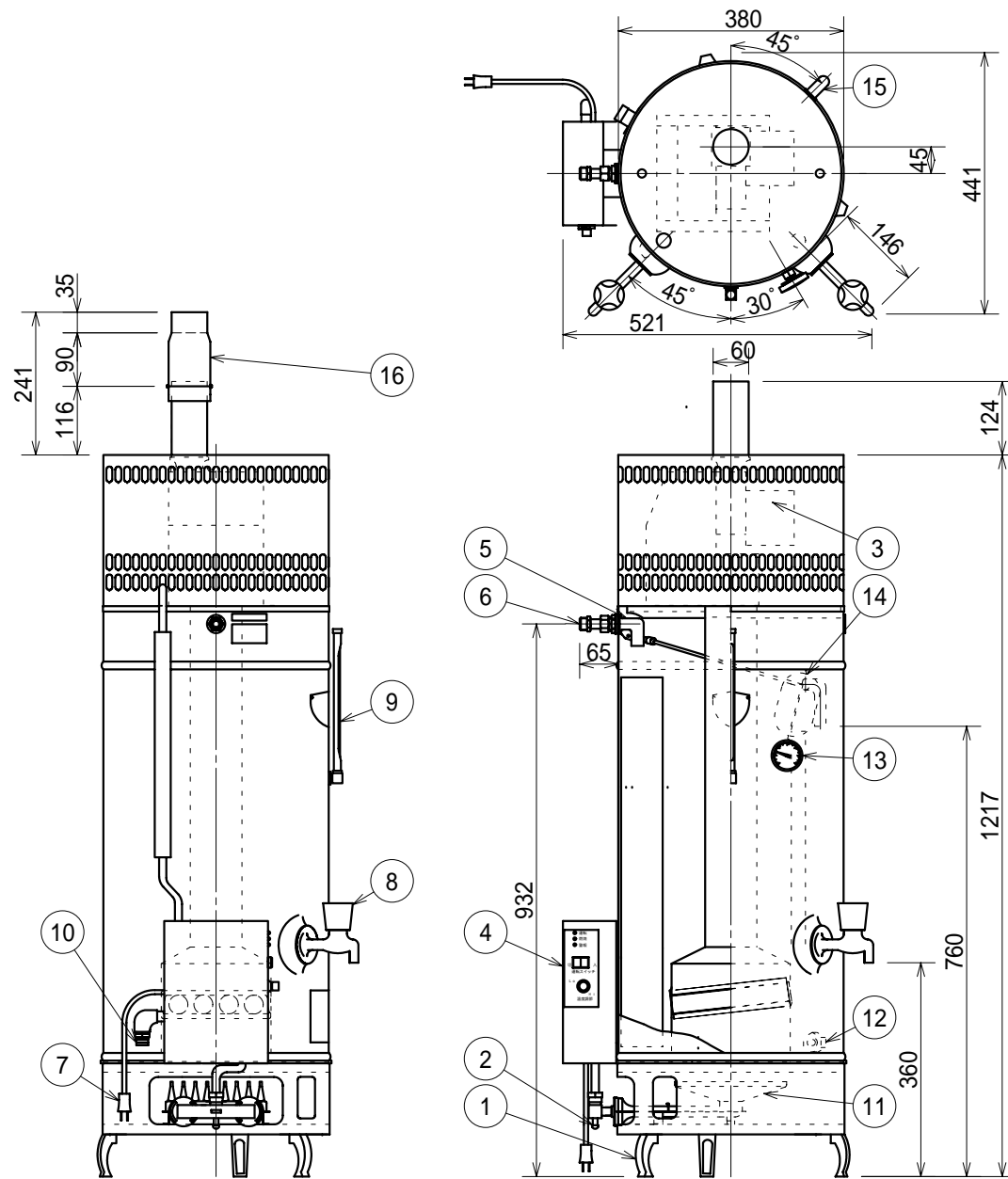
16	排気筒アダプター	
15	オーバーフロー管	$\phi 19.05$
14	ボールタップ玉	
13	丸型温度計	
12	排水口	
11	メインバーナ	
10	ガス接続口	
9	水位計	
8	給湯栓	
7	電源コード	1.5m
6	給水金具	
5	ボールタップ元	
4	操作ボックス	
3	強制排気装置	
2	2次圧測定管	
1	台足	
番号	名称	備考

記号	改訂理由	改訂日	改訂者	N. SUZUKI	T. Naruoka	2013 09.18	TITLE ガス湯沸器 (置台型)	ANGLEFORM SCALE	図番 F1Y-3011
				APPROVED	CHECKED	DRAWING	DFE-2号	三角法	仕様書番号 DFE-2-13-1
						DATE	ガス種 都市ガス (12A・13A)		細山熱器株式会社



16	排気筒アダプター	
15	オーバーフロー管	$\phi 19.05$
14	ボールタップ玉	
13	丸型温度計	
12	排水口	
11	メインバーナ	
10	ガス接続口	
9	水位計	
8	給湯栓	
7	電源コード	1.5m
6	給水金具	
5	ボールタップ元	
4	操作ボックス	
3	強制排気装置	
2		
1	台足	
番号	名称	備考

記号	改訂理由	改訂日	改訂者	N. SUZUKI	T. Naruoka	2013 09.18	TITLE ガス湯沸器 (置台型)	ANGLEFORM SCALE	図番 F1Y-3012
				APPROVED	CHECKED	DRAWING	DATE	三角法	仕様書番号 DFE-2-LP-1
							DFE-2号	ガス種 プロパンガス (LPG)	細山熱器株式会社



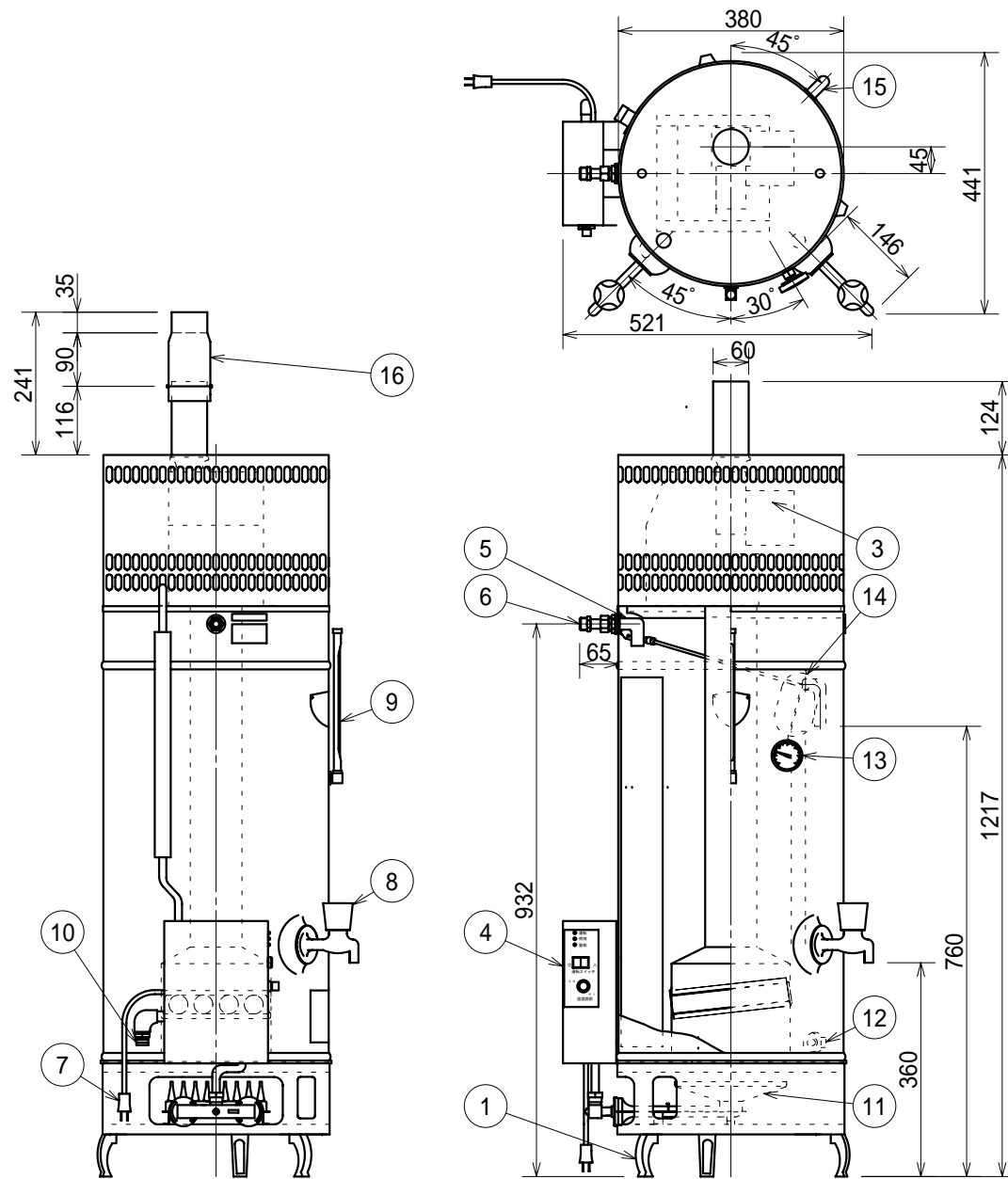
16	排気筒アダプター	
15	オーバフロー管	19.05
14	ボールタップ玉	
13	丸型温度計	
12	排水口	
11	メインバーナ	
10	ガス接続口	
9	水位計	
8	給湯栓	
7	電源コード	1.5m
6	給水金具	
5	ボールタップ元	
4	操作ボックス	
3	強制排気装置	
2	2次圧測定管	
1	台足	
番号	名称	備考

記号	改訂理由	改訂日	改訂者

	N.SUZUKI	T.Naruoka	2013 09.18
APPROVED	CHECKED	DRAWING	DATE

TITLE	ガス湯沸器 (置台型)
DFE-3号	ガス種 都市ガス (12A・13A)

ANGLE FORM	SCALE	図番 F1Y-3013
3角法		仕様書番号 DFE-3-13-1
細山熱器株式会社		



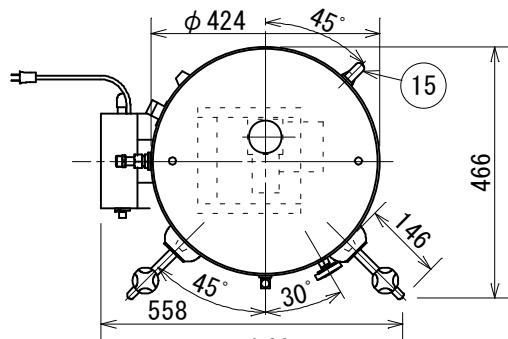
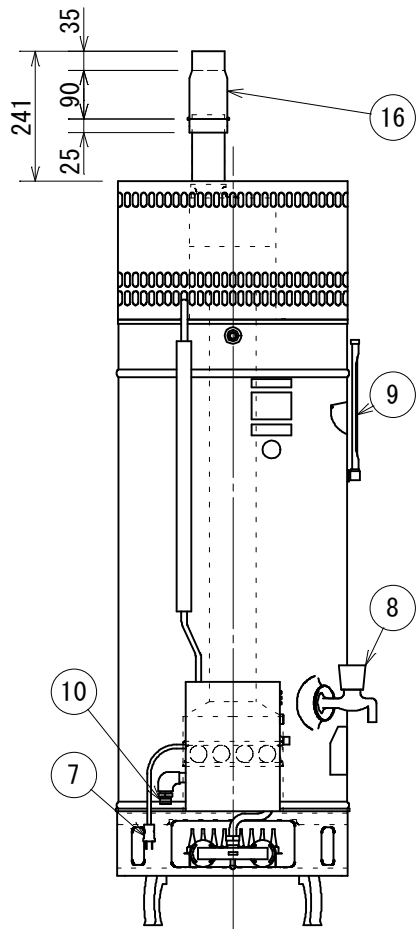
16	排気筒アダプター	
15	オーバーフロー管	19.05
14	ボールタップ玉	
13	丸型温度計	
12	排水口	
11	メインバーナ	
10	ガス接続口	
9	水位計	
8	給湯栓	
7	電源コード	1.5m
6	給水金具	
5	ボールタップ元	
4	操作ボックス	
3	強制排気装置	
2		
1	台足	
番号	名称	備考

記号	改訂理由	改訂日	改訂者

	N.SUZUKI	T.Naruoka	2013 09.18
APPROVED	CHECKED	DRAWING	DATE

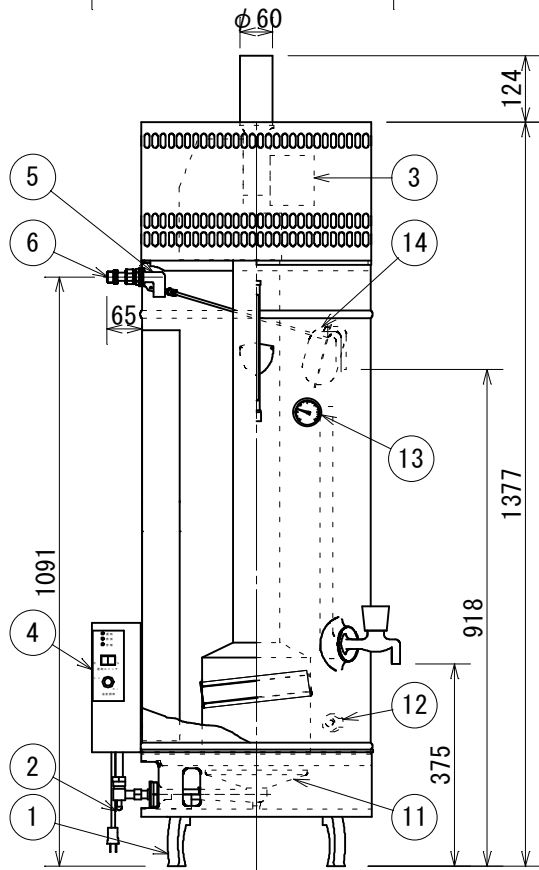
TITLE	ガス湯沸器 (置台型)
DFE-3号	ガス種 プロパンガス (LPG)

ANGLE FORM SCALE	図番 F1Y-3014
3角法	仕様書番号 DFE-3-LP-1
細山熱器株式会社	



注1: 給水接続口は右給水型、左給水型のどちらかをご指定して下さい。
バーナ口、操作ボックスはご注文時の給水接続口と同じ向きになります。オーバーフロー管は右側になります。

注2: 給水接続口は、ボールタップ、水受管を左又は右に組み替え出来るようになっています。



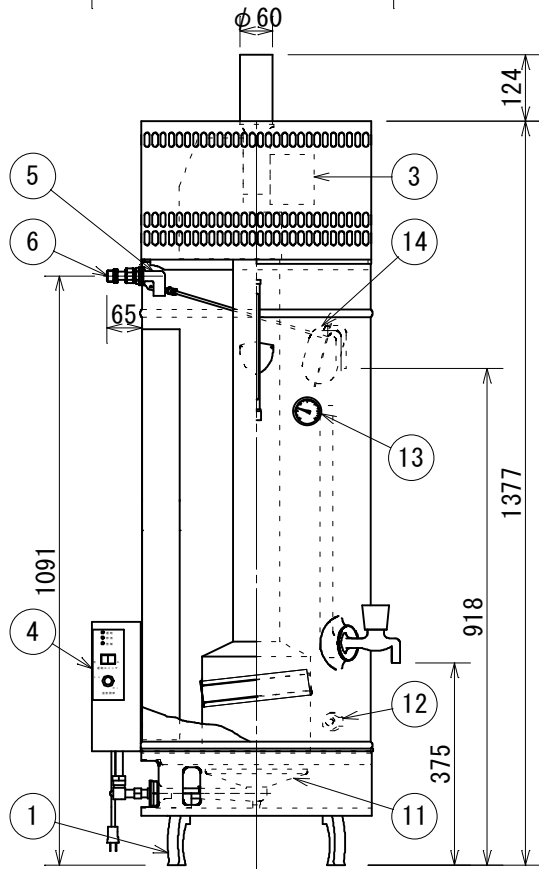
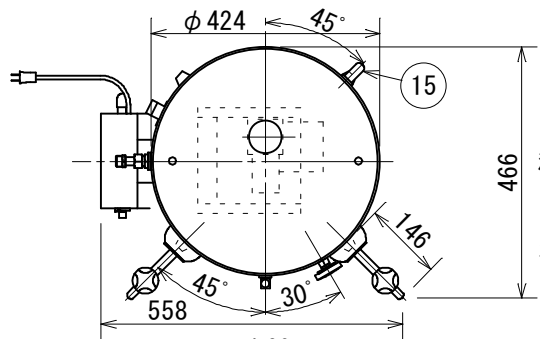
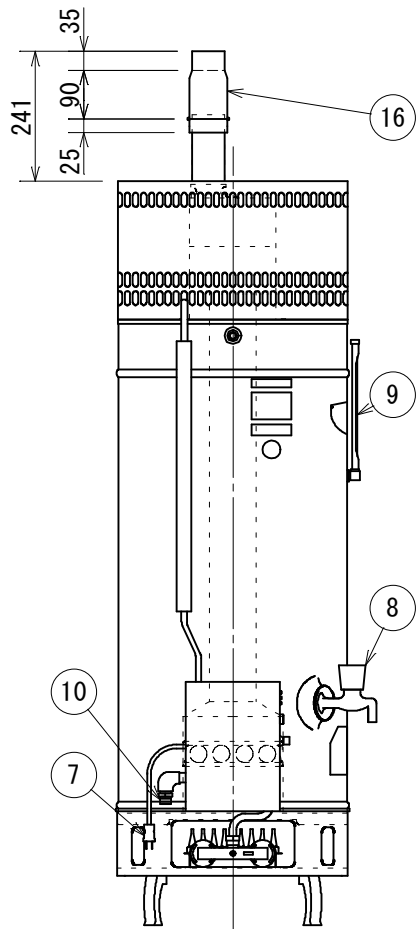
16	排気筒アダプター	
15	オーバーフロー管	φ19.05
14	ボールタップ玉	
13	丸型温度計	
12	排水口	
11	メインバーナ	
10	ガス接続口	
9	水位計	
8	給湯栓	
7	電源コード	1.5m
6	給水金具	
5	ボールタップ元	
4	操作ボックス	
3	強制排気装置	
2	2次圧測定管	
1	台足	
番号	名称	備考

記号	改訂理由	改訂日	改訂者

	N. SUZUKI	T. Naruoka	2016 06.01
APPROVED	CHECKED	DRAWING	DATE

TITLE	ガス湯沸器 (置台型)
DFE-5号	ガス種 都市ガス (12A・13A)

ANGLEFORM SCALE	三角法	図番 F1Y-3729
		仕様書番号 DFE-5-13-1
細山熱器株式会社		



注1: 給水接続口は右給水型、左給水型のどちらかをご指定して下さい。
 バーナ口、操作ボックスはご注文時の給水接続口と同じ向きになります。オーバーフロー管は右側になります。

注2: 給水接続口は、ボールタップ、水受管を左又は右に組み替え出来るようになっています。

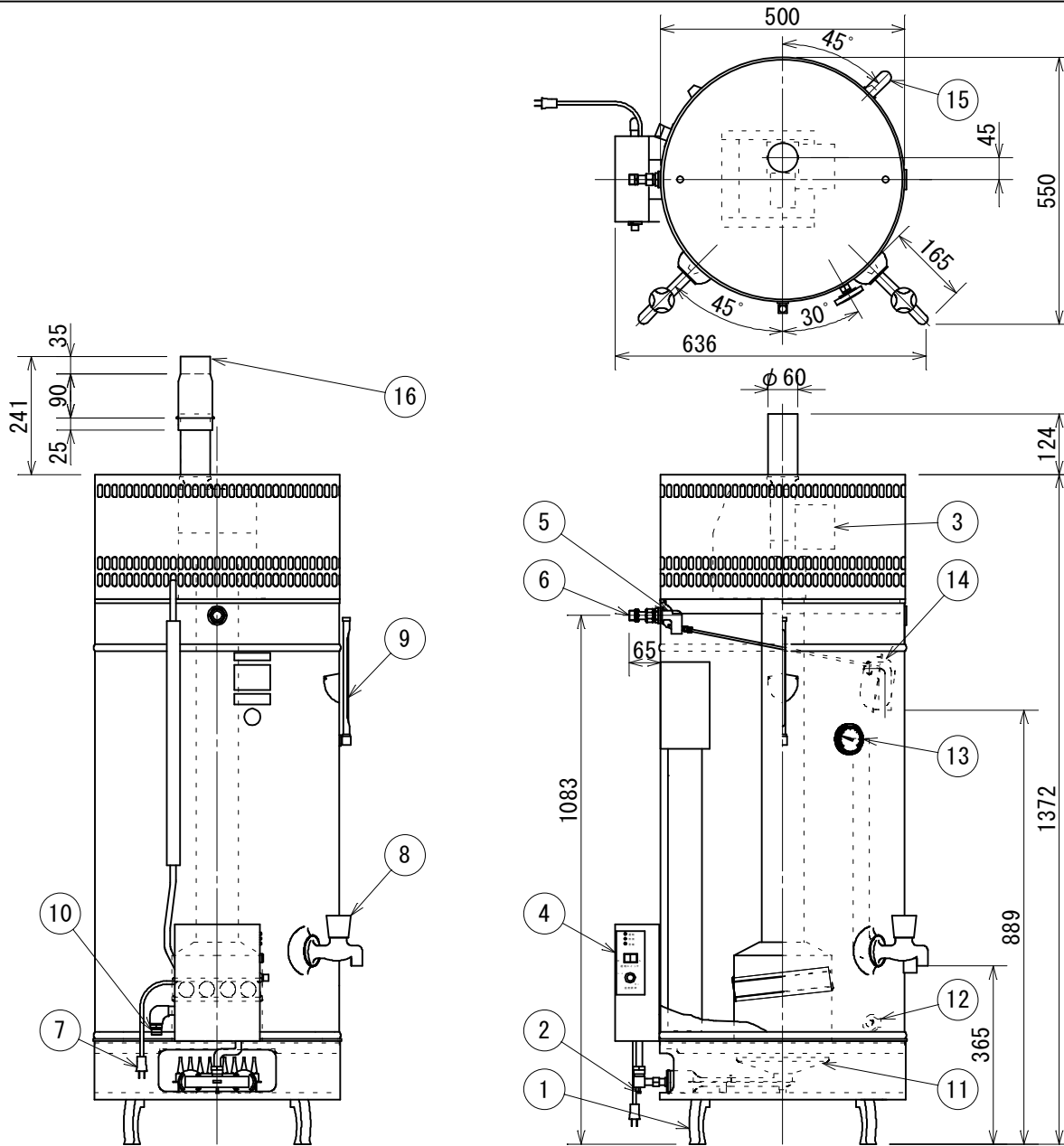
16	排気筒アダプター	
15	オーバーフロー管	φ19.05
14	ボールタップ玉	
13	丸型温度計	
12	排水口	
11	メインバーナ	
10	ガス接続口	
9	水位計	
8	給湯栓	
7	電源コード	1.5m
6	給水金具	
5	ボールタップ元	
4	操作ボックス	
3	強制排気装置	
2		
1	台足	
番号	名称	備考

記号	改訂理由	改訂日	改訂者

	N. SUZUKI	T. Naruoka	2016
			06.01
APPROVED	CHECKED	DRAWING	DATE

TITLE	ガス湯沸器 (置台型)
DFE-5号	ガス種 プロパンガス (LPG)

ANGLEFORM SCALE	図番 F1Y-3731
三角法	仕様書番号 DFE-5-LP-1
細山熱器株式会社	



注1: 給水接続口は右給水型、左給水型のどちらかをご指定して下さい。
バーナ口、操作ボックスはご注文時の給水接続口と同じ向きになります。オーバーフロー管は右側になります。

注2: 給水接続口は、ボールタップ、水受管を左又は右に組み替え出来るようになっています。

16	排気筒アダプター	
15	オーバーフロー管	φ19.05
14	ボールタップ玉	
13	丸型温度計	
12	排水口	
11	メインバーナ	
10	ガス接続口	
9	水位計	
8	給湯栓	
7	電源コード	1.5m
6	給水金具	
5	ボールタップ元	
4	操作ボックス	
3	強制排気装置	
2	2次圧測定管	
1	台足	
番号	名称	備考

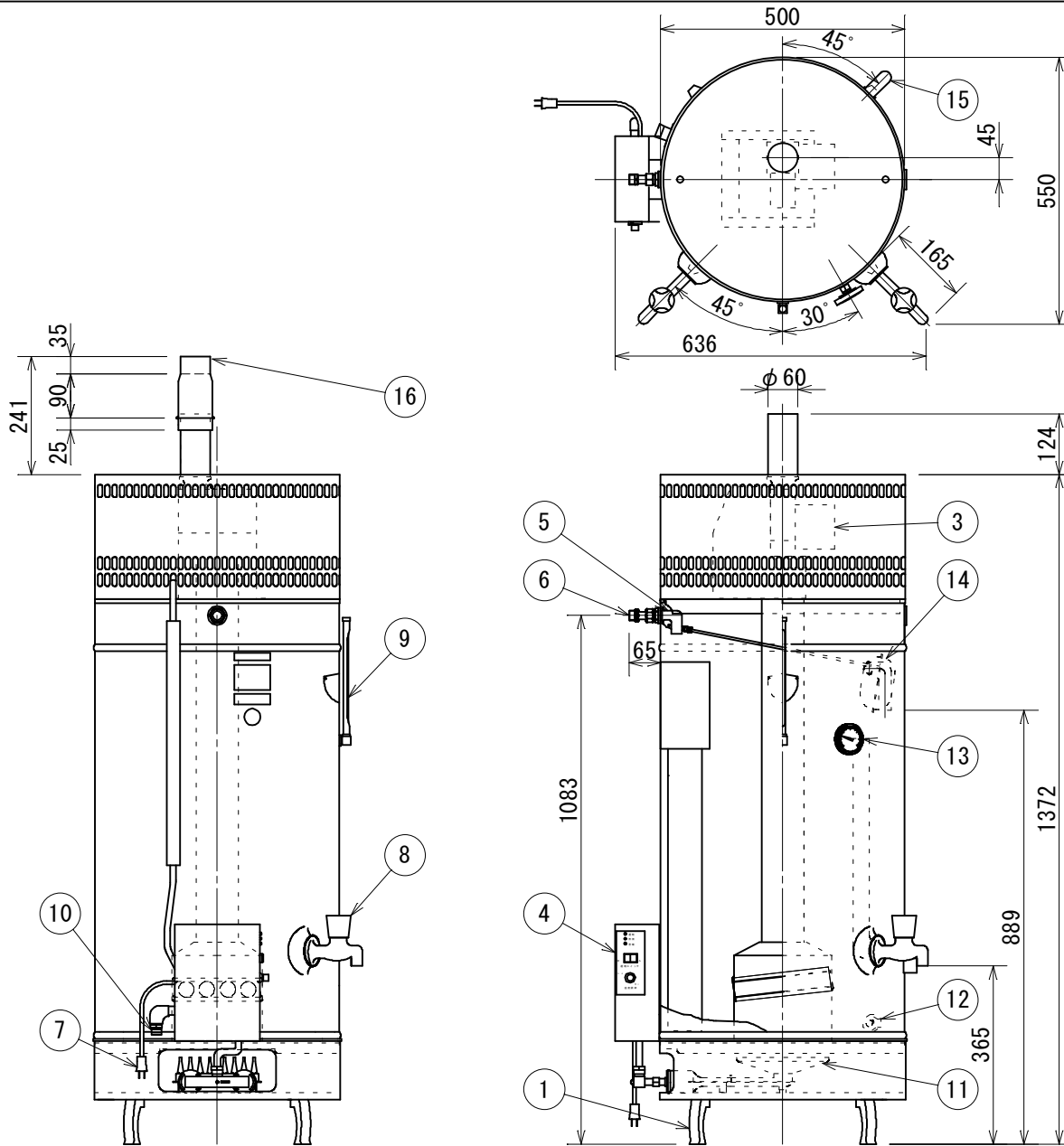
記号	改訂理由	改訂日	改訂者
◇	注意事項追記	2016.06.01	T. Naruoka
◇			
◇			

N. SUZUKI	T. Naruoka	2013	2013
		09.18	
APPROVED	CHECKED	DRAWING	DATE

TITLE	
ガス湯沸器	(置台型)
DFE-7 ₁₂ 号	

ANGLE FORM	SCALE	図番
3角法		F1Y-3017
		仕様書番号 DFE-712-13-1
細山熱器株式会社		

ガス種
都市ガス
(12A・13A)



注1: 給水接続口は右給水型、左給水型のどちらかをご指定して下さい。
バーナ口、操作ボックスはご注文時の給水接続口と同じ向きになります。オーバーフロー管は右側になります。

注2: 給水接続口は、ボールタップ、水受管を左又は右に組み替え出来るようになっています。

16	排気筒アダプター	
15	オーバーフロー管	φ19.05
14	ボールタップ玉	
13	丸型温度計	
12	排水口	
11	メインバーナ	
10	ガス接続口	
9	水位計	
8	給湯栓	
7	電源コード	1.5m
6	給水金具	
5	ボールタップ元	
4	操作ボックス	
3	強制排気装置	
2		
1	台足	
番号	名称	備考

記号	改訂理由	改訂日	改訂者
◇	注意事項追記	2016.06.01	T. Naruoka
◇			
◇			

	N. SUZUKI	T. Naruoka	2013 09.18
APPROVED	CHECKED	DRAWING	DATE

TITLE	
ガス湯沸器 (置台型)	
DFE-7 ₁₂ 号	ガス種 プロパンガス (LPG)

ANGLEFORM SCALE	図番 F1Y-3018
三角法	仕様書番号 DFE-712-LP-1
細山熱器株式会社	