

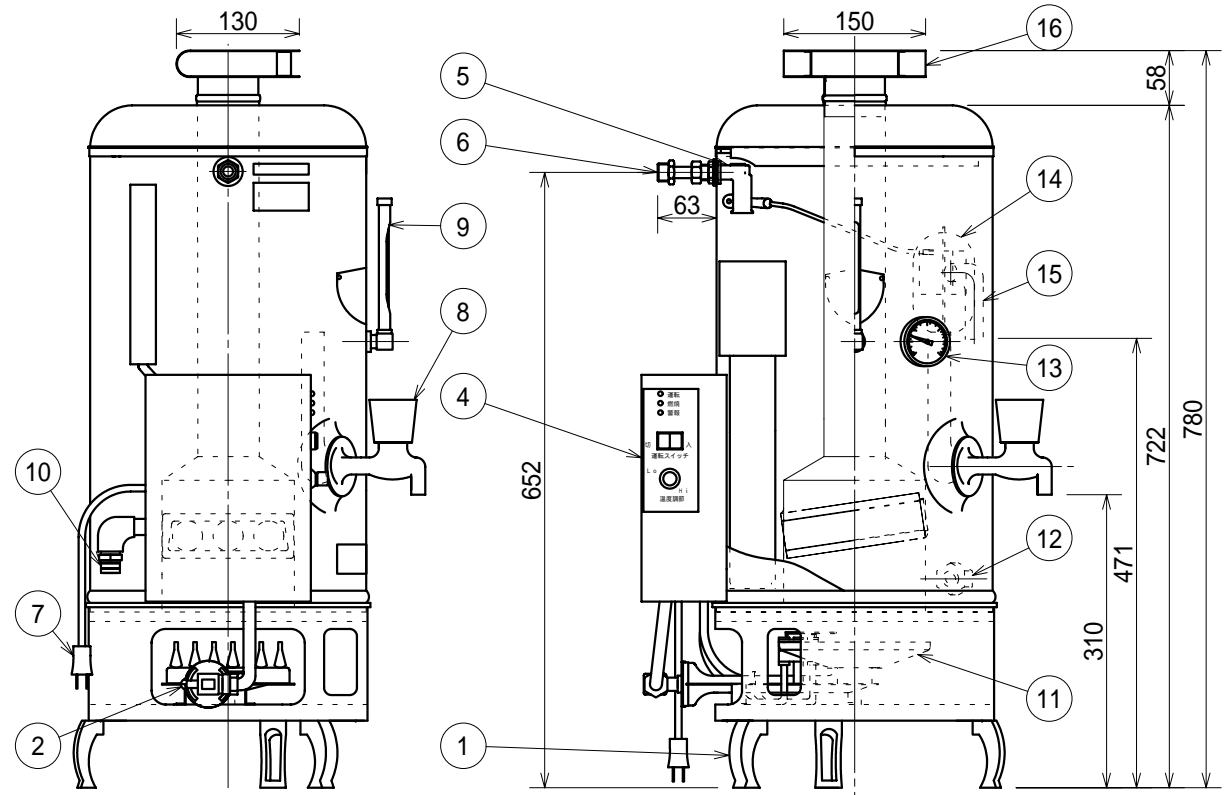
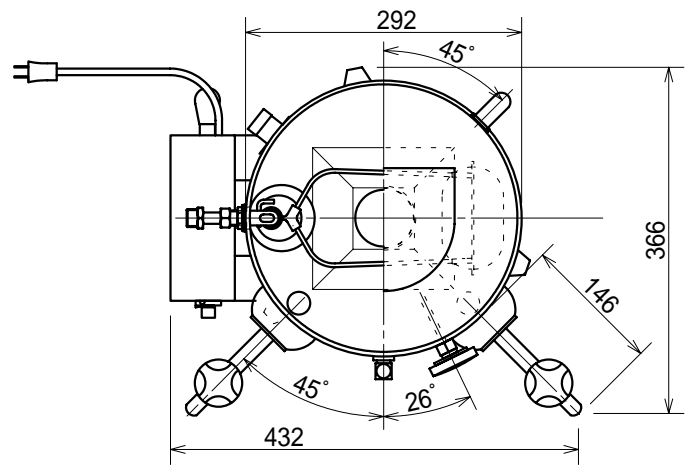
16	排気トップ	
15	オーバフロー管	19.05
14	ボールタップ玉	
13	丸型温度計	
12	排水口	
11	メインバーナ	
10	ガス接続口	
9	水位計	
8	給湯栓	
7	電源コード	1.5m
6	給水金具	
5	ボールタップ元	
4	操作ボックス	
3		
2		
1	台足	
番号	名称	備考

記号	改訂理由	改訂日	改訂者

	N.SUZUKI	T.Naruoka	2013 09.17
APPROVED	CHECKED	DRAWING	DATE

TITLE	ガス湯沸器 (置台型)
DN-特号	ガス種 プロパンガス (LPG)

ANGLEFORM SCALE	3角法	図番 F1Y-2993	仕様書番号 DN-特-LP-1
細山熱器株式会社			



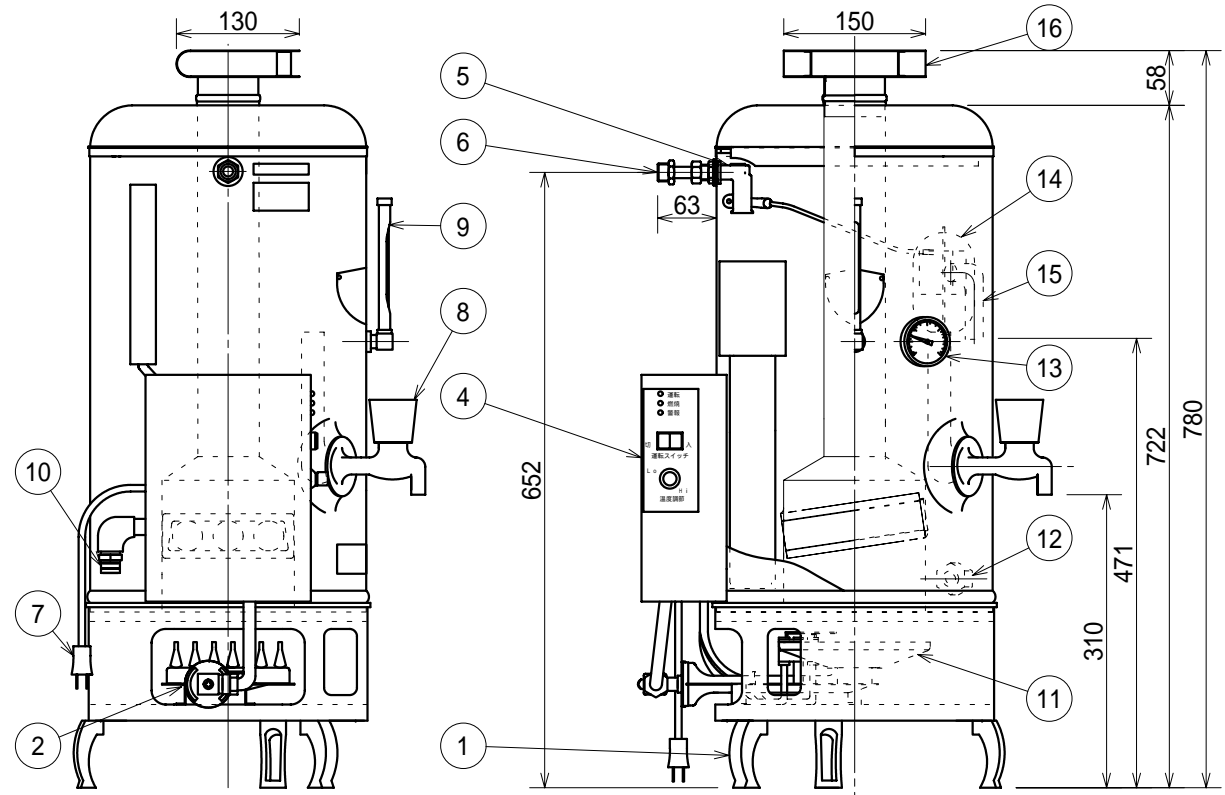
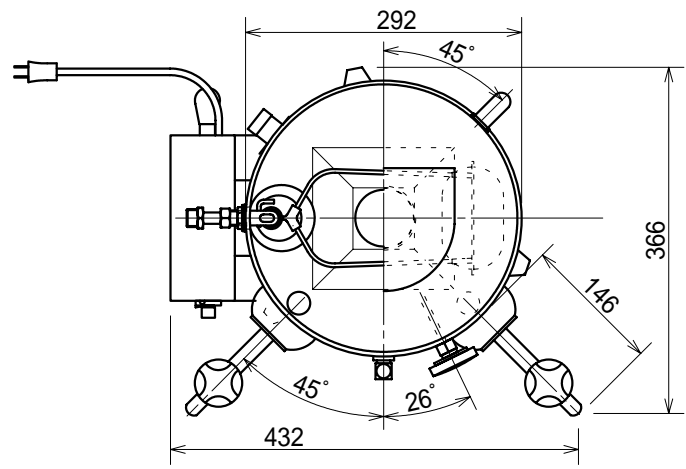
16	排気トップ	
15	オーバフロー管	19.05
14	ボールタップ玉	
13	丸型温度計	
12	排水口	
11	メインバーナ	
10	ガス接続口	
9	水位計	
8	給湯栓	
7	電源コード	
6	給水金具	
5	ボールタップ元	
4	操作ボックス	
3		
2	2次測定管	
1	台足	
番号	名称	備考

記号	改訂理由	改訂日	改訂者

	N.SUZUKI	T.Naruoka	2013
			09.18
	APPROVED	CHECKED	DRAWING
			DATE

TITLE	ガス湯沸器 (置台型)
	DN-1号
ガス種	都市ガス (13A・12A)

ANGLEFORM SCALE		図番 F1Y-2995
3角法		仕様書番号 DN-1-13-1
細山熱器株式会社		



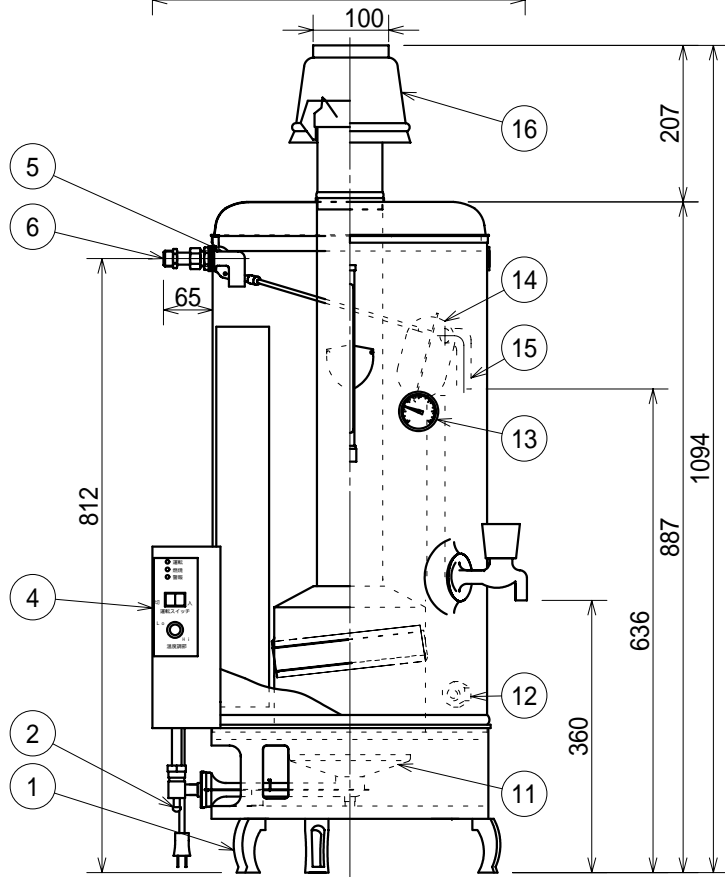
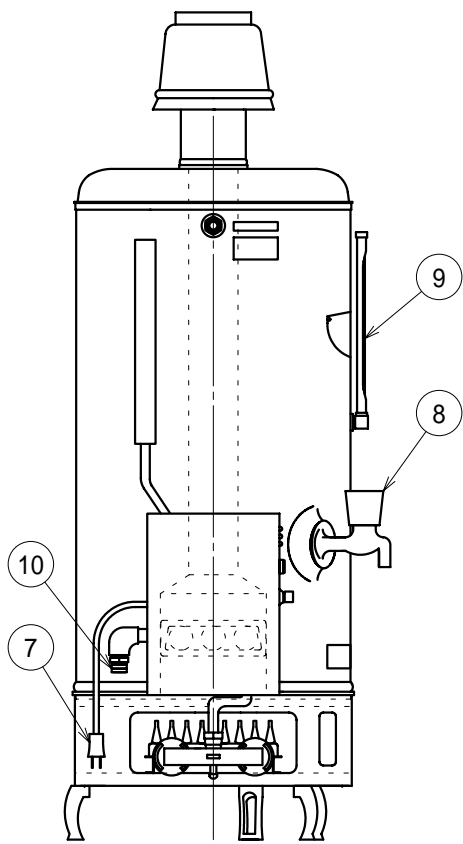
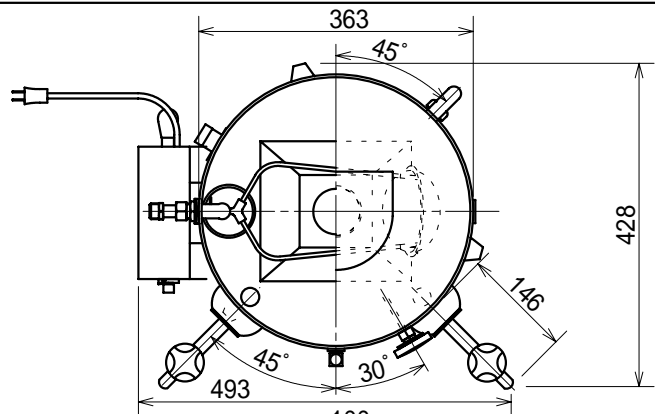
16	排気トップ	
15	オーバフロー管	19.05
14	ボールタップ玉	
13	丸型温度計	
12	排水口	
11	メインバーナ	
10	ガス接続口	
9	水位計	
8	給湯栓	
7	電源コード	
6	給水金具	
5	ボールタップ元	
4	操作ボックス	
3		
2		
1	台足	
番号	名称	備考

記号	改訂理由	改訂日	改訂者

	N.SUZUKI	T.Naruoka	2013
			09.18
	APPROVED	CHECKED	DRAWING
			DATE

TITLE	ガス湯沸器 (置台型)	
	DN-1号	ガス種 プロパンガス (LPG)

ANGLEFORM SCALE		図番 F1Y-2996
3角法		仕様書番号 DN-1-LP-1
細山熱器株式会社		



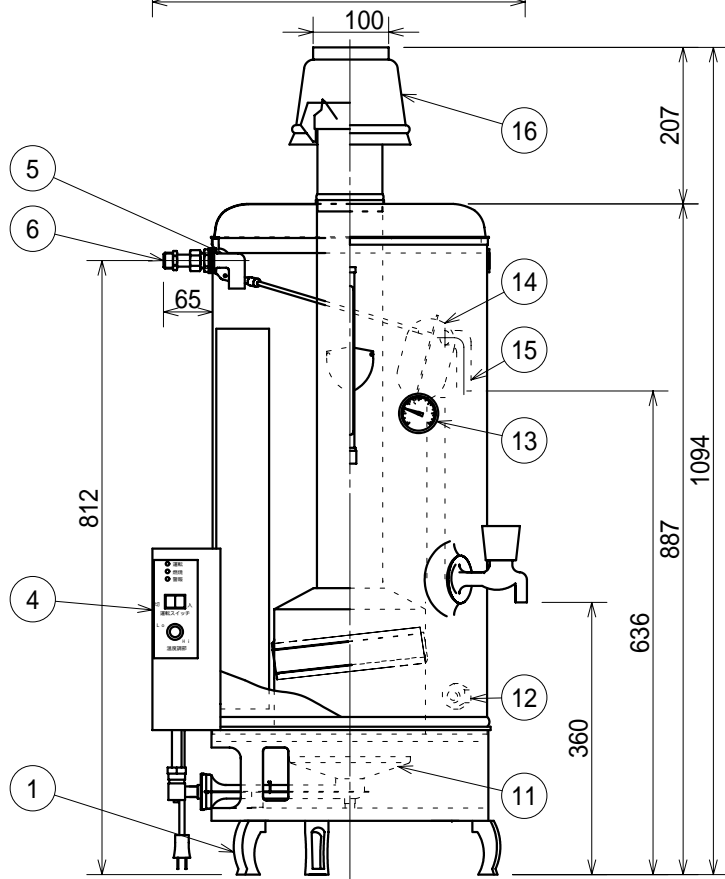
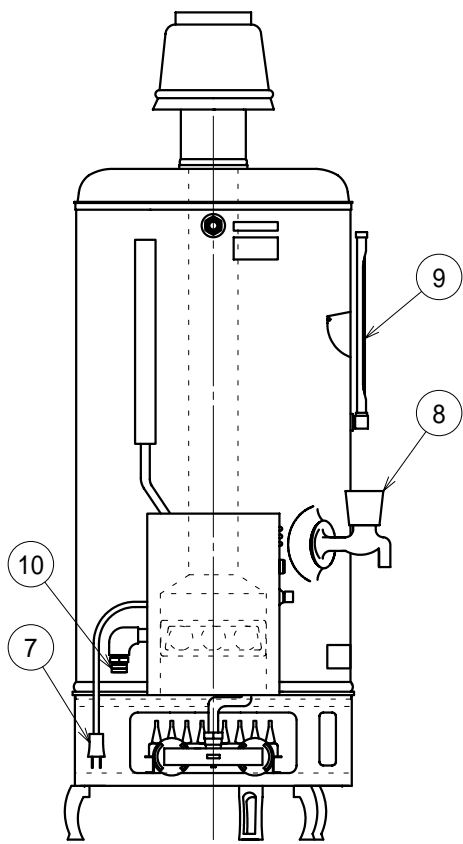
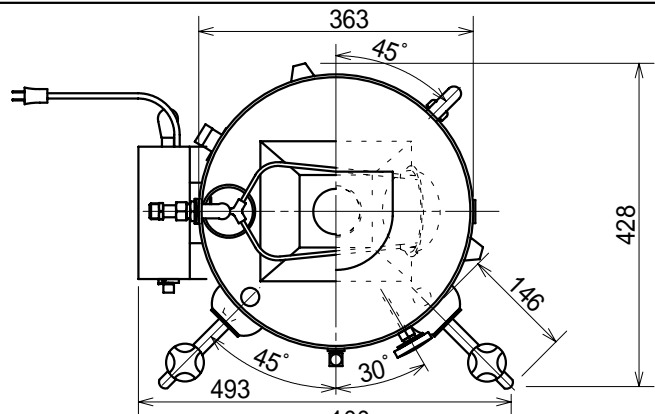
16	逆風止め	
15	オーバフロー管	19.05
14	ボールタップ玉	
13	丸型温度計	
12	排水口	
11	メインバーナ	
10	ガス接続口	
9	水位計	
8	給湯栓	
7	電源コード	1.5 m
6	給水金具	
5	ボールタップ元	
4	操作ボックス	
3		
2	2次圧測定管	
1	台足	
番号	名称	備考

記号	改訂理由	改訂日	改訂者

	N.SUZUKI	T.Naruoka	2013 09.18
APPROVED	CHECKED	DRAWING	DATE

TITLE	
ガス湯沸器 (置台型)	
DN-2号	ガス種 都市ガス (12A・13A)

ANGLEFORM SCALE	図番 F1Y-2999
3角法	仕様書番号 DN-2-13-1
細山熱器株式会社	



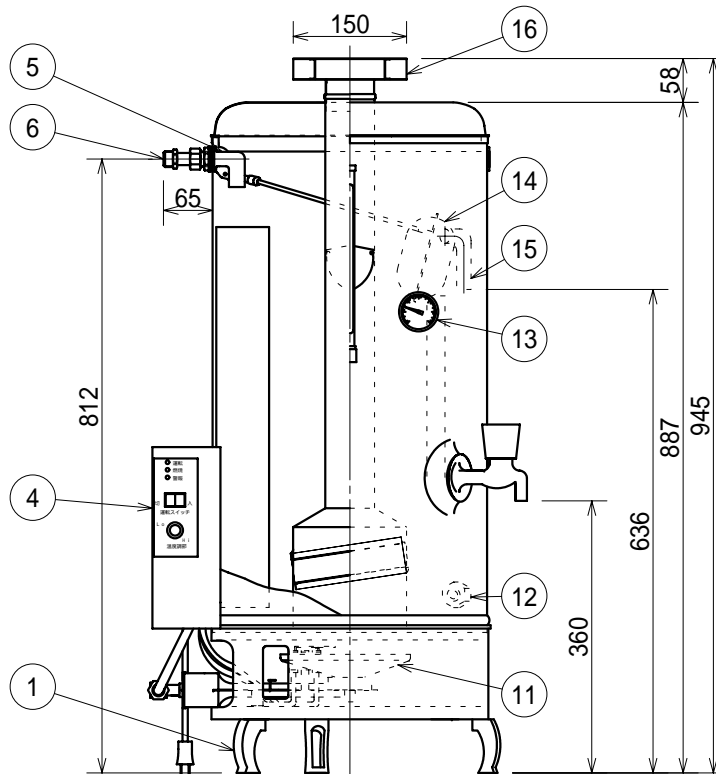
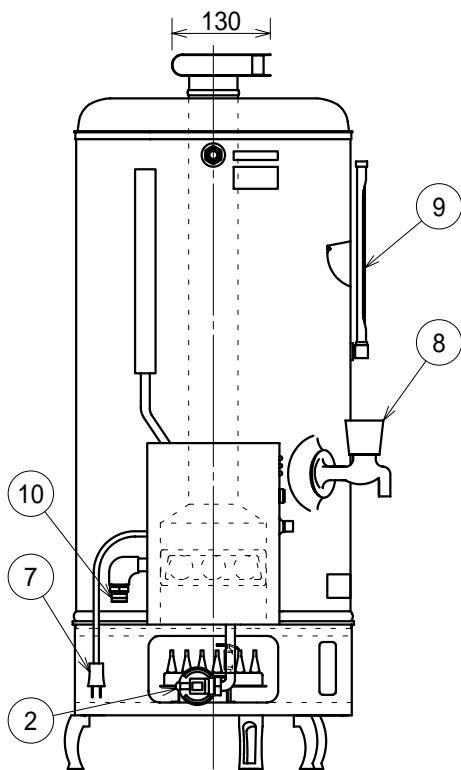
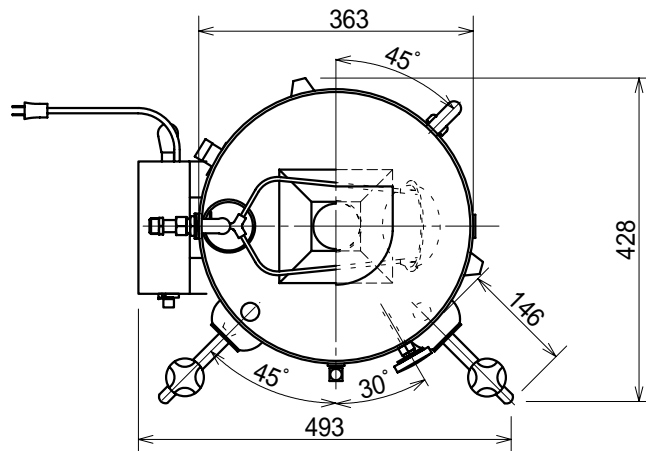
16	逆風止め	
15	オーバフロー管	19.05
14	ボールタップ玉	
13	丸型温度計	
12	排水口	
11	メインバーナ	
10	ガス接続口	
9	水位計	
8	給湯栓	
7	電源コード	1.5 m
6	給水金具	
5	ボールタップ元	
4	操作ボックス	
3		
2		
1	台足	
番号	名称	備考

記号	改訂理由	改訂日	改訂者

	N.SUZUKI	T.Naruoka	2013 09.18
APPROVED	CHECKED	DRAWING	DATE

TITLE	
ガス湯沸器 (置台型)	
DN-2号	ガス種 プロパンガス (LPG)

ANGLEFORM SCALE	図番 F1Y-3000
3角法	仕様書番号 DN-2-LP-1
細山熱器株式会社	



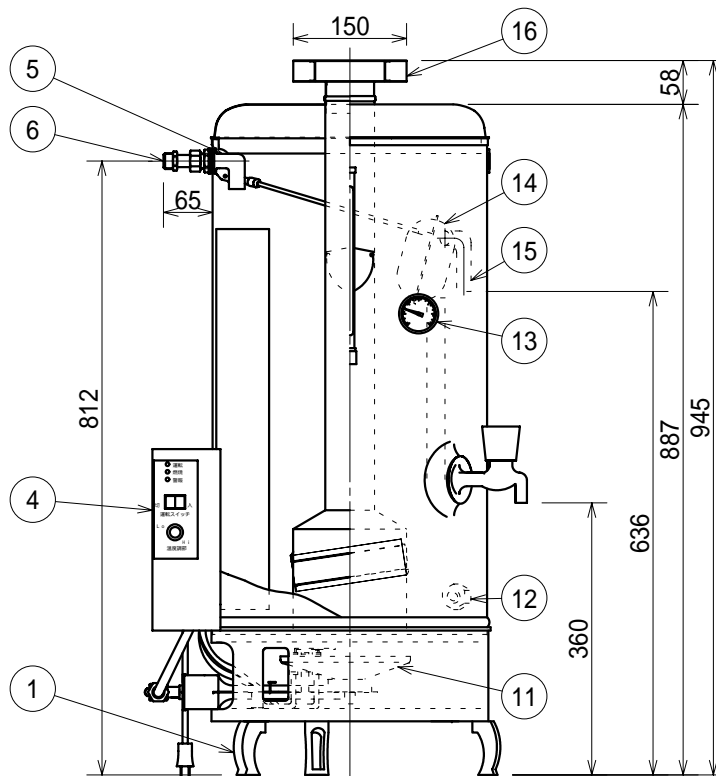
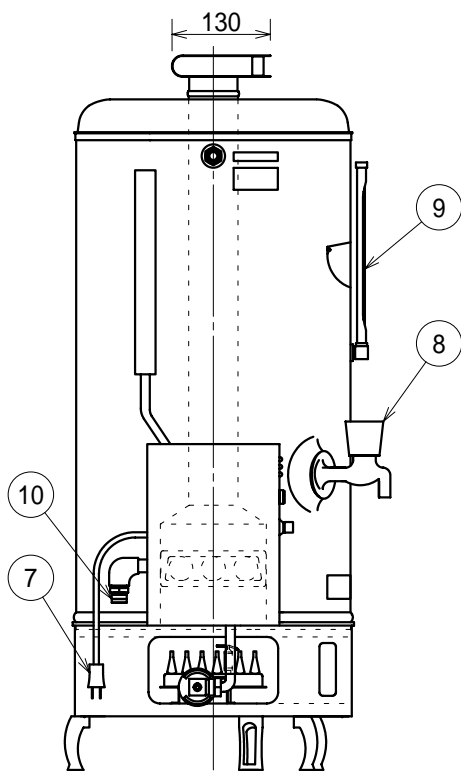
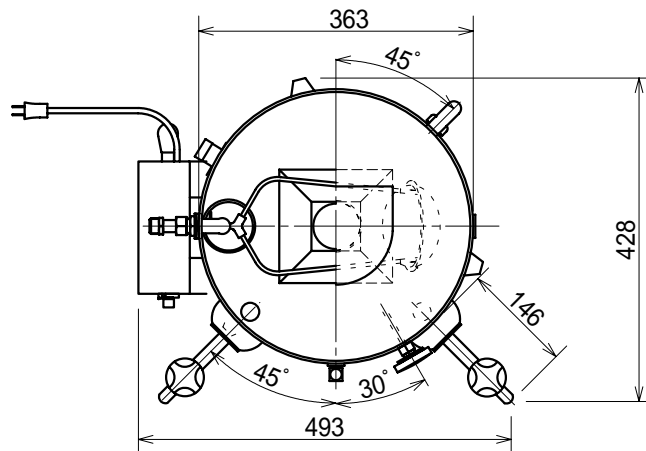
16	排気トップ	
15	オーバーフロー管	19.05
14	ボールタップ玉	
13	丸型温度計	
12	排水口	
11	メインバーナ	
10	ガス接続口	
9	水位計	
8	給湯栓	
7	電源コード	1.5 m
6	給水金具	
5	ボールタップ元	
4	操作ボックス	
3		
2	2次圧測定管	
1	台足	
番号	名称	備考

記号	改訂理由	改訂日	改訂者

	N.SUZUKI	T.Naruoka	2013 09.18
APPROVED	CHECKED	DRAWING	DATE

TITLE	
ガス湯沸器 (置台型)	
DN-2 <sub>07</sub> 号	ガス種 都市ガス (12A・13A)

ANGLEFORM SCALE	図番 F1Y-2997
3角法	仕様書番号 DN-207-13-1
細山熱器株式会社	



16	排気トップ	
15	オーバーフロー管	19.05
14	ボールタップ玉	
13	丸型温度計	
12	排水口	
11	メインバーナ	
10	ガス接続口	
9	水位計	
8	給湯栓	
7	電源コード	1.5m
6	給水金具	
5	ボールタップ元	
4	操作ボックス	
3		
2		
1	台足	
番号	名称	備考

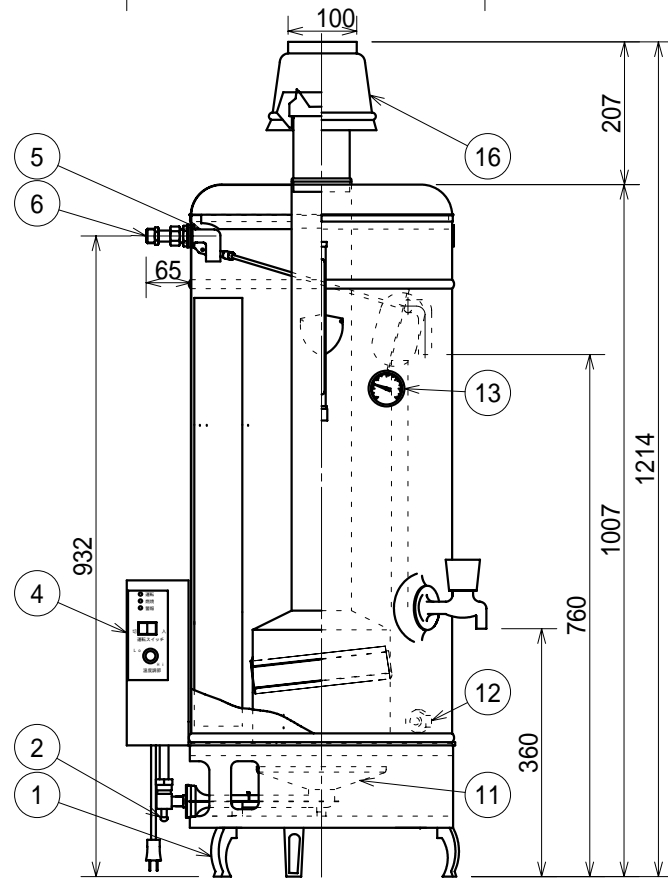
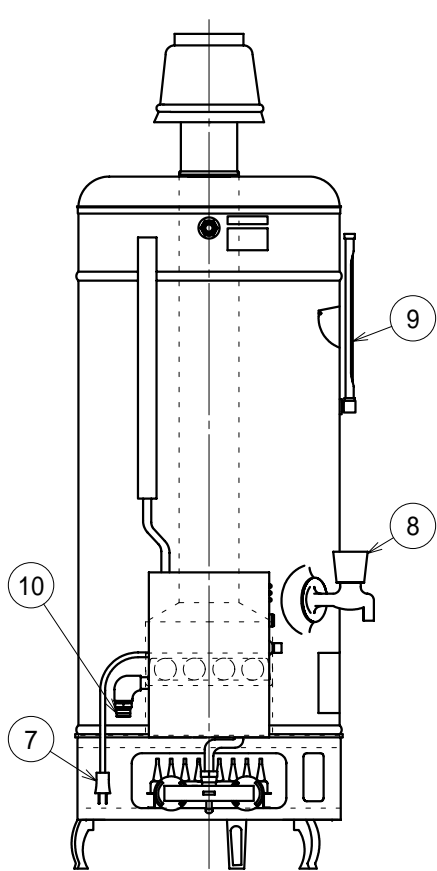
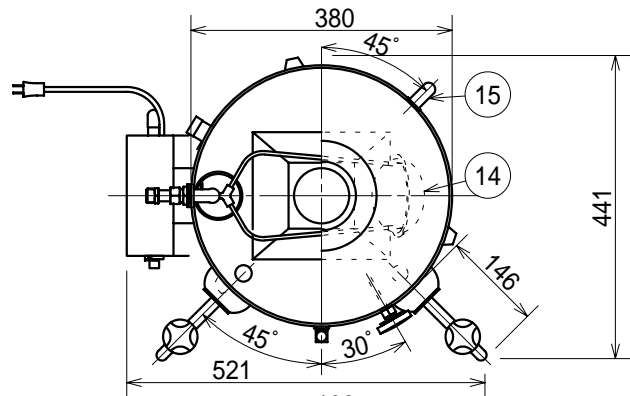
記号	改訂理由	改訂日	改訂者

	N.SUZUKI	T.Naruoka	2013 09.18
APPROVED	CHECKED	DRAWING	DATE

TITLE	
ガス湯沸器 (置台型)	
DN-207号	ガス種 プロパンガス (LPG)

ANGLEFORM SCALE	図番 F1Y-2998
3角法	仕様書番号 DN-207-LP-1
細山熱器株式会社	





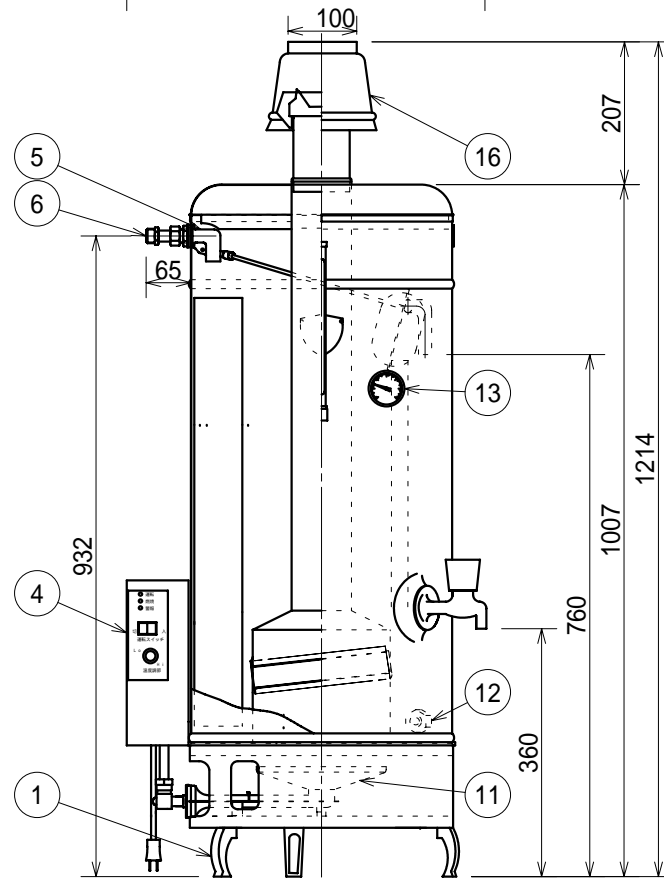
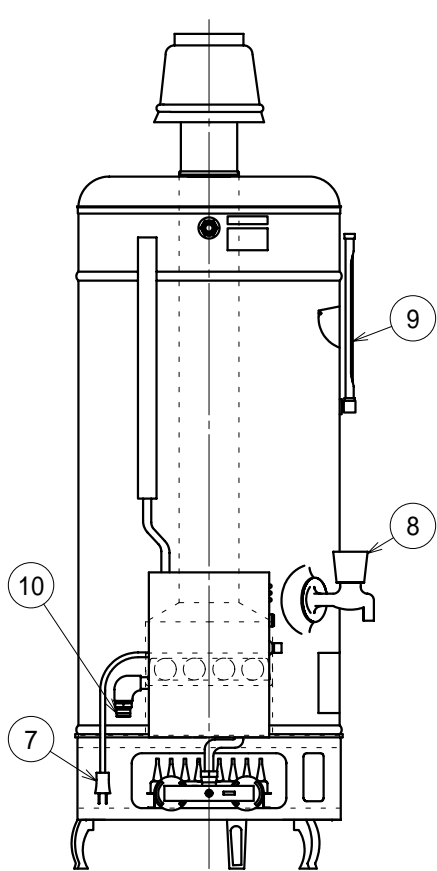
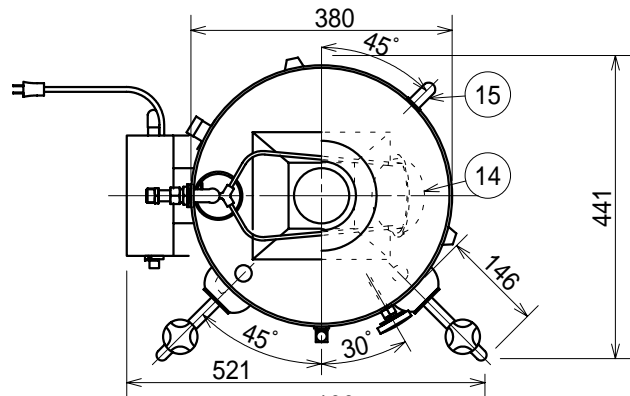
16	逆風止め	
15	オーバフロー管	19.05
14	ボールタップ玉	
13	丸型温度計	
12	排水口	
11	メインバーナ	
10	ガス接続口	
9	水位計	
8	給湯栓	
7	電源コード	1.5m
6	給水金具	
5	ボールタップ元	
4	操作ボックス	
3		
2	2次測定管	
1	台足	
番号	名称	備考

記号	改訂理由	改訂日	改訂者

	N.SUZUKI	T.Naruoka	2013 09.18
APPROVED	CHECKED	DRAWING	DATE

TITLE	ガス湯沸器 (置台型)
	DN-3号
ガス種	都市ガス (13A・12A)

ANGLEFORM SCALE	図番 F1Y-3001
3角法	仕様書番号 DN-3-13-1
細山熱器株式会社	



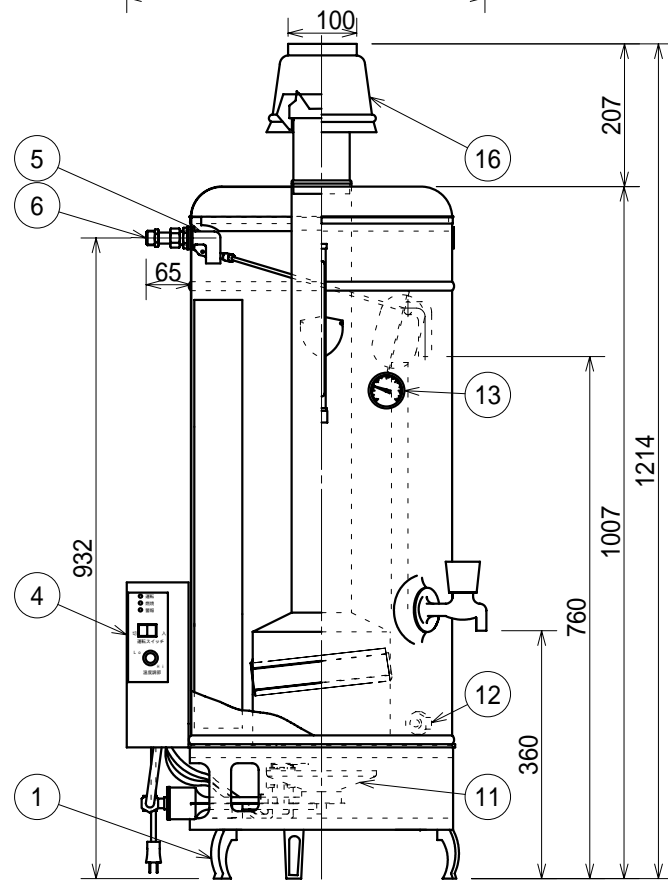
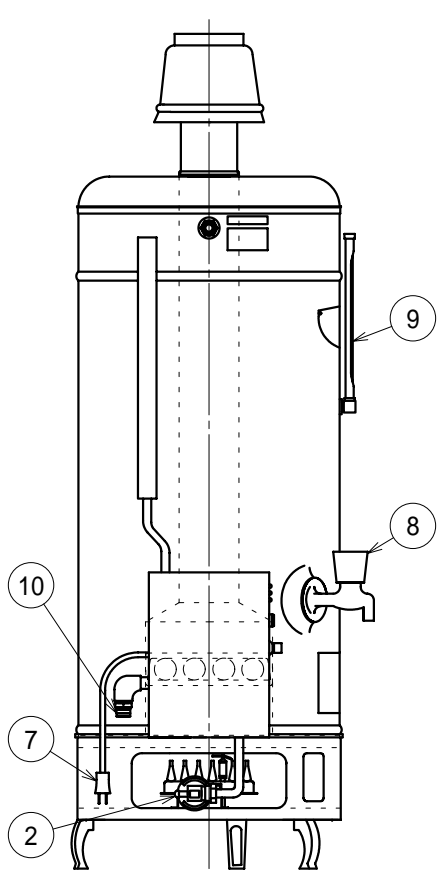
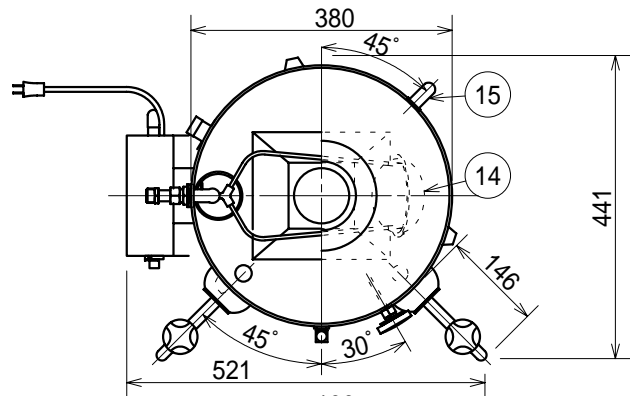
16	逆風止め	
15	オーバフロー管	19.05
14	ボールタップ玉	
13	丸型温度計	
12	排水口	
11	メインバーナ	
10	ガス接続口	
9	水位計	
8	給湯栓	
7	電源コード	1.5m
6	給水金具	
5	ボールタップ元	
4	操作ボックス	
3		
2		
1	台足	
番号	名称	備考

記号	改訂理由	改訂日	改訂者

	N.SUZUKI	T.Naruoka	2013 09.18
APPROVED	CHECKED	DRAWING	DATE

TITLE	ガス湯沸器 (置台型)
	DN-3号
ガス種	プロパンガス (LPG)

ANGLEFORM SCALE	3角法	図番 F1Y-3002
		仕様書番号 DN-3-LP-1
細山熱器株式会社		



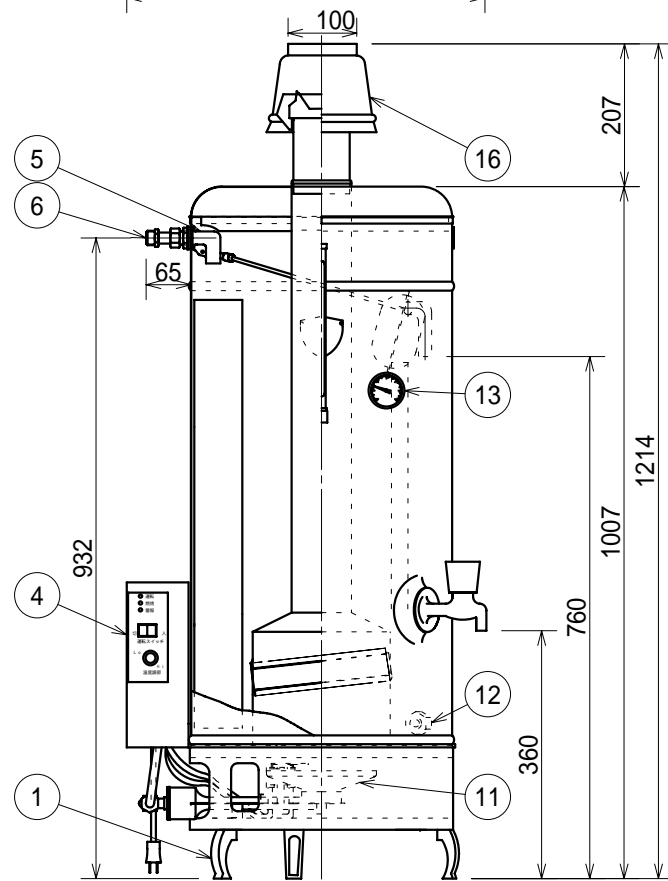
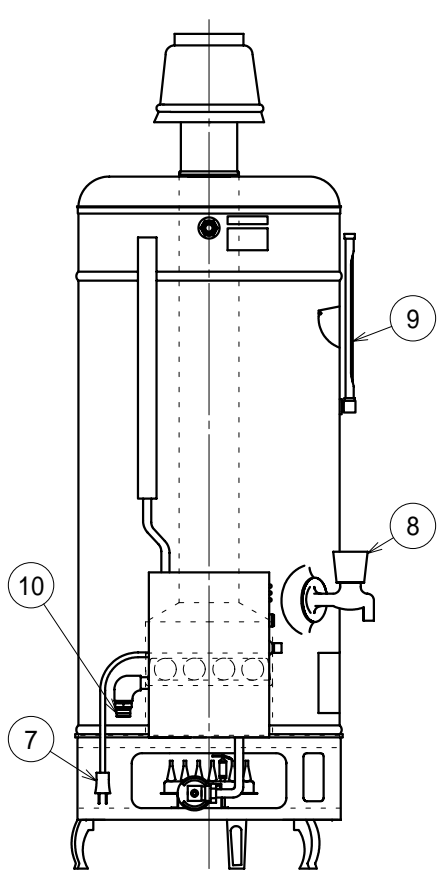
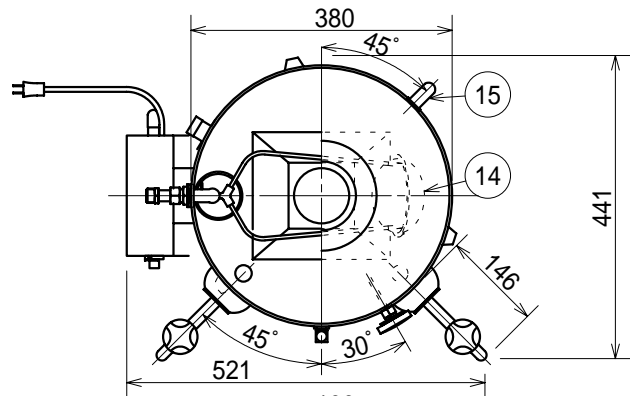
16	逆風止め	
15	オーバーフロー管	19.05
14	ボールタップ玉	
13	丸型温度計	
12	排水口	
11	メインバーナ	
10	ガス接続口	
9	水位計	
8	給湯栓	
7	電源コード	1.5m
6	給水金具	
5	ボールタップ元	
4	操作ボックス	
3		
2	2次圧測定管	
1	台足	
番号	名称	備考

記号	改訂理由	改訂日	改訂者

	N.SUZUKI	T.Naruoka	2013 11.11
APPROVED	CHECKED	DRAWING	DATE

TITLE	ガス湯沸器 (置台型)
	DN-3 <sub>07</sub> 号
ガス種	都市ガス (13A・12A)

ANGLEFORM SCALE	図番 F1Y-3163
3角法	仕様書番号 DN-307-13-1
細山熱器株式会社	



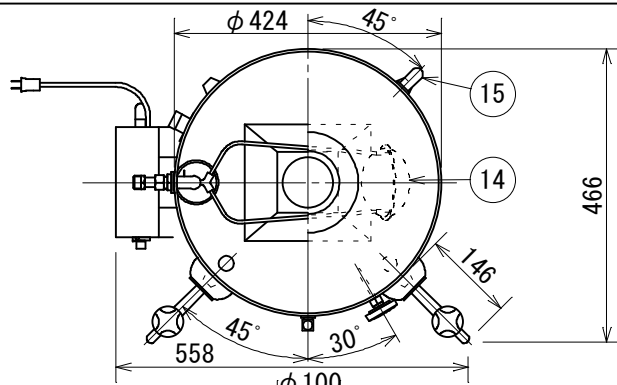
16	逆風止め	
15	オーバーフロー管	19.05
14	ボールタップ玉	
13	丸型温度計	
12	排水口	
11	メインバーナ	
10	ガス接続口	
9	水位計	
8	給湯栓	
7	電源コード	1.5m
6	給水金具	
5	ボールタップ元	
4	操作ボックス	
3		
2		
1	台足	
番号	名称	備考

記号	改訂理由	改訂日	改訂者

	N.SUZUKI	T.Naruoka	2013 11.11
APPROVED	CHECKED	DRAWING	DATE

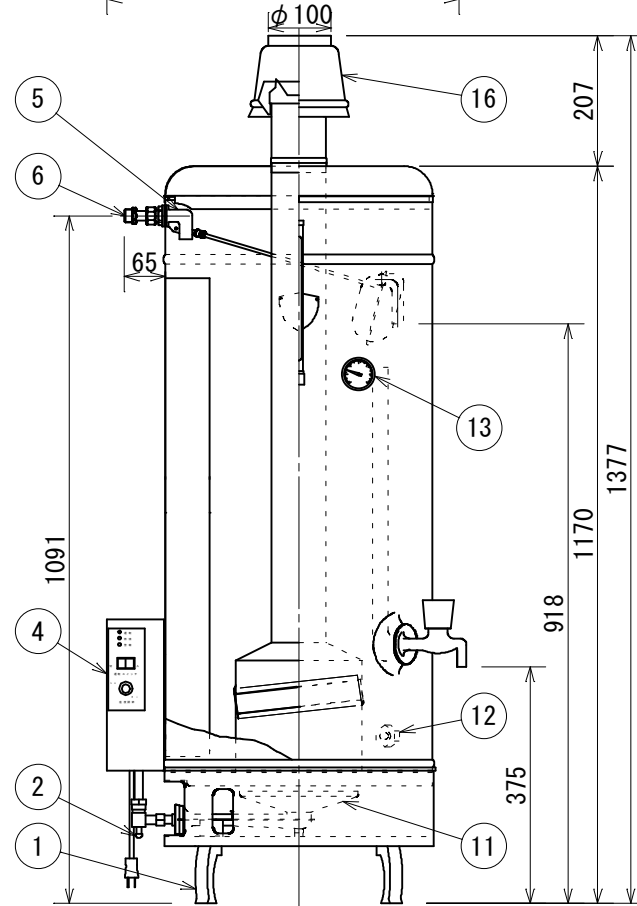
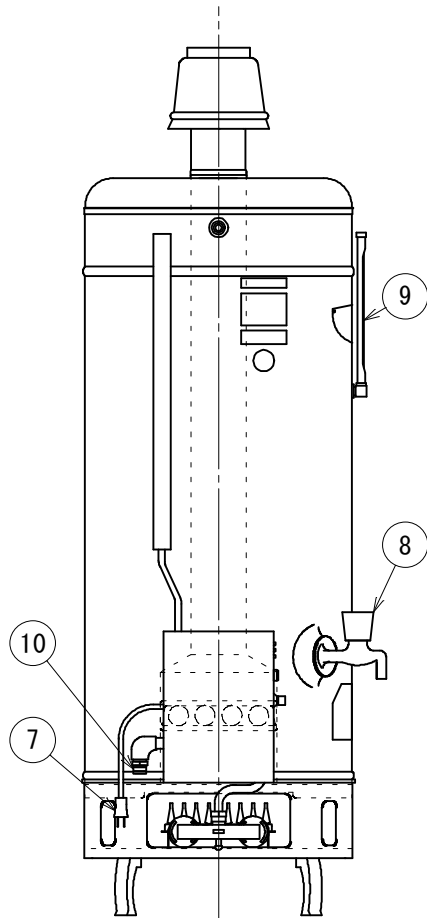
TITLE	ガス湯沸器 (置台型)
	DN-3 <sub>07</sub> 号
ガス種	プロパンガス (LPG)

ANGLEFORM SCALE	3角法	図番 F1Y-3164
		仕様書番号 DN-307-LP-1
細山熱器株式会社		



注1:給水接続口は右給水型、左給水型のどちらかをご指定して下さい。  
バーナ口、操作ボックスはご注文時の給水接続口と同じ向きになります。オーバーフロー管は右側になります。

注2:給水接続口は、ボールタップ、水受管を左又は右に組み替え出来るようになっています。



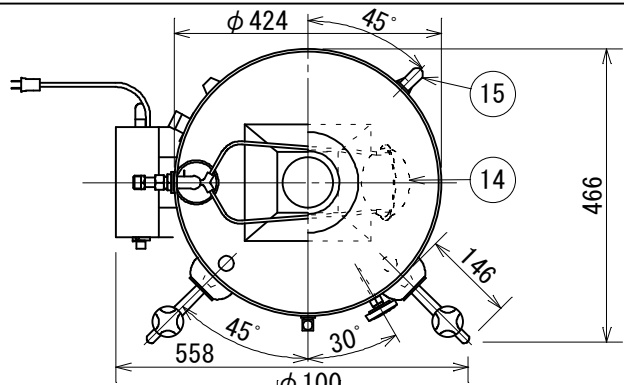
16	逆風止め	
15	オーバーフロー管	φ19.05
14	ボールタップ玉	
13	丸型温度計	
12	排水口	
11	メインバーナ	
10	ガス接続口	
9	水位計	
8	給湯栓	
7	電源コード	1.5m
6	給水金具	
5	ボールタップ元	
4	操作ボックス	
3		
2	2次圧測定管	
1	台足	
番号	名称	備考

記号	改訂理由	改訂日	改訂者

	N. SUZUKI	T. Naruoka	2016 06.01
APPROVED	CHECKED	DRAWING	DATE

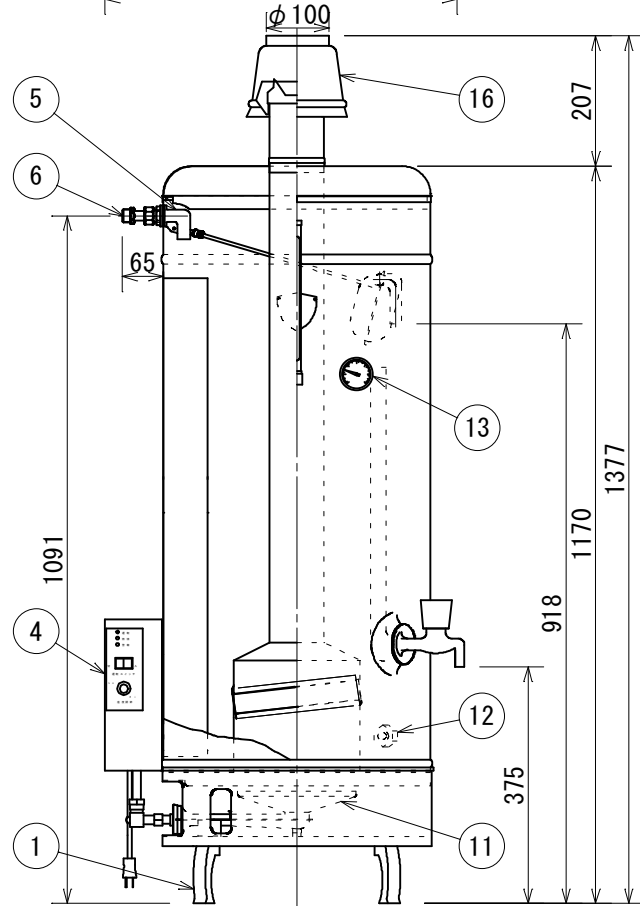
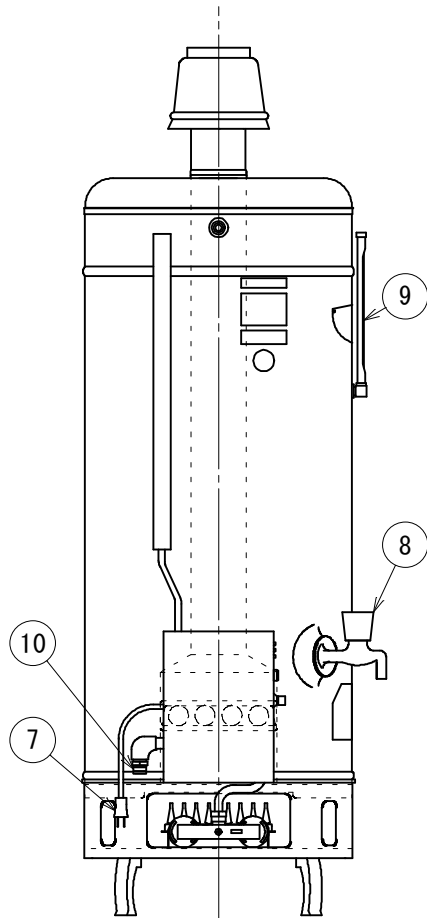
TITLE	ガス湯沸器 (置台型)
	DN-5号
ガス種	都市ガス (13A・12A)

ANGLEFORM SCALE	3角法	図番 F1Y-3725
		仕様書番号 DN-5-13-1
細山熱器株式会社		



注1: 給水接続口は右給水型、左給水型のどちらかをご指定して下さい。  
バーナ口、操作ボックスはご注文時の給水接続口と同じ向きになります。オーバーフロー管は右側になります。

注2: 給水接続口は、ボールタップ、水受管を左又は右に組み替え出来るようになっています。



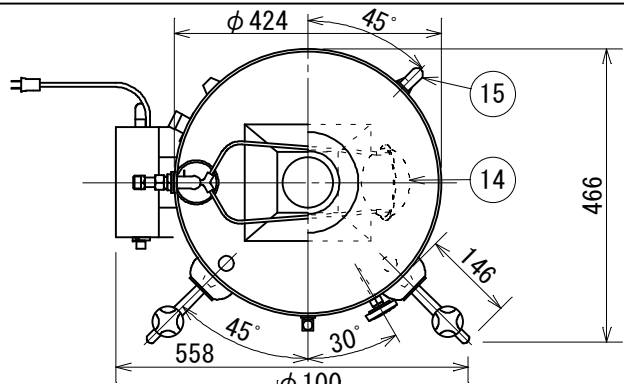
16	逆風止め	
15	オーバーフロー管	φ19.05
14	ボールタップ玉	
13	丸型温度計	
12	排水口	
11	メインバーナ	
10	ガス接続口	
9	水位計	
8	給湯栓	
7	電源コード	1.5m
6	給水金具	
5	ボールタップ元	
4	操作ボックス	
3		
2		
1	台足	
番号	名称	備考

記号	改訂理由	改訂日	改訂者

	N. SUZUKI	T. Naruoka	2016 06.01
APPROVED	CHECKED	DRAWING	DATE

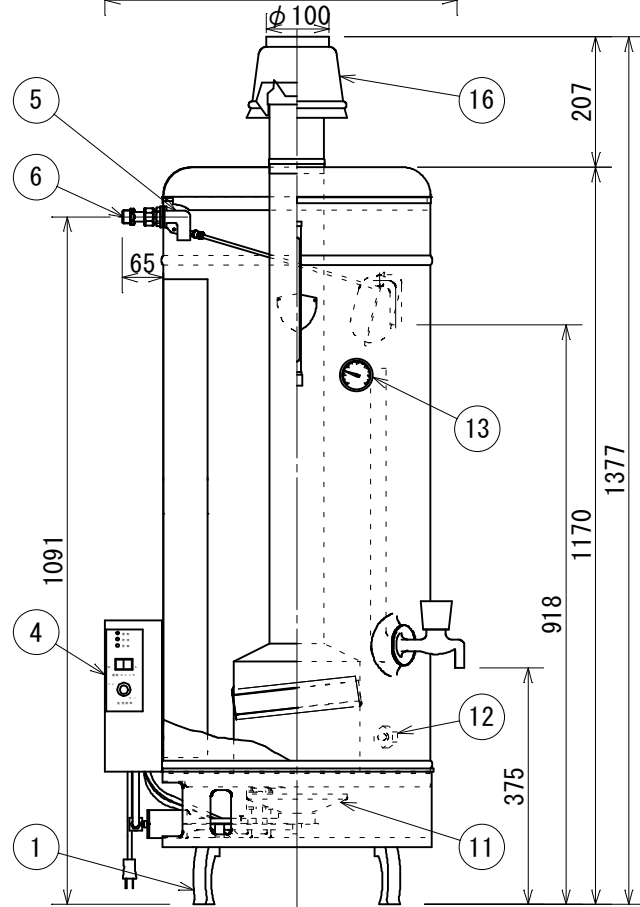
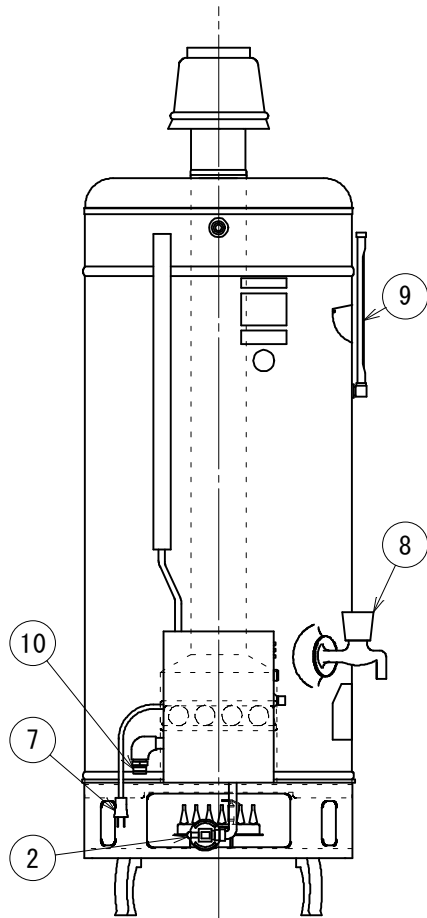
TITLE	ガス湯沸器 (置台型)
	DN-5号
ガス種	プロパンガス (LPG)

ANGLEFORM SCALE	図番 F1Y-3727
3角法	仕様書番号 DN-5-LP-1
細山熱器株式会社	



注1: 給水接続口は右給水型、左給水型のどちらかをご指定して下さい。  
 パーナロ、操作ボックスはご注文時の給水接続口と同じ向きになります。オーバーフロー管は右側になります。

注2: 給水接続口は、ボールタップ、水受管を左又は右に組み替え出来るようになっています。



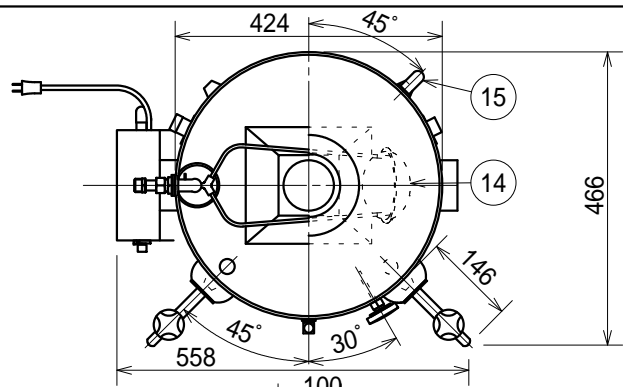
16	逆風止め	
15	オーバーフロー管	φ19.05
14	ボールタップ玉	
13	丸型温度計	
12	排水口	
11	メインバーナ	
10	ガス接続口	
9	水位計	
8	給湯栓	
7	電源コード	1.5m
6	給水金具	
5	ボールタップ元	
4	操作ボックス	
3		
2	2次圧測定管	
1	台足	
番号	名称	備考

記号	改訂理由	改訂日	改訂者

	N. SUZUKI	T. Naruoka	2016 09.21
APPROVED	CHECKED	DRAWING	DATE

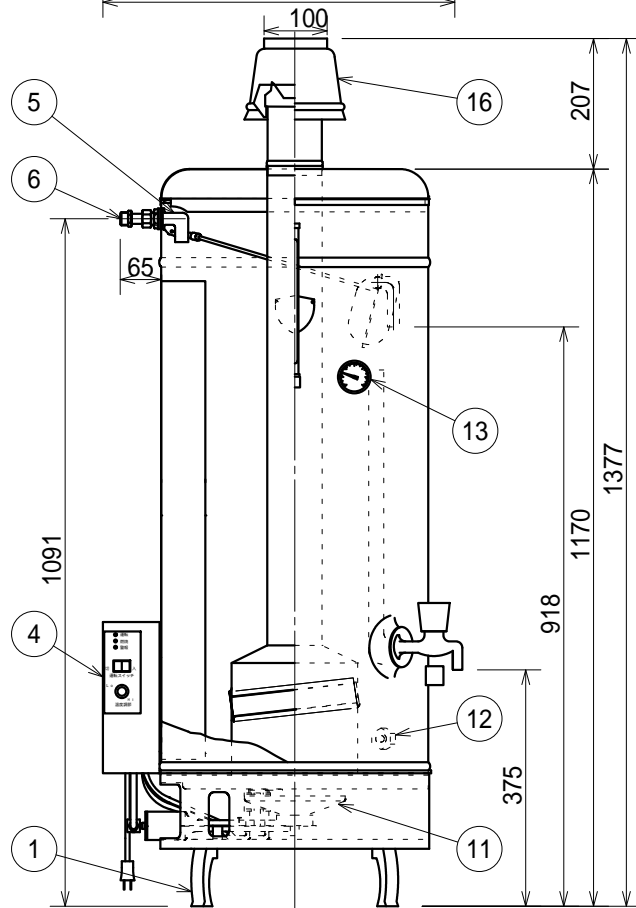
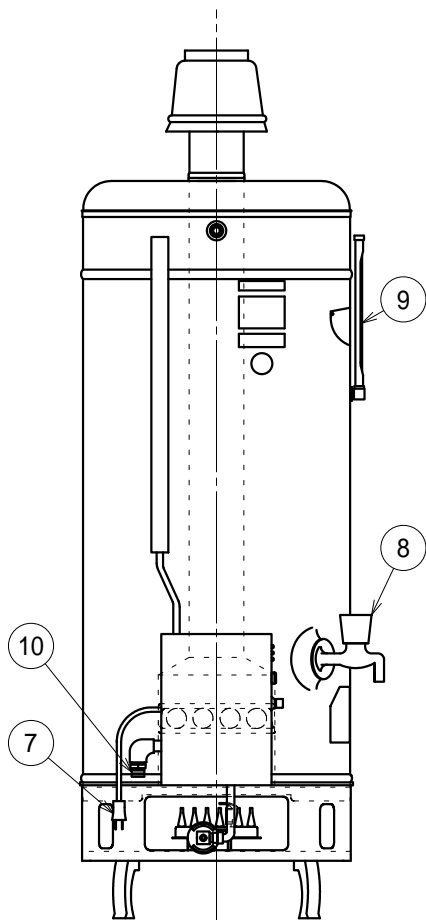
TITLE	ガス湯沸器 (置台型)
	DN-5 <sub>07</sub> 号
ガス種	都市ガス (13A・12A)

ANGLEFORM SCALE		図番 F1Y-3806
3角法		仕様書番号 DN-507-13-1
細山熱器株式会社		



注1: 給水接続口は右給水型、左給水型のどちらかをご指定して下さい。  
 パーナ口、操作ボックスはご注文時の給水接続口と同じ向きになります。オーバーフロー管は右側になります。

注2: 給水接続口は、ボールタップ、水受管を左又は右に組み替え出来るようになっています。



16	逆風止め	
15	オーバーフロー管	19.05
14	ボールタップ玉	
13	丸型温度計	
12	排水口	
11	メインバーナ	
10	ガス接続口	
9	水位計	
8	給湯栓	
7	電源コード	1.5m
6	給水金具	
5	ボールタップ元	
4	操作ボックス	
3		
2		
1	台足	
番号	名称	備考

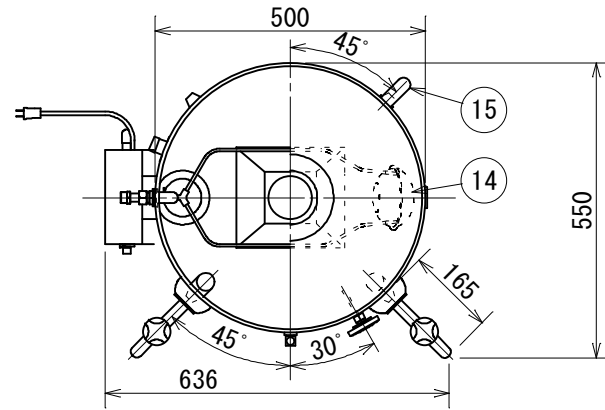
記号	改訂理由	改訂日	改訂者

	N.SUZUKI	T.Naruoka	2018
			08.09
	APPROVED	CHECKED	DRAWING
			DATE

TITLE	ガス湯沸器 (置台型)
	DN-5 <sub>07</sub> 号
ガス種	プロパンガス (LPG)

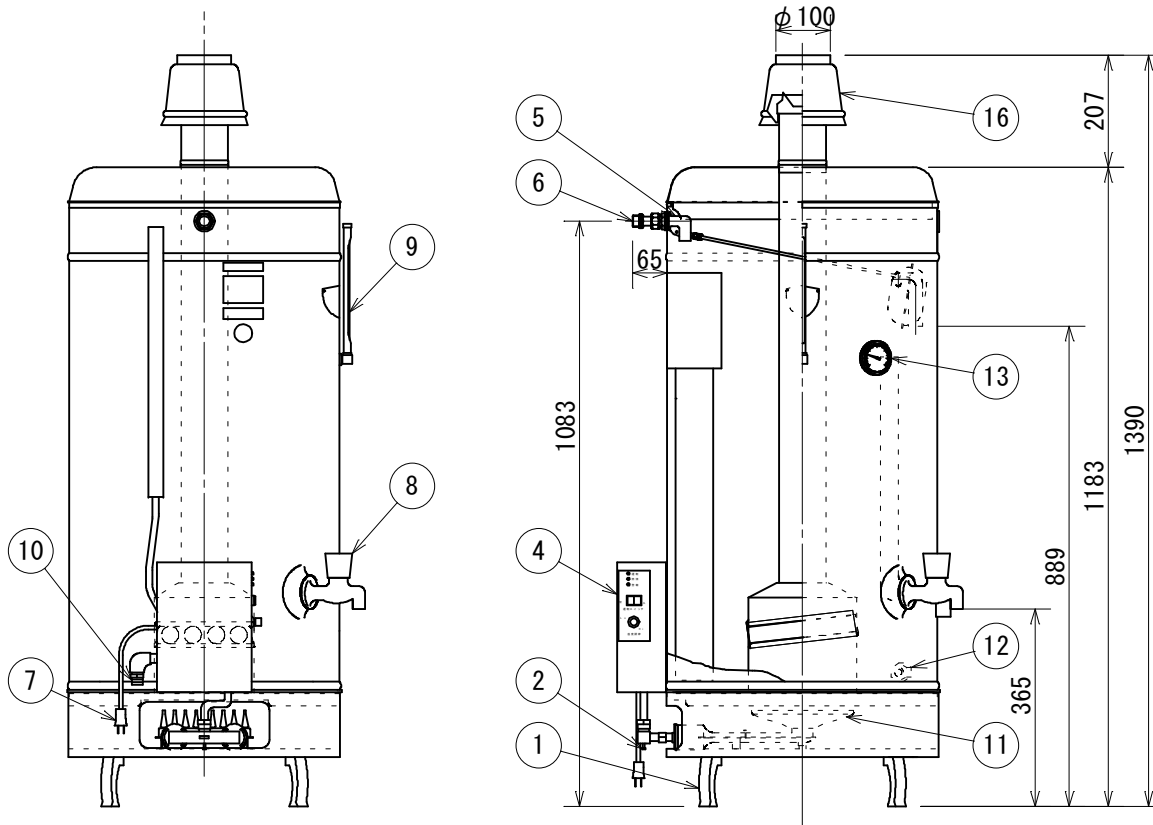
ANGLEFORM SCALE		図番	F1Y-4029
3角法		仕様書番号	DN-507-LP-1
細山熱器株式会社			





注1:給水接続口は右給水型、左給水型のどちらかをご指定して下さい。  
 パーナ口、操作ボックスはご注文時の給水接続口と同じ向きになります。オーバーフロー管は右側になります。

注2:給水接続口は、ボールタップ、水受管を左又は右に組み替え出来るようになっています。



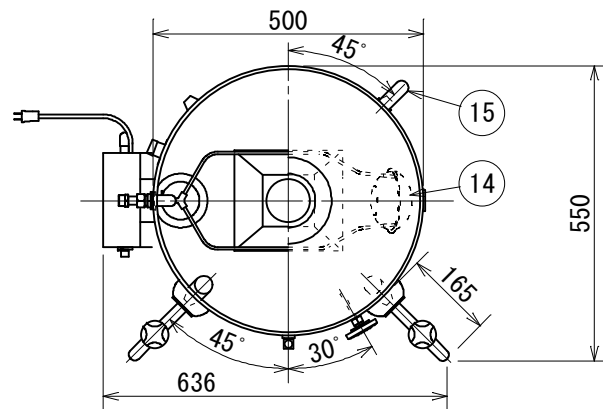
16	逆風止め	
15	オーバーフロー管	φ25.4
14	ボールタップ玉	
13	丸型温度計	
12	排水口	
11	メインバーナ	
10	ガス接続口	
9	水位計	
8	給湯栓	
7	電源コード	1.5m
6	給水金具	
5	ボールタップ元	
4	操作ボックス	
3		
2	2次測定管	
1	台足	
番号	名称	備考

記号	改訂理由	改訂日	改訂者
①	注意事項追記	2016.06.01	T. Naruoka
②			
③			
④			
⑤			

	N. SUZUKI	T. Naruoka	2013 09.18
APPROVED	CHECKED	DRAWING	DATE

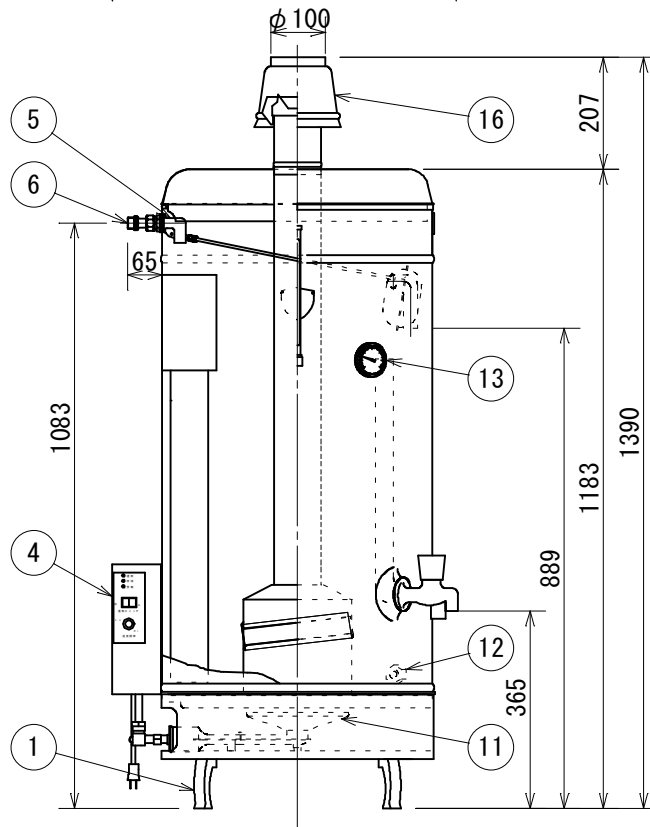
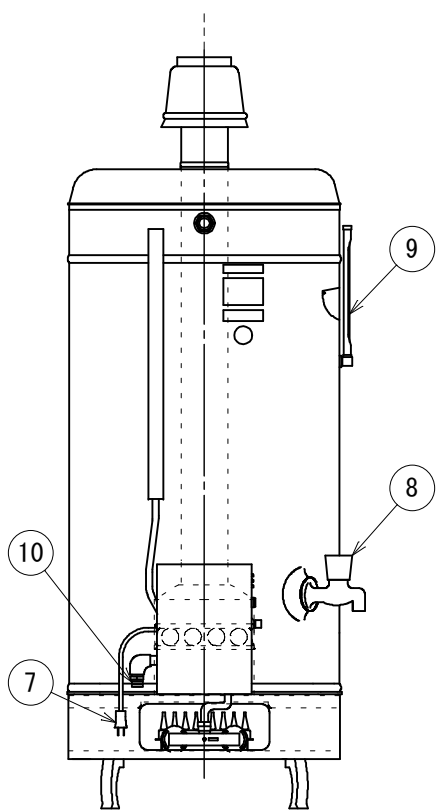
TITLE	ガス湯沸器 (置台型)
	DN-7 <sub>12</sub> 号
ガス種	都市ガス (13A・12A)

ANGLEFORM SCALE	3角法	図番 F1Y-3005
		仕様書番号 DN-712-13-1
<b>細山熱器株式会社</b>		



注1:給水接続口は右給水型、左給水型のどちらかをご指定して下さい。  
 パーナ口、操作ボックスはご注文時の給水接続口と同じ向きになります。オーバーフロー管は右側になります。

注2:給水接続口は、ボールタップ、水受管を左又は右に組み替え出来るようになっています。



16	逆風止め	
15	オーバーフロー管	φ25.4
14	ボールタップ玉	
13	丸型温度計	
12	排水口	
11	メインバーナ	
10	ガス接続口	
9	水位計	
8	給湯栓	
7	電源コード	1.5m
6	給水金具	
5	ボールタップ元	
4	操作ボックス	
3		
2		
1	台足	
番号	名称	備考

記号	改訂理由	改訂日	改訂者
①	注意事項追記	2016.06.01	T. Naruoka
②			
③			
④			
⑤			

	N. SUZUKI	T. Naruoka	2013
			09.18
APPROVED	CHECKED	DRAWING	DATE

TITLE	ガス湯沸器 (置台型)
	DN-7 12号
ガス種	プロパンガス (LPG)

ANGLEFORM SCALE	3角法	図番 F1Y-3006
		仕様書番号 DN-712-LP-1
細山熱器株式会社		