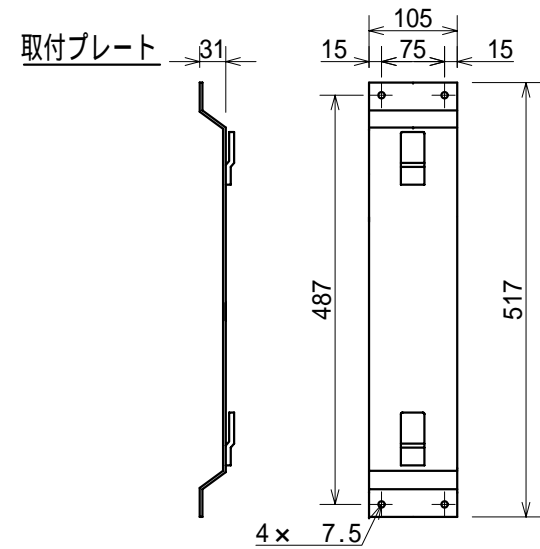
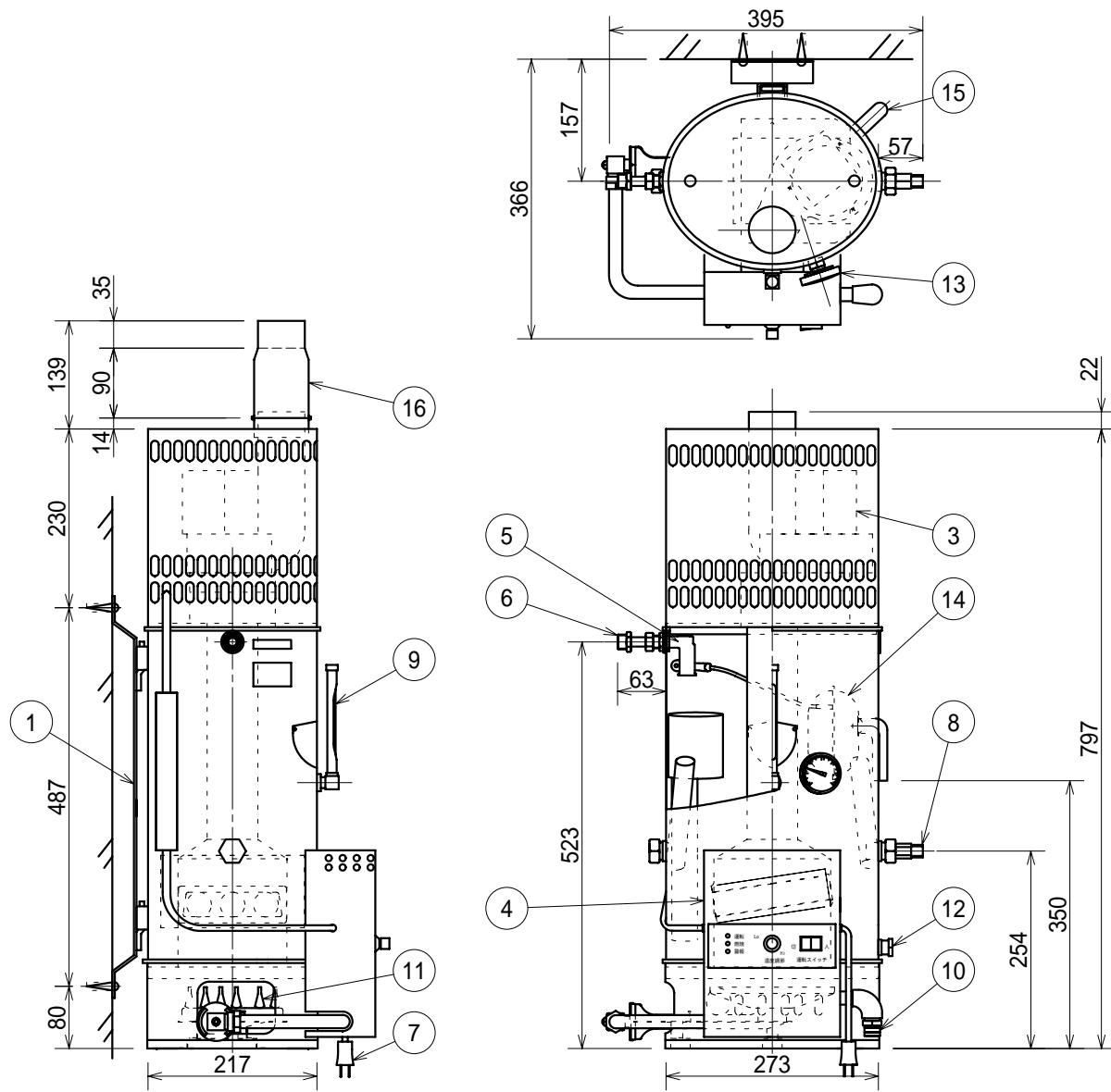


16	排気筒アダプター	付属品
15	オーバーフロー管	19.05
14	ボールタップ玉	
13	丸型温度計	
12	排水口	
11	メインバーナ	
10	ガス接続口	
9	水位計	
8	給湯金具	
7	電源コード	1.5m
6	給水金具	
5	ボールタップ元	
4	操作ボックス	
3	強制排気装置	
2	2次圧測定管	
1	取付プレート	
番号	名称	備考

改訂理由	改訂日	改訂者				
			N.SUZUKI	T.Naruoka	2013	
					09.20	
			APROVED	CHECKED	DRAWING	DATE

TITLE	ガス湯沸器 (壁掛型)
	HDFE-特号
ガス種	都市ガス (12A・13A)

ANGLEFORM	SCALE	図番	F1Y-3049
3角法		仕様書番号	HDFE-特-13-1
細山熱器株式会社			

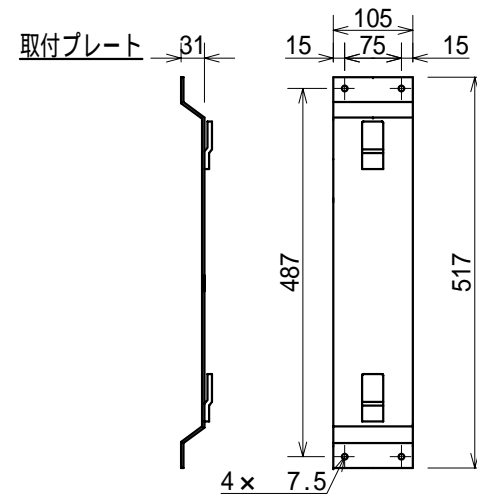
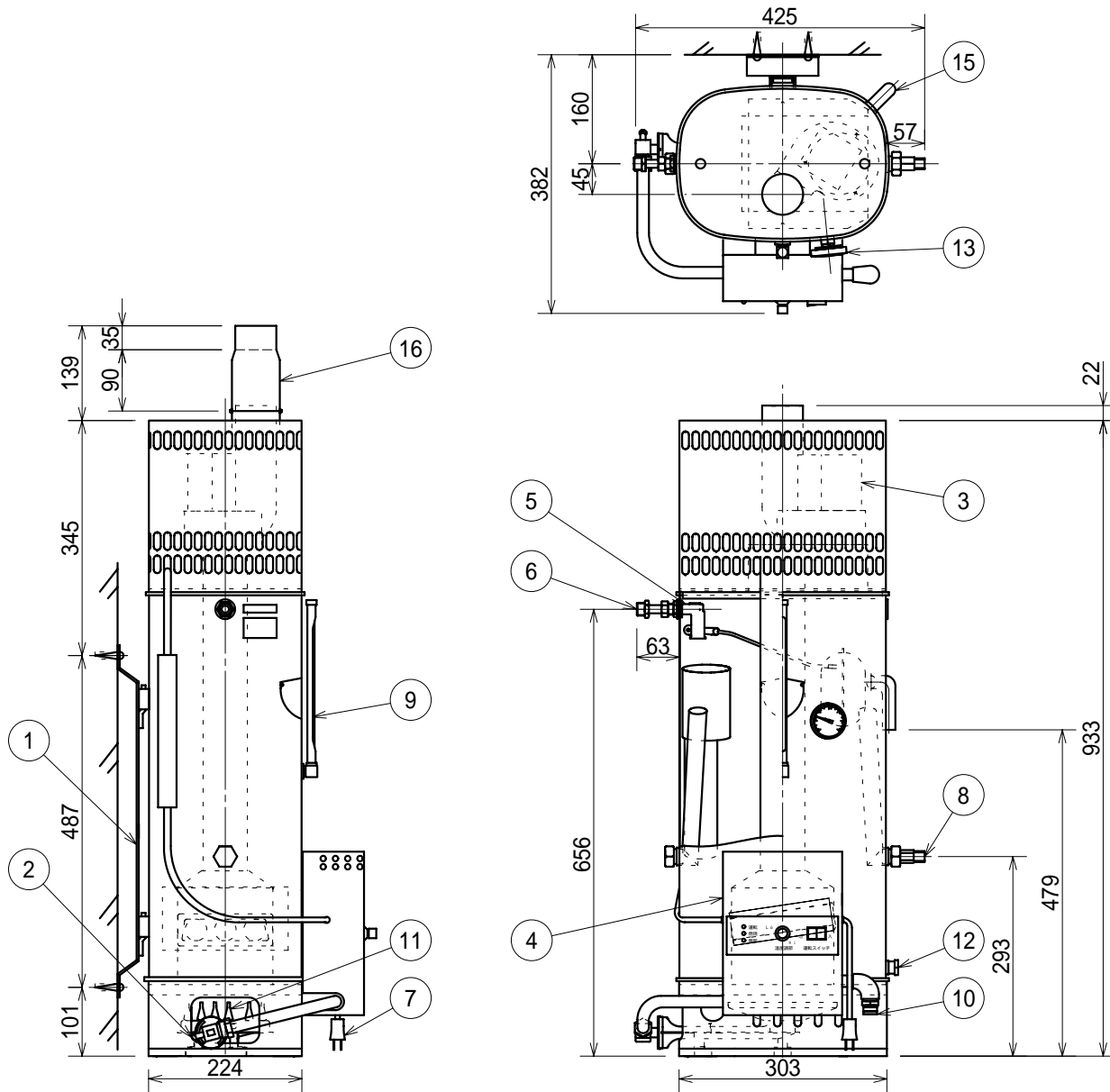


16	排気筒アダプター	付属品
15	オーバーフロー管	19.05
14	ボールタップ玉	
13	丸型温度計	
12	排水口	
11	メインバーナ	
10	ガス接続口	
9	水位計	
8	給湯金具	
7	電源コード	1.5m
6	給水金具	
5	ボールタップ元	
4	操作ボックス	
3	強制排気装置	
2		
1	取付プレート	
番号	名称	備考

改訂理由	改訂日	改訂者				
			N.SUZUKI	T.Naruoka	2013	
					09.20	
			APROVED	CHECKED	DRAWING	DATE

TITLE	ガス湯沸器 (壁掛型)
	HDFE-特号
ガス種	プロパンガス (LPG)

ANGLEFORM	SCALE	図番	F1Y-3050
3角法		仕様書番号	HDFE-特-LP-1
細山熱器株式会社			



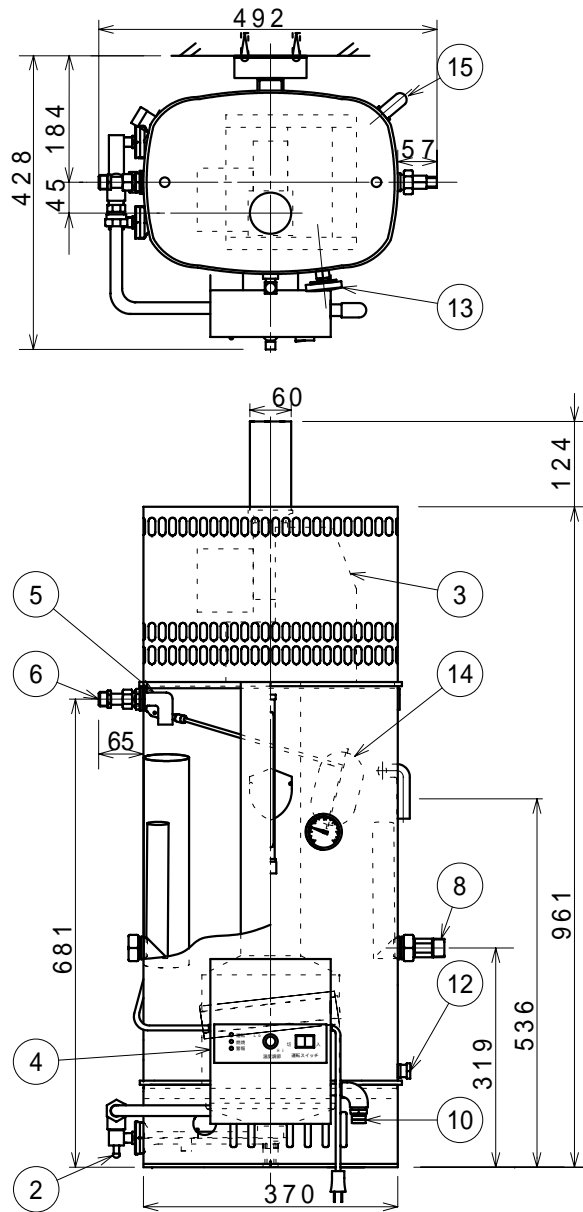
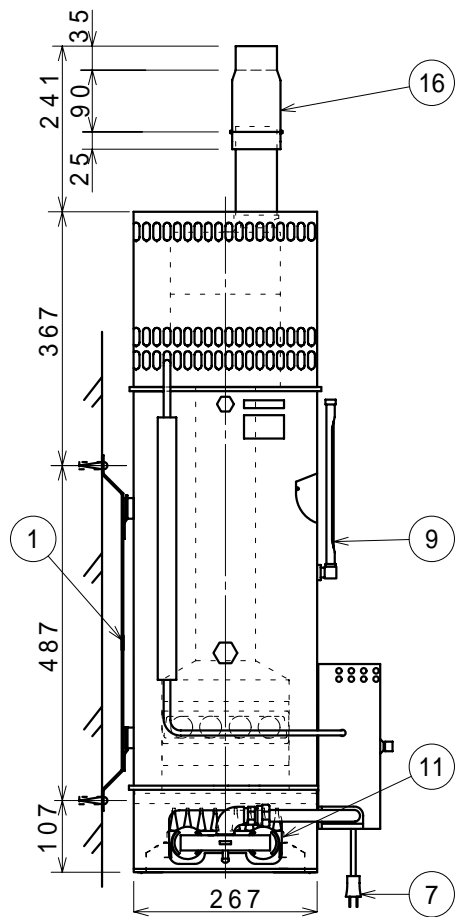
16	排気筒アダプター	付属品
15	オーバーフロー管	19.05
14	ボールタップ玉	
13	丸型温度計	
12	排水口	
11	メインバーナ	
10	ガス接続口	
9	水位計	
8	給湯金具	
7	電源コード	1.5m
6	給水金具	
5	ボールタップ元	
4	操作ボックス	
3	強制排気装置	
2	2次測定管	
1	取付プレート	
番号	名称	備考

記号	改訂理由	改訂日	改訂者

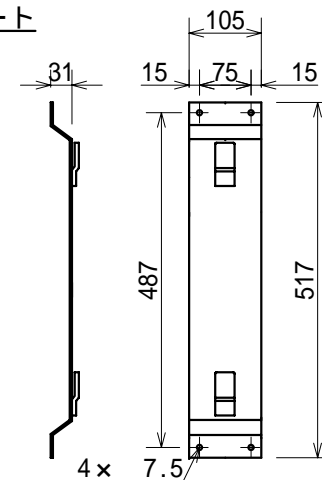
	N.SUZUKI	T.Naruoka	2013 09.20
APPROVED	CHECKED	DRAWING	DATE

TITLE	ガス湯沸器 (壁掛型)
	HDFE-1号
ガス種	都市ガス (13A・12A)

ANGLEFORM SCALE	3角法	図番 F1Y-3051
		仕様書番号 HDFE-1-13-1
細山熱器株式会社		



取付プレート



16	排気アダプター	付属品
15	オーバーフロー管	19.05
14	ボールタップ玉	
13	丸型温度計	
12	排水口	
11	メインバーナ	
10	ガス接続口	
9	水位計	
8	給湯金具	
7	電源コード	1.5m
6	給水金具	
5	ボールタップ元	
4	操作ボックス	
3	強制排気装置	
2	2次測定管	
1	取付プレート	
番号	名称	備考

記号	改訂理由	改訂日	改訂者

	N.SUZUKI	T.Naruoka	2013 09.20
APPROVED	CHECKED	DRAWING	DATE

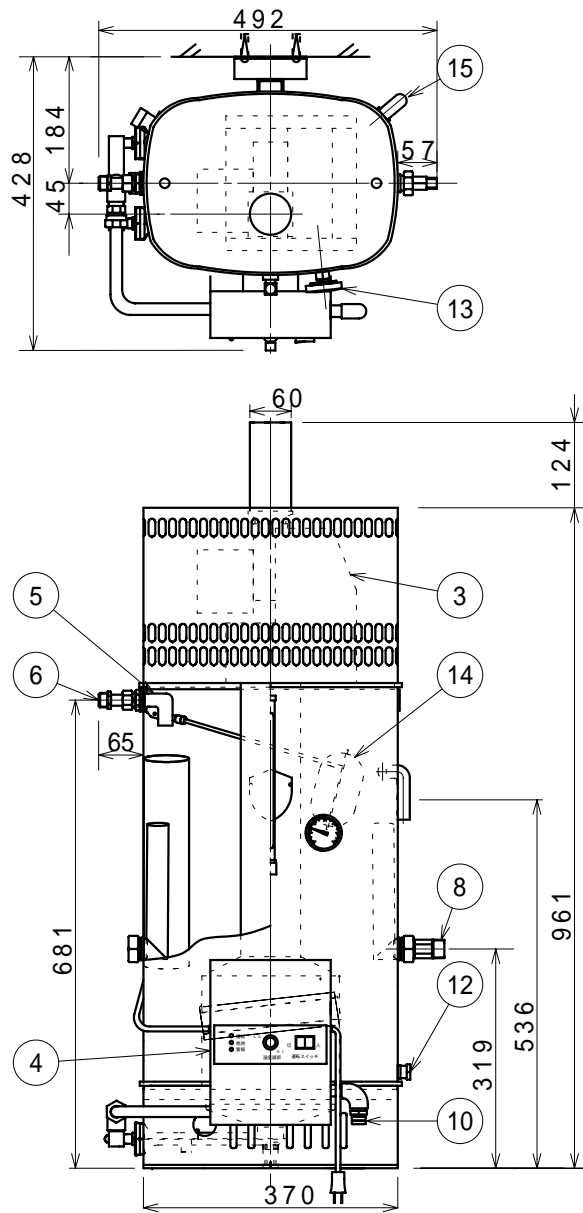
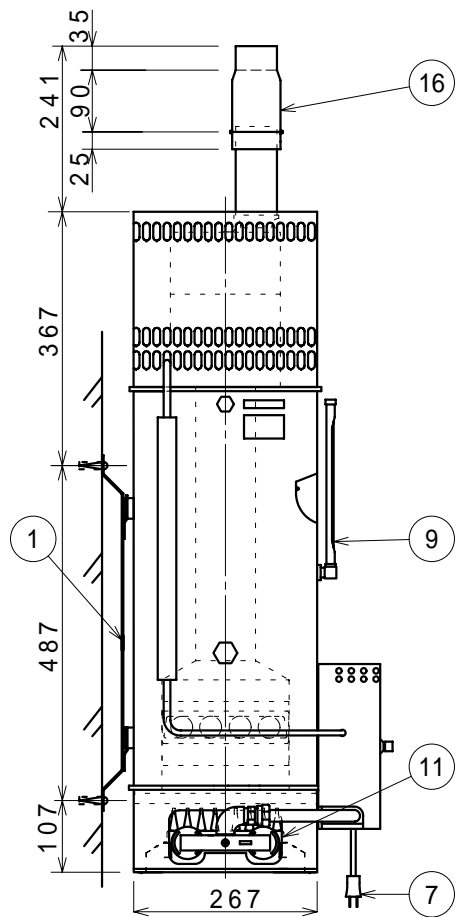
TITLE
ガス湯沸器 (壁掛型)
 HDFE-2号

ANGLEFORM SCALE
 3角法

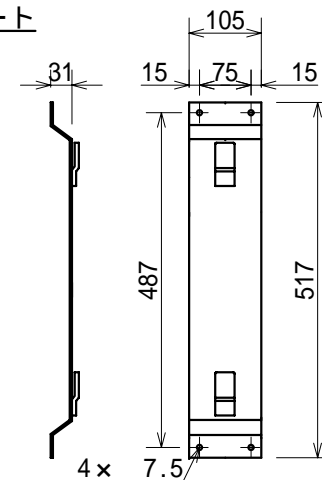
図番 F1Y-3053
 仕様書番号 HDFE-2-13-1

細山熱器株式会社

ガス種
 都市ガス
 (13A・12A)



取付プレート



16	排気筒アダプター	付属品
15	オーバーフロー管	19.05
14	ボールタップ玉	
13	丸型温度計	
12	排水口	
11	メインバーナ	
10	ガス接続口	
9	水位計	
8	給湯金具	
7	電源コード	1.5m
6	給水金具	
5	ボールタップ元	
4	操作ボックス	
3	強制排気装置	
2		
1	取付プレート	
番号	名称	備考

記号	改訂理由	改訂日	改訂者

	N.SUZUKI	T.Naruoka	2013 09.20
APPROVED	CHECKED	DRAWING	DATE

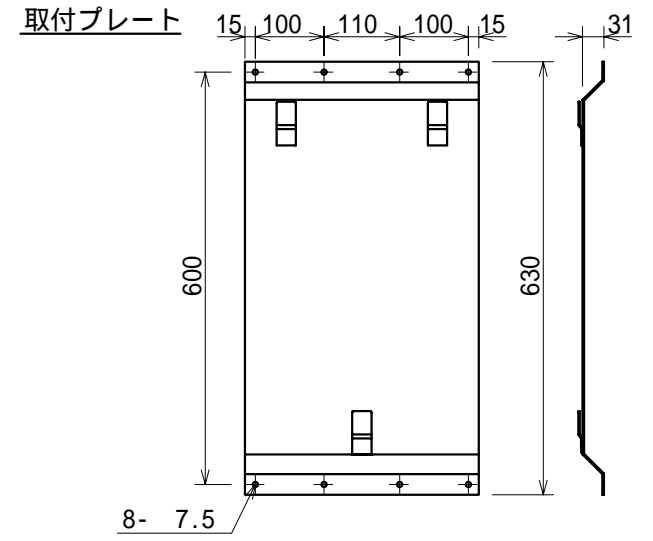
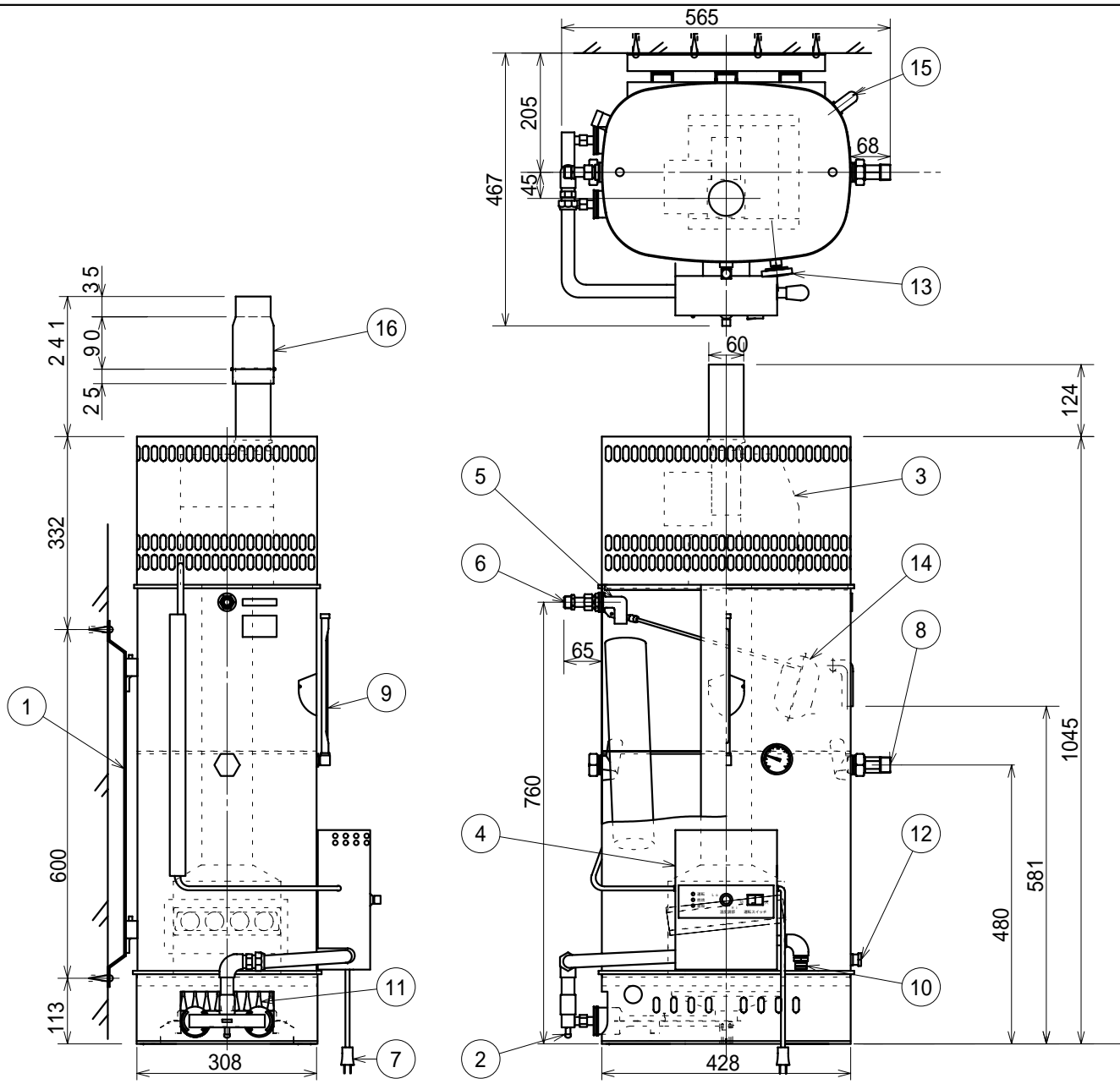
TITLE
ガス湯沸器 (壁掛型)
 HDFE-2号

ANGLEFORM SCALE
 3角法

図番 F1Y-3054
 仕様書番号 HDFE-2-LP-1

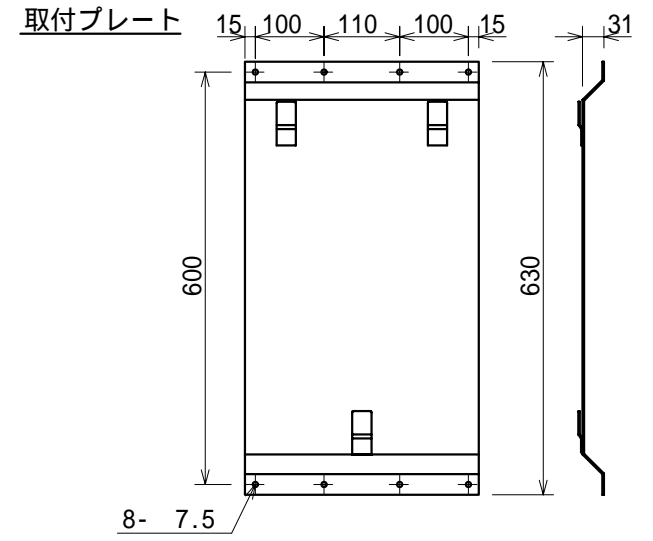
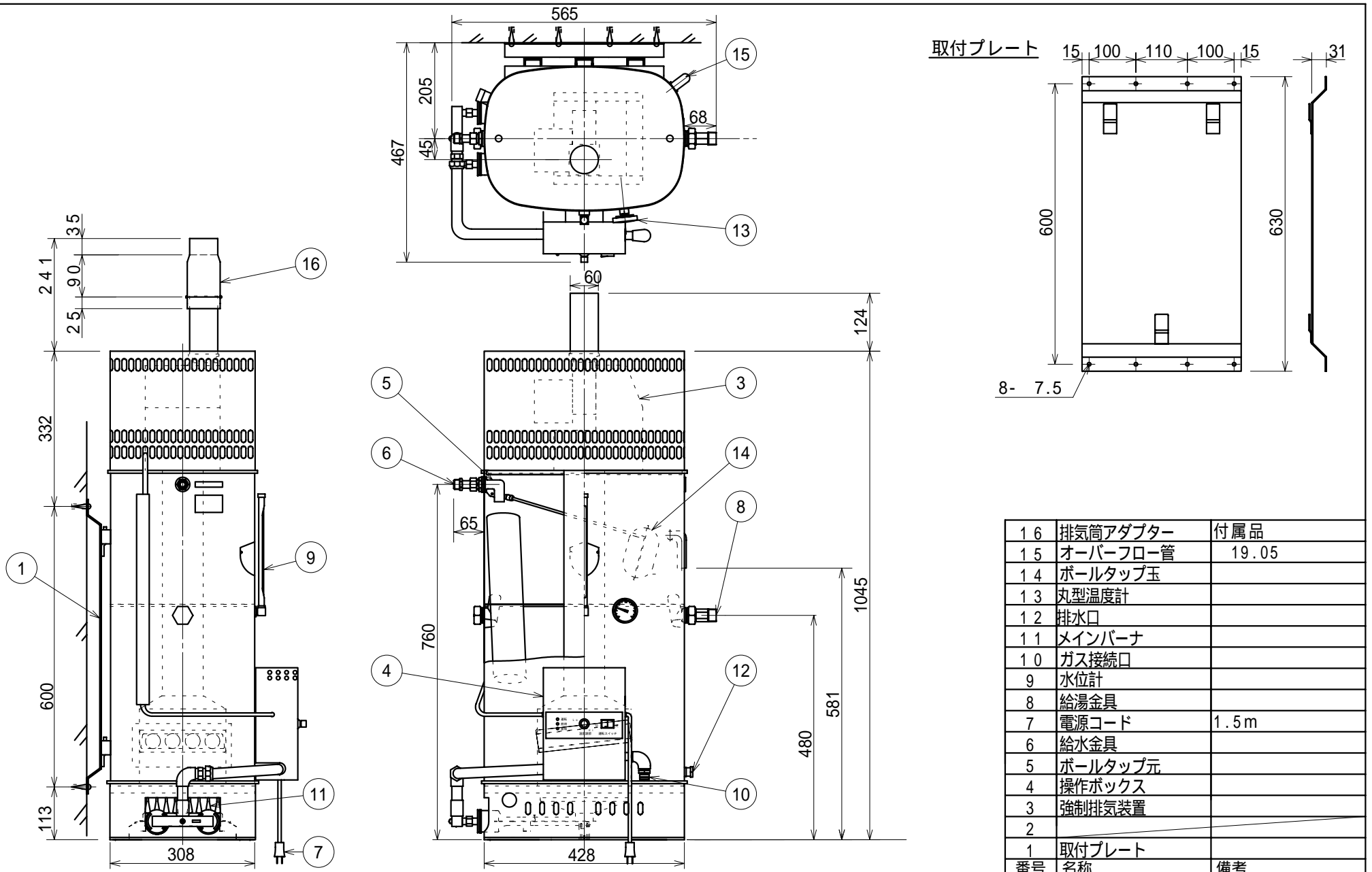
細山熱器株式会社

ガス種
 プロパンガス
 (LPG)



16	排気筒アダプター	付属品
15	オーバーフロー管	19.05
14	ボールタップ玉	
13	丸型温度計	
12	排水口	
11	メインバーナ	
10	ガス接続口	
9	水位計	
8	給湯金具	
7	電源コード	1.5m
6	給水金具	
5	ボールタップ元	
4	操作ボックス	
3	強制排気装置	
2	2次測定管	
1	取付プレート	
番号	名称	備考

記号	改訂理由	改訂日	改訂者	N.SUZUKI	T.Naruoka	2013 09.20	TITLE	ガス湯沸器 (壁掛型)	ANGLEFORM SCALE	図番 F1Y-3055
								HDFE-3号	3角法	仕様書番号 HDFE-3-13-1
				APPROVED	CHECKED	DRAWING	DATE	ガス種 (13A・12A)		細山熱器株式会社



16	排気筒アダプター	付属品
15	オーバーフロー管	19.05
14	ボールタップ玉	
13	丸型温度計	
12	排水口	
11	メインバーナ	
10	ガス接続口	
9	水位計	
8	給湯金具	
7	電源コード	1.5m
6	給水金具	
5	ボールタップ元	
4	操作ボックス	
3	強制排気装置	
2		
1	取付プレート	
番号	名称	備考

記号	改訂理由	改訂日	改訂者	N.SUZUKI	T.Naruoka	2013 09.20	TITLE ガス湯沸器 (壁掛型) HDFE-3号	ANGLEFORM SCALE 3角法	図番 F1Y-3056 仕様書番号 HDFE-3-LP-1
APPROVED	CHECKED	DRAWING	DATE	ガス種 プロパンガス (LPG)		細山熱器株式会社			