

取扱・工事説明書

蒸気瞬間湯沸器 (HSI 型)

はじめに

このたびは細山熱器（株）製蒸気瞬間湯沸器をお買い上げいただき誠にありがとうございます。
HSI 型蒸気瞬間湯沸器は必要な分を必要な時必要なだけ沸かしますのでムダがなく、またシャワー
一等ある程度の出湯圧力が必要な所に幅広くお使いいただける瞬間湯沸器です。
製品を正しく安全にお使いいただくために、ご使用前に本書をよくお読みになり、本機の性能を
十分に発揮できますよう正しいお取扱をお願いいたします。

取扱・工事説明書の表記

製品を正しくお使いいただくためや、あなたや他の人々への危害や財産への損害を未然に防止す
るために、この取扱説明書及び製品への表示はいろいろな絵表示をしています。その表示と意味
は次のようになっています。内容をよく理解してから本文をお読み下さい。



警 告

この表示を無視して誤った取扱をすると、使用者が死亡又
は重傷を負う危険が切迫して生じる場合が想定されるこ
とを表しています。



注 意

この表示を無視して誤った取扱をすると、使用者が障害を
負う可能性が想定される場合及び物的障害のみの発生が
想定されることを表しています。

目 次

取扱説明編	設置工事説明編
各部の名称・・・・・・・・・・ 2	警告事項・・・・・・・・・・ 7
ご使用前に・・・・・・・・・・ 4	設置に関する注意事項・・・・・・・・ 7
使用方法・・・・・・・・・・ 4	仕様・・・・・・・・・・ 9
日常の点検とお手入れ・・・・・・・・ 5	アフターサービスについて・・・・・・・・ 11
故障かな？と思ったら・・・・・・・・ 5	取扱説明書の再入手方法・・・・・・・・ 11
長時間使用しない時・・・・・・・・ 6	

◎ 特に注意していただきたいこと



警 告

- 銘板に表示してある電源を使用して下さい。機器が破損又は故障します。
- 機器の設置、移動及び付帯工事は、お買い上げの販売店に依頼し安全な位置に正しく設置して使用して下さい。
- この機器は屋内設置型です。水の掛かる場所や屋外には設置しないで下さい。故障や事故の原因になります。
- 機器及び機器の周囲には燃えやすいものを貼ったり、掛けたり、置かないで下さい。火災の原因になることがあります。
- 給湯栓からは熱湯が出ますので十分に注意して下さい。火傷の恐れがあります。
- 機器の分解、修理、改造は絶対にしないで下さい。事故や故障の原因になります。
- 各計器は所定の性能が出るように調整してありますので変更しないで下さい。所定の性能が出ないばかりでなく故障や事故の原因になることがあります。
- 塗れた手で器具に触れないで下さい。感電することがあります。
- 万一異常を感じた場合は、直ちに運転を停止し「故障かな?と思ったら」に従って下さい。



注 意

- この機器は給湯用に使用する目的で作られていますのでそれ以外には使用しないで下さい。思わぬ事故の原因になることがあります。
- 扉を開けたままで運転しないで下さい。事故や故障の原因になることがあります。
- この機器は給湯用です。水以外のものは入れないで下さい。思わぬ事故の原因になることがあります。
- 使用中及び使用後は本体・配管等、部分によっては熱くなっていますので手を触れないで下さい。やけどの恐れがあります。
- 濡れた手で電源プラグや操作盤に触らないで下さい。感電の恐れがあります。
- 電源コードは無理に引っ張ったり、ねじったり、重い物を載せないで下さい。コードが傷み、火災の原因となります。

お願い

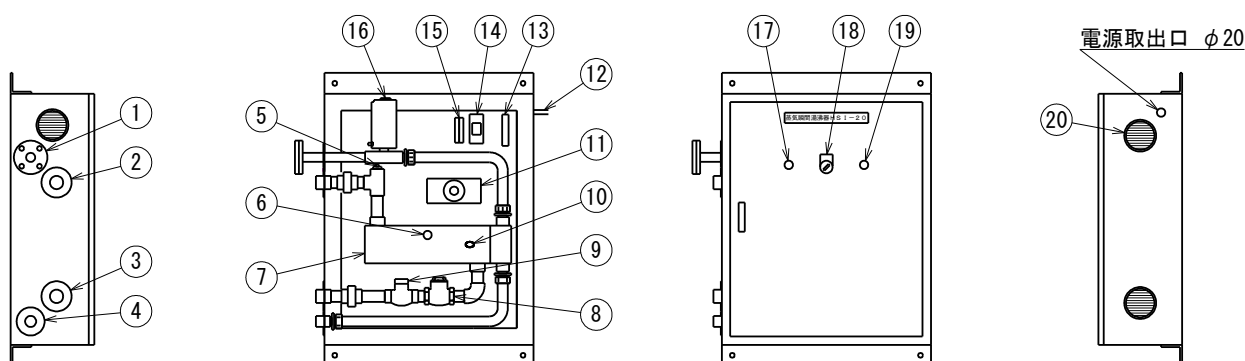
1. 使用者が変わった場合には必ず本書を読ませ、かつ指導して下さい。
2. ご使用後は水漏れ事故防止の為、給水栓を閉めて下さい。
3. 井戸水は使用しないで下さい。機器の寿命を縮めます。
4. 電源コードは引っ張らないで下さい。断線して発熱や、火災の原因となります。
5. 雷による一時的な過電流やノイズで電子部品を破損することがありますので、雷が発生した時は速やかに電源を切って下さい。

取扱説明編

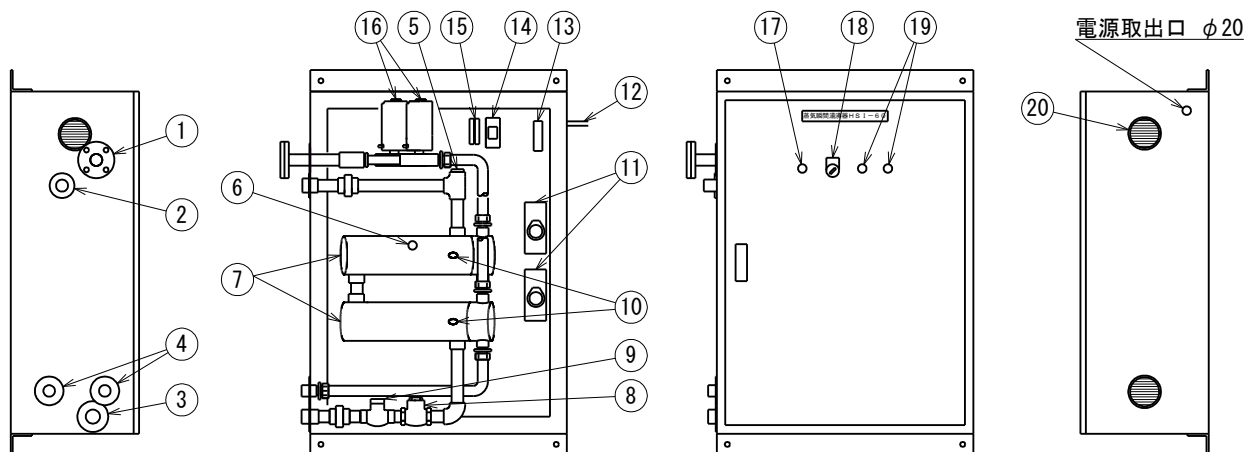
器具をご使用になる方へ

各部の名称

ON・OFF制御型
HSI-20, 40



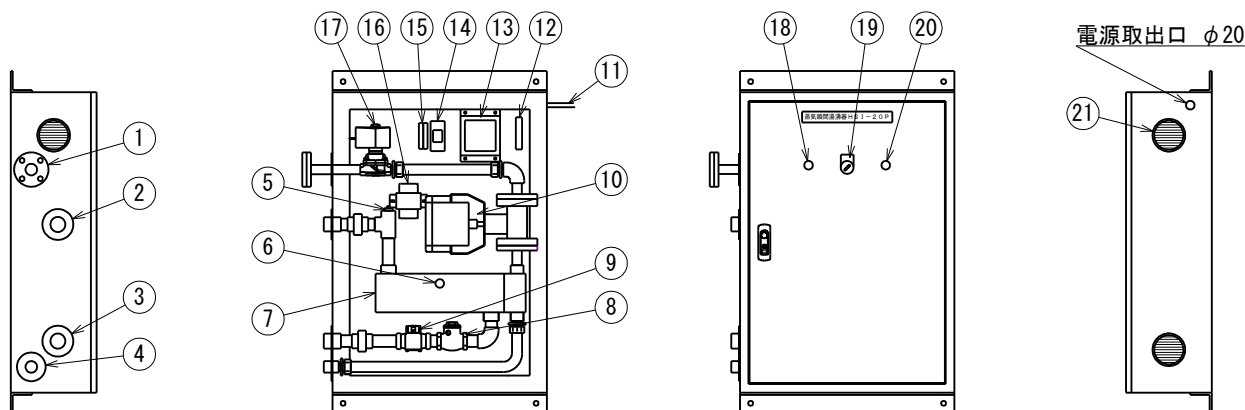
HSI-60, 80



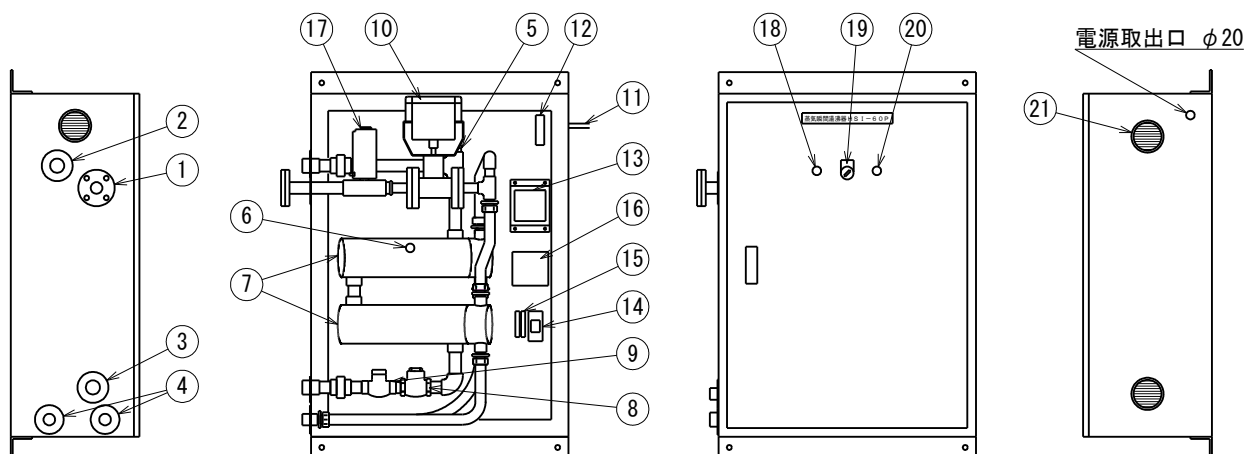
1	蒸気入口	8	逆止弁	15	ヒューズ
2	給湯口	9	フロースイッチ	16	電磁弁
3	給水口	10	感温部	17	電源ランプ
4	蒸気出口	11	ハイカットサーモ	18	運転スイッチ
5	エア抜き	12	電源コード	19	運転ランプ
6	過昇防止器	13	端子台	20	通気口
7	熱交換器	14	補助リレー		

比例制御型

HSI-20P, 40P



HSI-60P, 80P



1	蒸気入口	8	逆止弁	15	ヒューズ
2	給湯口	9	フロースイッチ	16	変圧トランス
3	給水口	10	比例弁	17	電磁弁
4	蒸気出口	11	電源コード	18	電源ランプ
5	温度センサー	12	端子台	19	運転スイッチ
6	過昇防止器	13	温度調節器	20	運転ランプ
7	熱交換器	14	補助リレー	21	通気口

ご使用の前に



空焚きは絶対にしないで下さい。

缶体に水が入っていない状態で運転すると熱交換器をいためます。

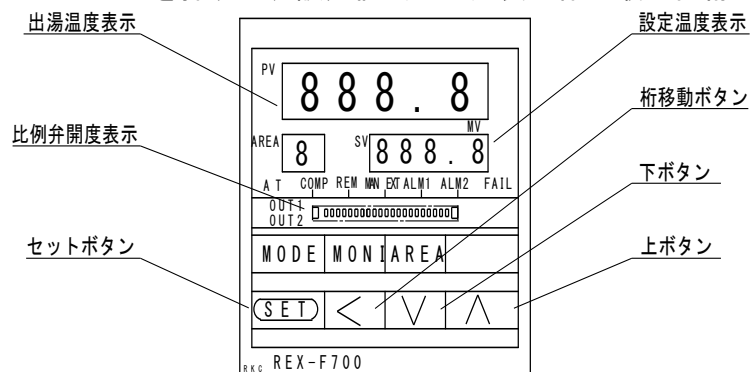
- 付属品の確認と安全に取り付けられているか確認して下さい。
- 本体左右の通気口が塞がれていないか確認して下さい。
- 電源を入れる前にもう一度、銘板に表示されている電圧、相を確認して下さい。
- 運転スイッチが「OFF」になっていることを確認して下さい。
- 止水栓を開け、電源が入っていることを確認して下さい。
- 運転スイッチを入れる前に給湯栓から水が出ることを確認して下さい。

使用方法

- 運転スイッチを右へ回し「ON」にします。
- 給湯栓を開きます。
給湯栓が開いている時に水の流れを感知して蒸気電磁弁が開きます。
給湯栓からお湯が出ます。
- 使用後に給湯栓を閉じます。
水の流れを感知して蒸気電磁弁が閉じます。
- 運転スイッチを「OFF」にします。

■ 出湯温度の設定方法（HSI-P型の場合）

SETキーを押すと、設定値（SV）表示器の最下位桁が明点灯となります。明点灯桁が設定変更できます。←、↑、→キーを押すことにより設定値を変更できます。設定変更した値を登録するためには、変更後必ずSETキーを押して下さい。



HSI型の温度調整方法
HSI型の場合には温度設定は

できません。出湯温度は流量で調整して下さい。

- 流量を多くする。 → 出湯温度が下がる
- 流量を少なくする。 → 出湯温度が上がる。

流量が少なすぎる場合はハイカットサーモが働き、出湯温度が一定しません。このような場

合には流量を多くしてご使用下さい。

注意:ハイカットサーモは温度調節できません。温度調節できるのはHSI-P型のみです。

日常の点検とお手入れ

- 器具の性能を十二分に発揮し、故障や事故を防ぎ、長期間にわたってお使いいただくためには日常の点検、お手入れが必要です。
- 点検をしないままでご使用になると、故障を未然に防ぐことができないばかりでなく、事故の原因になります。



- お手入れは本体が十分に冷めてから行って下さい。
- 缶体には熱湯が入っています。十分注意して下さい。

◎点検や清掃

1. 月に一回程度本体の扉を開け、水漏れやコード等の破損その他の異常がないか確認して下さい。

◎定期点検のすすめ

1. 器具を安全に長期間お使いいただくために、ご使用にならない場合でも年一回程度の定期点検をおすすめします。定期点検については、お買い上げの販売店もしくは弊社までお問い合わせ下さい。

故障かな?と思ったら



注 意

- 不良や異常のままの状態でご使用になると事故の原因になりますので、電源を切り直ちに使用を停止して下さい。

蒸気瞬間湯沸器が思うように動作しない場合や操作上で困った時などは、販売店もしくは細山熱器（株）はお問い合わせいただく前に、次の各項目を確かめて下さい。

■ お湯がでない

原因	処置
電源が入っていない	電源を入れ電源ランプが点灯することを確認して下さい。
運転スイッチが切れている	運転スイッチを「ON」にして下さい。
設定温度が低い	設定温度を正しくセットして下さい。
ヒューズが切れている	ヒューズを交換して下さい。

■ お湯の温度が一定しない

原因	処置
流量が少ない	安全回路が働いています。流量を多くしてご使用下さい。

長時間使用しない時

長期間ご使用にならない場合は、給水栓を閉じ電源を切ってください。

設置工事説明編

設備業者及び工事をされる方へ



警告

- この機器を安全に正しくご使用頂くためにこの設置工事説明書をよくお読みになり指定された工事を行って下さい。



注意

- この機器は屋内用です。屋外への設置はできません。
- 機器が使用する電源に適合していることを確認して下さい。

■ 設置場所の確認

- この機器は屋内用ですので屋外への設置はできません。
- 周囲の可燃材料との隔離距離を 50mm 以上保って下さい。
- 周囲の可燃材料との隔離距離を保てない場合は防熱板等の処置を行って下さい。
- 引火危険物を伴う場所、腐食性ガスの発生する場所には設置しないで下さい。

■ 設置上の注意事項

- 上下正しく床面に対して垂直に取り付けて下さい。
- 本体の通気口は塞がないで下さい。
- アースは必ず取って下さい。

■ 配管にあたっての注意事項


- 新設配管の時は、配管内のごみを完全に除去してから接続して下さい。
- 給水管には必ず止水栓、ストレーナー（100 メッシュ以上）を取り付けて下さい。
- 給湯管には必ず安全弁（吹き出し圧 490kPa(5kgf/cm²)）を取り付けて下さい。
- 給水使用圧力は 49～392kPa(0.5kgf/cm²～4.0kgf/cm²)の間でご使用下さい。配管材料は耐熱性のものを使用して下さい。
- 供給蒸気圧力は 98～196kPa(1.0kgf/cm²～2.0kgf/cm²)の間でご使用下さい
- 給湯配管が長くなると水栓からお湯が出るまでの時間が長くなりますのでなるべく短くして下さい。
- 空気だまりができないように配管して下さい。
- 混合栓を必ずご使用下さい。混合栓の給水圧力と瞬間湯沸器の給水圧力を同圧にして下さい。
- 配管には保温をすることをおすすめします。

■ 設置工事後の点検、確認

- 可燃物からの隔離距離を確認して下さい。
- 保守、点検ができるスペースを確保しているか確認して下さい。

■ 試運転

1. 給湯栓を開き、全てのランから水の出ることを確認して下さい。
2. 運転スイッチが「OFF」になっていることを確認して下さい。
3. 電源を入れて下さい。
4. 運転スイッチを「ON」にして下さい。
5. 給湯栓を開けてお湯が出ることを確認して下さい。



危険

空焚注意

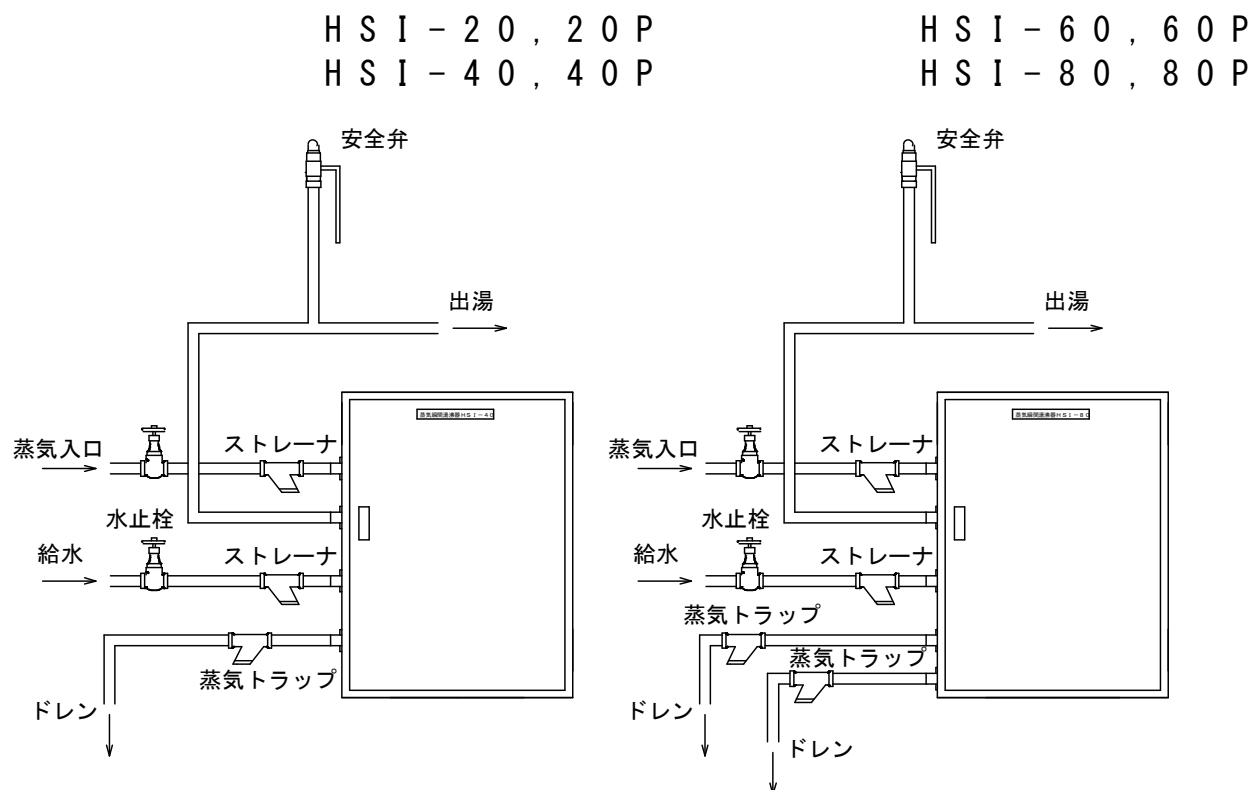
空焚きは絶対にしないで下さい。

熱交換器をいためます。

■ お客様への説明

- 使用方法を取扱説明書に従ってお客様へ説明して下さい。

標準施工例



仕 様

■ 性能表

型式	HSI-20	HSI-40	HSI-60	HSI-80
発熱量	23.3kW (20000kcal/h)	46.5kW (40000kcal/h)	69.8kW (60000kcal/h)	93.0kW (80000kcal/h)
給水圧	49kPa～392kPa	49kPa～392kPa	49kPa～392kPa	49kPa～392kPa
蒸気圧	196kPa	196kPa	196kPa	196kPa
ハイカット温度	75°C(MAX)	75°C(MAX)	75°C(MAX)	75°C(MAX)
制御方式	ON-OFF 制御	ON-OFF 制御	ON-OFF 制御	ON-OFF 制御
安全装置	過昇防止	過昇防止	過昇防止	過昇防止
電源	単相 100V 80W	単相 100V 80W	単相 100V 160W	単相 100V 160W
重量	約 30kg	約 30kg	約 50kg	約 60kg
缶体材質	SUS304	SUS304	SUS304	SUS304
給水出湯口径	20A	20A	20A	25A
蒸気入口口径	15A	15A	20A	20A
蒸気出口口径	15A	15A	15A	15A
出湯能力				
25°Cdeg	13.3L/min	26.6L/min	40.0L/min	53.3L/min
30°Cdeg	11.1L/min	22.2L/min	33.3L/min	44.4L/min
40°Cdeg	8.3L/min	16.6L/min	25.0L/min	33.3L/min

型式	HSI-20P	HSI-40P	HSI-60P	HSI-80P
発熱量	23.3kW (20000kcal/h)	46.5kW (40000kcal/h)	69.8kW (60000kcal/h)	93.0kW (80000kcal/h)
給水圧	49kPa～392kPa	49kPa～392kPa	49kPa～392kPa	49kPa～392kPa
蒸気圧	196kPa	196kPa	196kPa	196kPa
出湯温度	30°C～65°C	30°C～65°C	30°C～65°C	30°C～65°C
制御方式	比例制御	比例制御	比例制御	比例制御
安全装置	過昇防止	過昇防止	過昇防止	過昇防止
電源	単相 100V 120W	単相 100V 120W	単相 100V 120W	単相 100V 120W
重量	約 32kg	約 33kg	約 51kg	約 61kg
缶体材質	SUS304	SUS304	SUS304	SUS304
給水出湯口径	20A	20A	20A	25A
蒸気入口口径	15A	15A	20A	20A
蒸気出口口径	15A	15A	15A	15A
出湯能力				
25°Cdeg	13.3L/min	26.6L/min	40.0L/min	53.3L/min
30°Cdeg	11.1L/min	22.2L/min	33.3L/min	44.4L/min
40°Cdeg	8.3L/min	16.6L/min	25.0L/min	33.3L/min

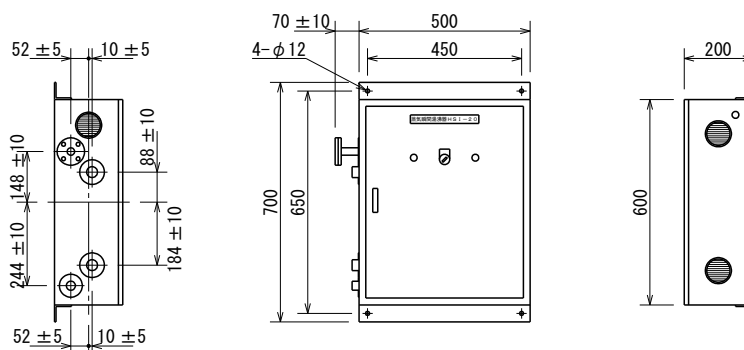
※ 製品改良の為、予告無しに仕様を変更することがあります。

※ 出湯能力はあくまで目安です。実際には配管の長さ等により異なります。

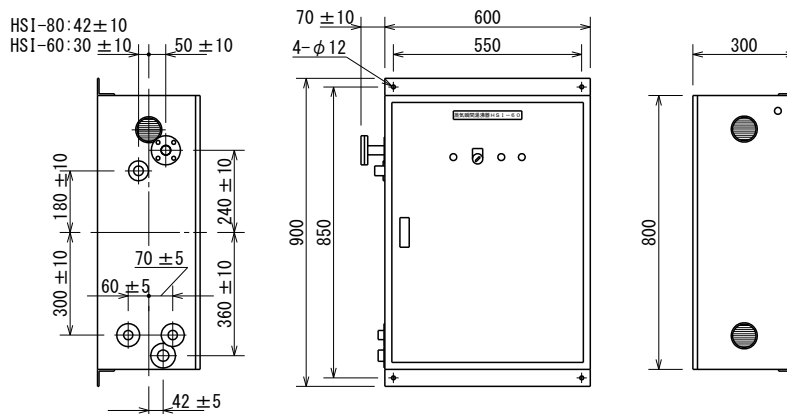
■ 寸法図

ON・OFF制御型

HSI-20, 40

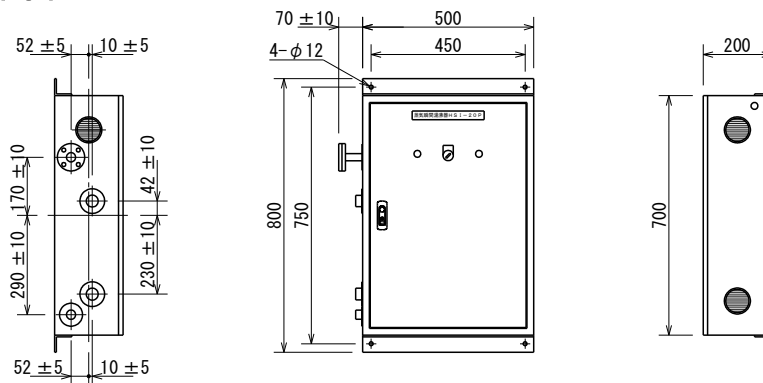


HSI-60, 80

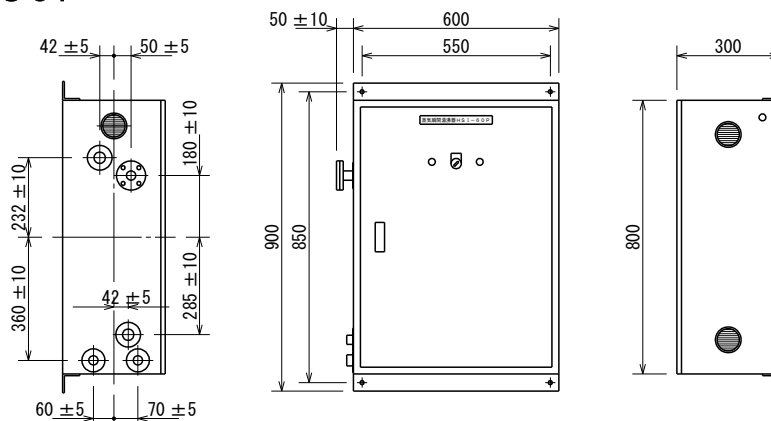


比例制御型

HSI-20P, 40P

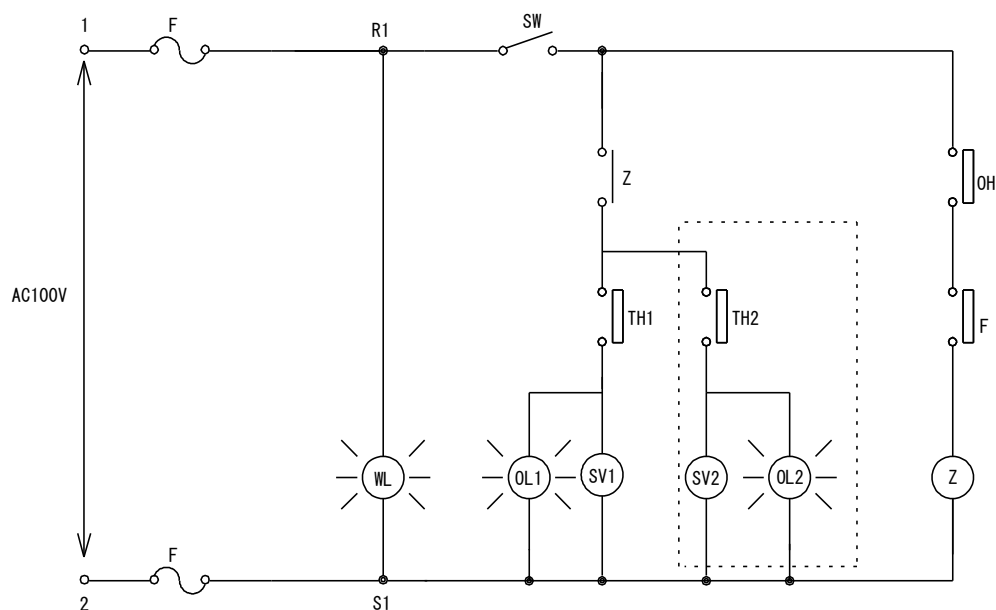


HSI-60P, 80P

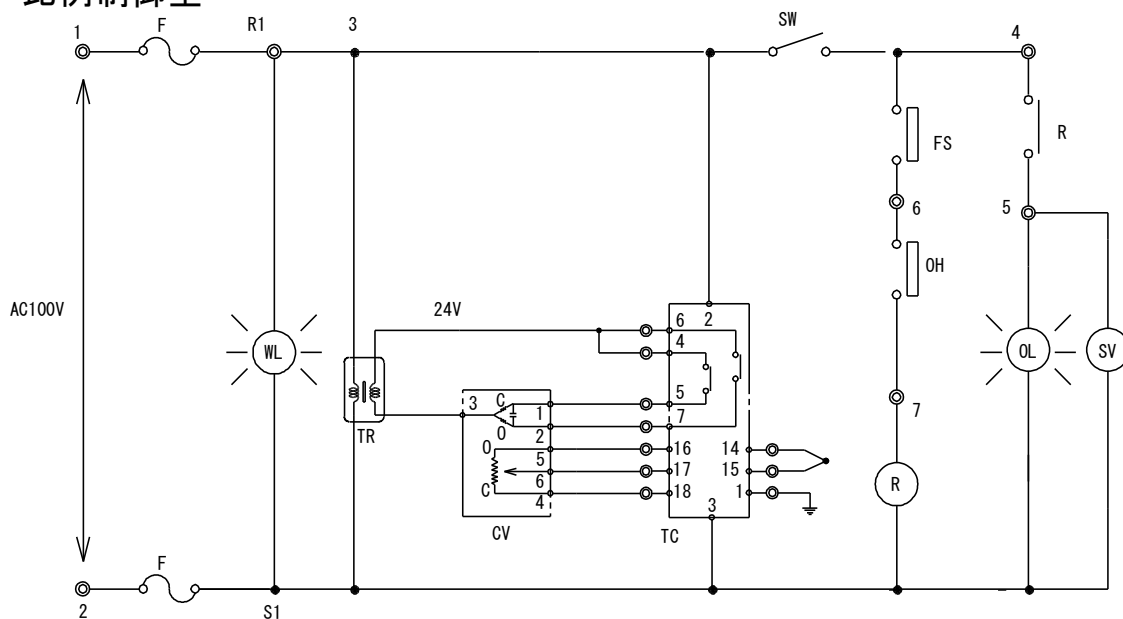


■ 配線図

ON・OFF制御型



比例制御型



F	ヒューズ	SW	運転スイッチ	SV	電磁弁
OH	過昇防止	FS	フロースイッチ	Z1,R	補助リレー
TH1,2	ハイカットサーモ	TR	トランス	CV	比例弁
TC	温度調節器	WL	電源ランプ	OL	運転ランプ

アフターサービスについて

サービス（修理）のご依頼をされる前にもう一度「故障かな？」を確認の上、販売店もしくは細山熱器（株）サービス課までご連絡下さい。アフターサービスをお申し付けの際は次のことをお知らせ下さい。

品名：蒸気瞬間湯沸器

電源電圧：100V

型式：HSI-〇〇〇

製造番号：〇〇〇〇

故障内容、異常の状況をできるだけ詳しくお伝え下さい。又、お客様のご住所、電話番号、会社名、担当者名をお知らせ下さい。尚、製品の修理に関するお問い合わせは下記までお願いします。

拠点名	電話番号	住所
細山熱器（株）本社	TEL:03-3249-0331 FAX:03-3249-0329	〒103-0025 東京都中央区日本橋茅場町 2-8-7
細山熱器（株）新潟営業所	TEL:025-246-0166 FAX:025-241-3833	〒950-0916 新潟市中央区米山 1-5-5
細山熱器（株）大阪営業所	TEL:06-6922-5581 FAX:06-6921-2040	〒535-0031 大阪市旭区高殿 2-7-19
細山熱器（株）福岡営業所	TEL:092-403-0255 FAX:092-403-0257	〒815-0033 福岡市南区大橋 3-25-1 貞方ビルD号室
細山熱器（株）名古屋出張所	TEL:052-551-1021 FAX:052-551-1022	〒450-0002 名古屋市中村区名駅 5-22-23 第三上善ビル1F

取扱説明書の再入手方法

この取扱説明書を紛失した場合、最寄の営業所に依頼して下さい。有料にて手配致します。尚、依頼される時は取説番号をお伝え下さい。

この取扱説明書の取説番号は、HSI-取説-013です。