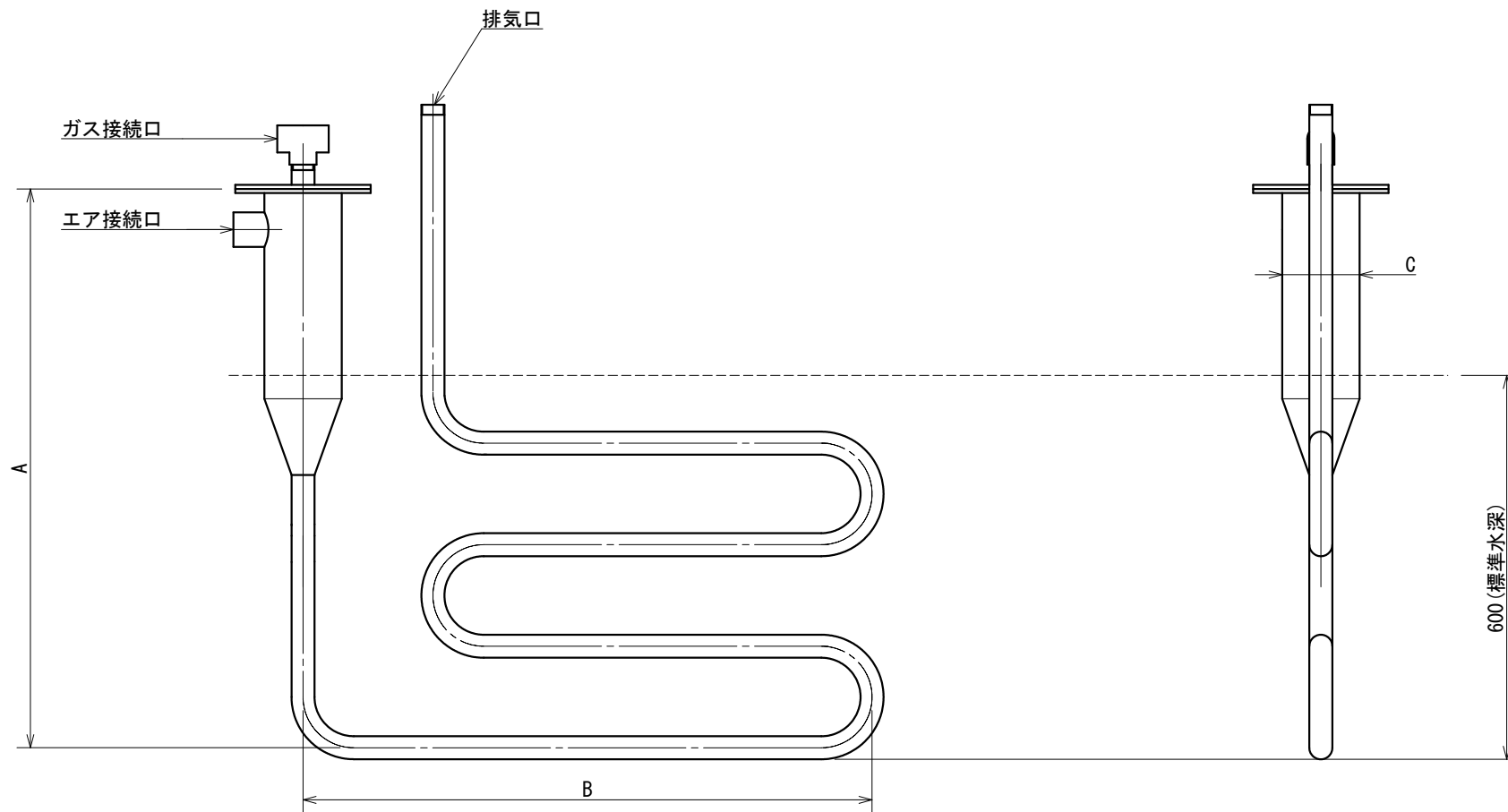
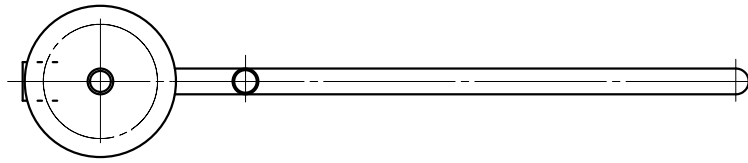


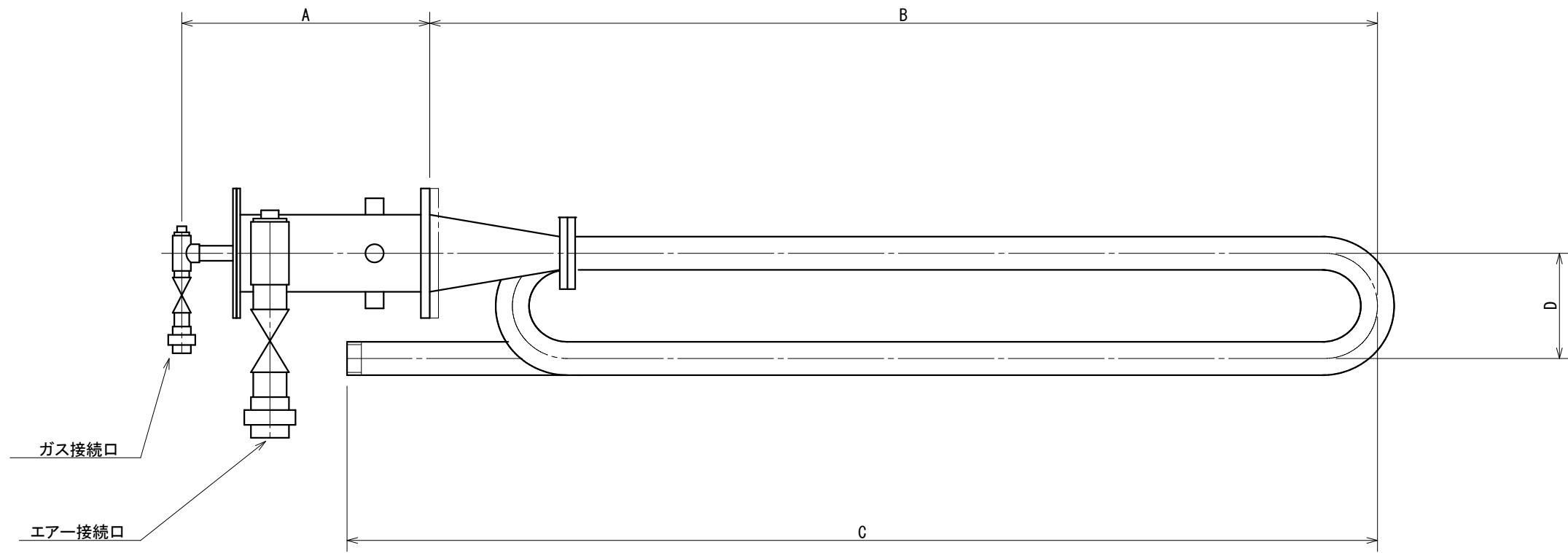
品番	品名	備考
TITLE		
浸管ヒーター バーナー部 外観図		
HSP-V		
ANGLEFORM	SCALE FOR A3	図番
角法		I-3-0777
		DWG NO.
細山熱器株式会社		

承認	作成承認			S. N	2025 02/12
	DESIGN&DRAWING	APPROVED	CHECKED	DRAWING	DATE
	DESCRIPTION				



品番	品名	備考
TITLE		
浸管ヒーター 外観図		
HSP 水槽投入型		
ANGLEFORM	SCALE FOR A3	図番
角法		I-3-0774
DWG NO .		
細山熱器株式会社		

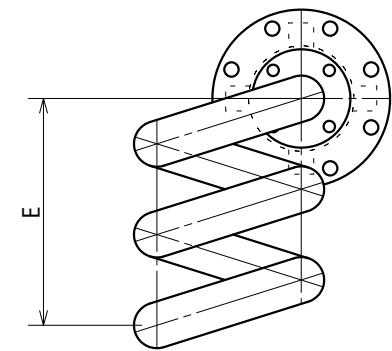
承認	作成承認			S. N	2025 02/12
	DESIGN&DRAWING	APPROVED	CHECKED	DRAWING	DATE
	DESCRIPTION				



平面図



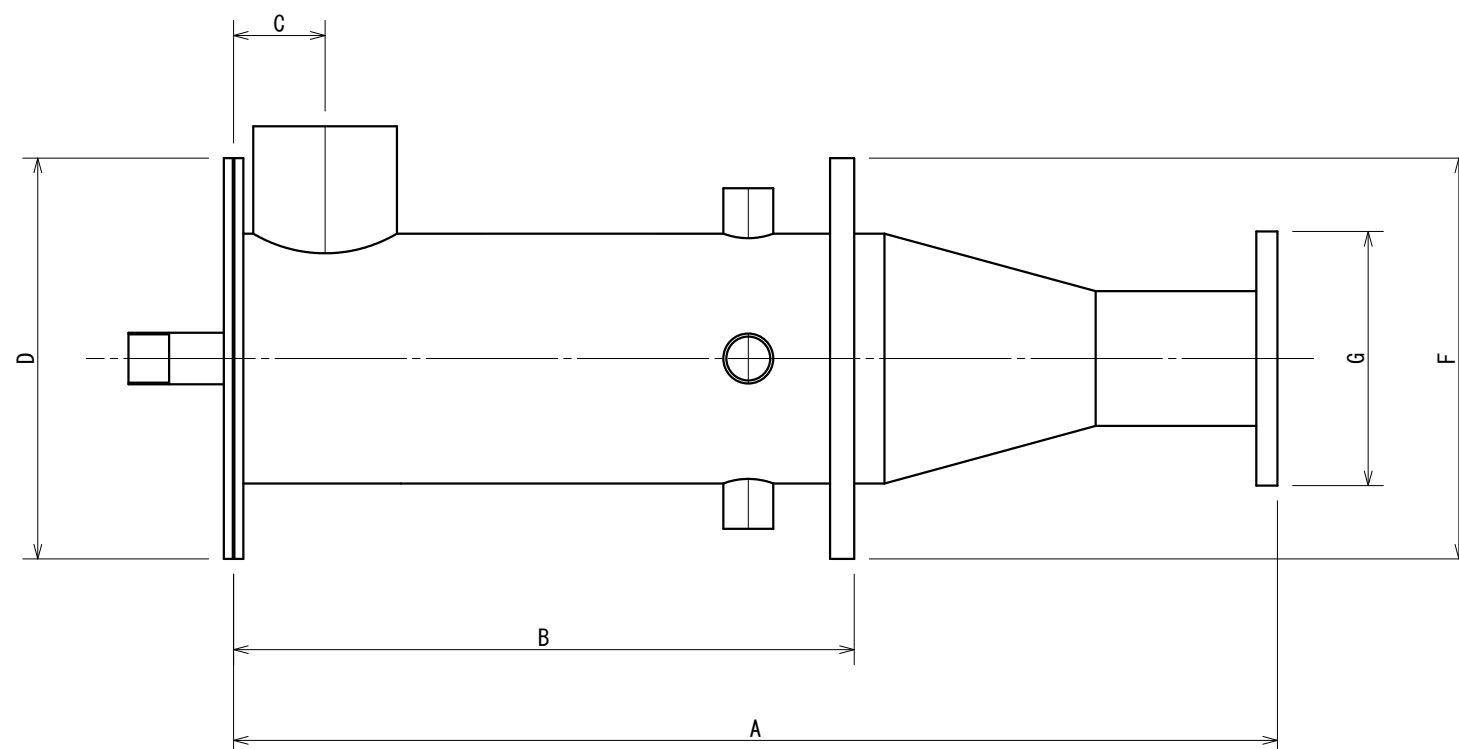
側面図



TITLE		HSP 水槽取付型	
		浸管ヒーター 外觀図	
ANGLE FROM	縮尺 SCALE	図番	I-3-0775
3	1/10	DWG No.	
角法			

承	作成承認			S.N	2025
認	DESIGN & DRAWING				02/12
No.	DESCRIPTION	APPROVED	CHECKED	DRAWING OR REVISED	DATE

細山熱器株式会社



TITLE		HSP-H バーナー部	
		浸管ヒーター 外観図	
ANGLE FROM	縮尺 SCALE	図番	I-3-0776
3 角法	1/5	DWG No.	

承認	作成承認			S.N	2025	
	DESIGN & DRAWING				02/12	
	No.	DESCRIPTION	APPROVED	CHECKED	DRAWING OR REVISED	DATE

細山熱器株式会社