

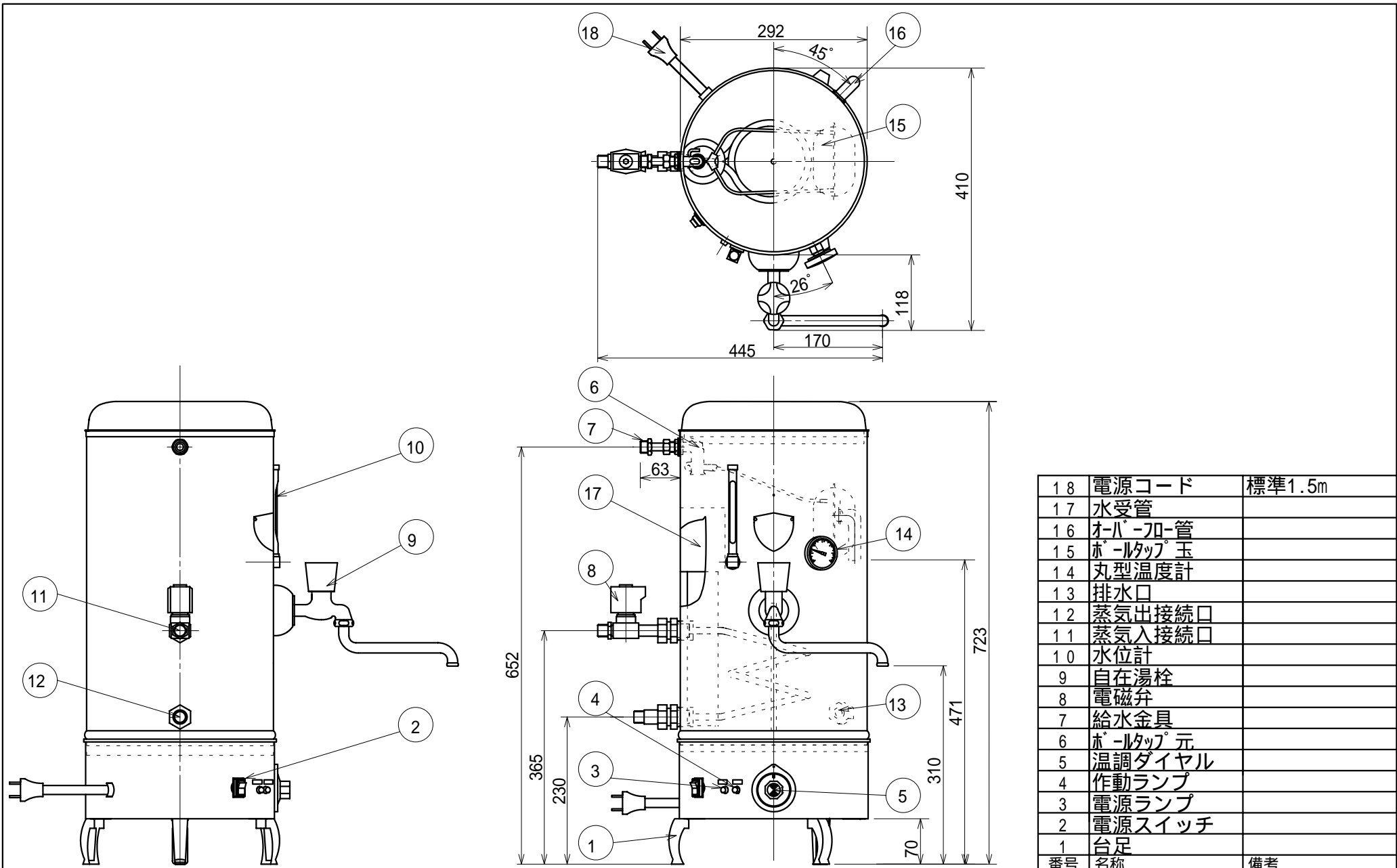
18	電源コード	標準1.5m
17	水受管	
16	オーバーフロー管	
15	ボールタップ玉	
14	丸型温度計	
13	排水口	
12	蒸気出接続口	
11	蒸気入接続口	
10	水位計	
9	自在湯栓	
8	電磁弁	
7	給水金具	
6	ボールタップ元	
5	温調ダイヤル	
4	作動ランプ	
3	電源ランプ	
2	電源スイッチ	
1	台足	
番号	名称	備考

記号	改訂理由	改訂日	改訂者

	N.SUZUKI	T.Naruoka	2013 09.21
APPROVED	CHECKED	DRAWING	DATE

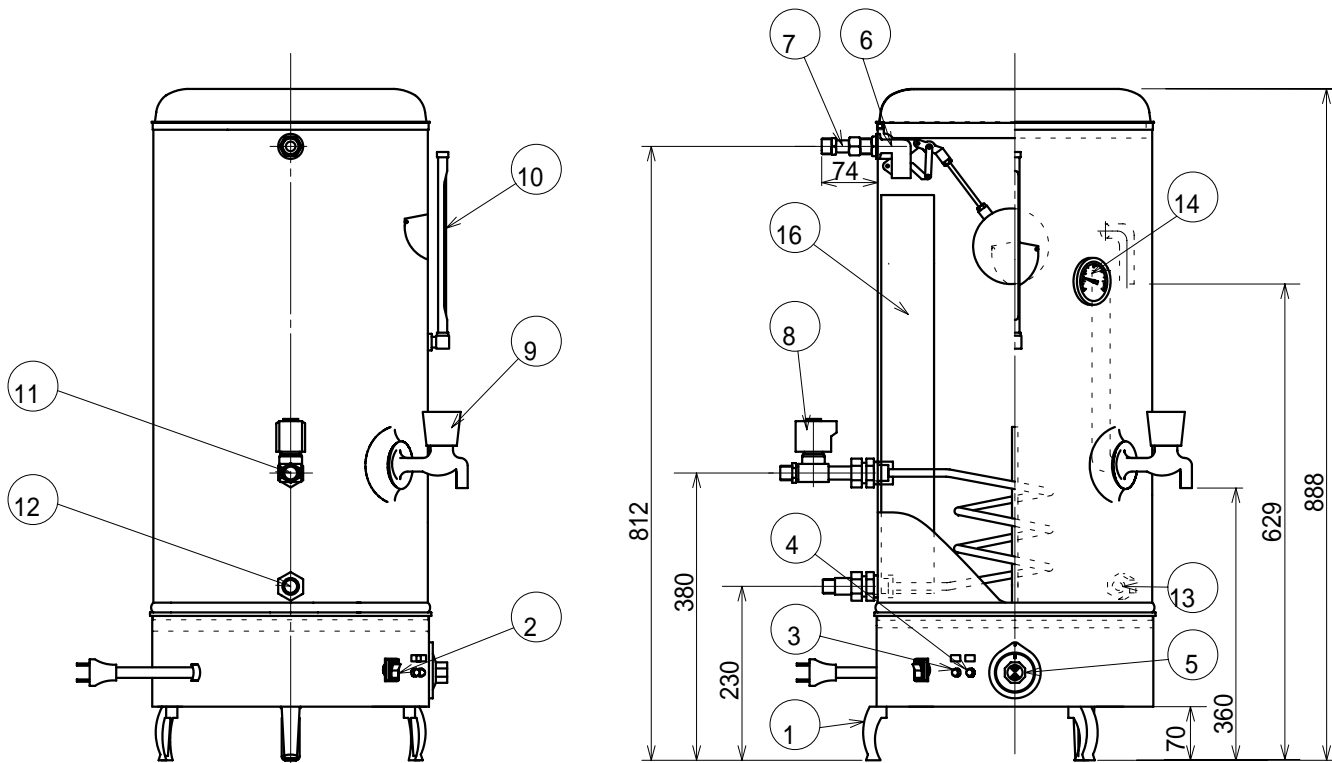
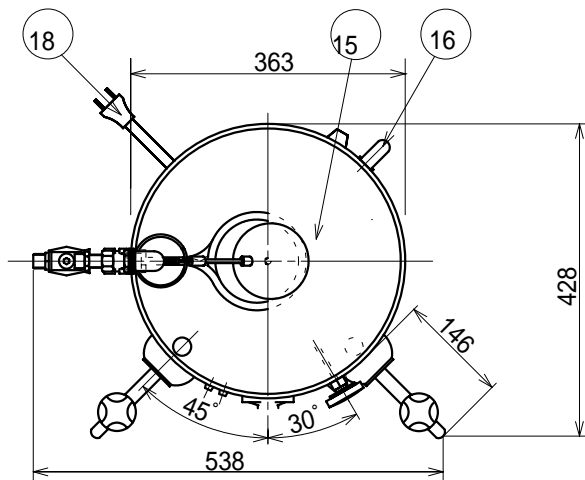
蒸気湯沸器 (置台型)	
DS-特号	電源 AC100V

ANGLEFORM SCALE	図番 F1Y-3096
3角法	仕様書番号 DS-特-1
細山熱器株式会社	



18	電源コード	標準1.5m
17	水受管	
16	オーバーフロー管	
15	ボールタップ玉	
14	丸型温度計	
13	排水口	
12	蒸気出接続口	
11	蒸気入接続口	
10	水位計	
9	自在湯栓	
8	電磁弁	
7	給水金具	
6	ボールタップ元	
5	温調ダイヤル	
4	作動ランプ	
3	電源ランプ	
2	電源スイッチ	
1	台足	
番号	名称	備考

記号	改訂理由	改訂日	改訂者	N.SUZUKI	T.Naruoka	2013 09.21	蒸気湯沸器 (置台型)	ANGLEFORM SCALE	図番 F1Y-3097
							DS-1号	3角法	仕様書番号 DS-1-1
				APPROVED	CHECKED	DRAWING	DATE		
								電源	AC100V
細山熱器株式会社									



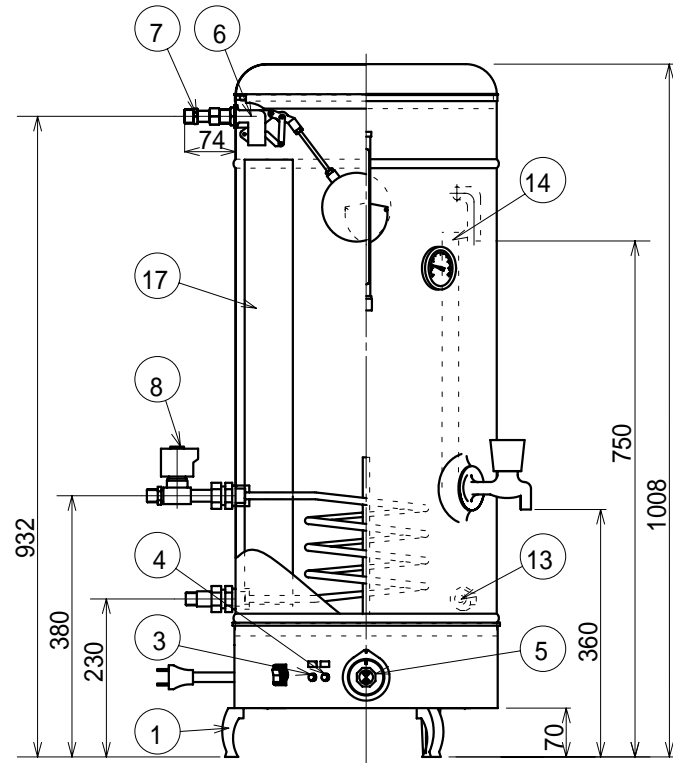
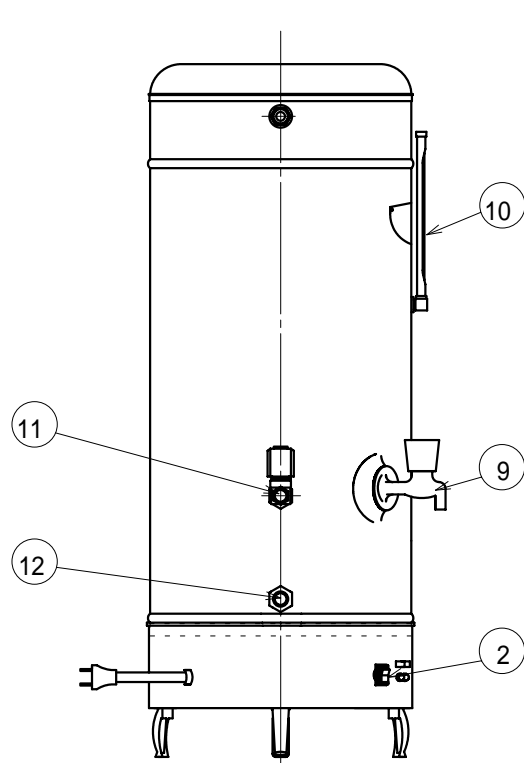
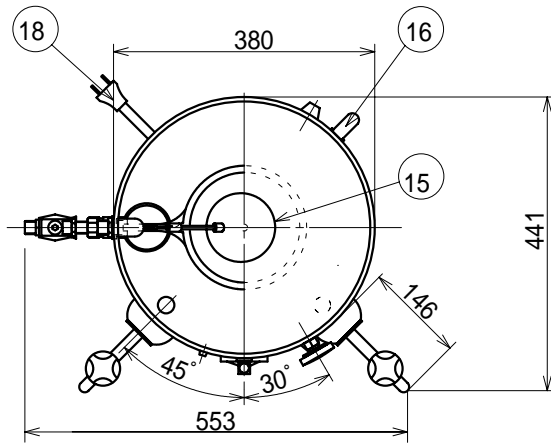
18	電源コード	標準1.5m
17	水受管	
16	オーバーフロー管	
15	ボールタップ玉	
14	丸型温度計	
13	排水口	
12	蒸気出接続口	
11	蒸気入接続口	
10	水位計	
9	胴長湯栓	
8	電磁弁	
7	給水金具	
6	ボールタップ元	
5	温調ダイヤル	
4	作動ランプ	
3	電源ランプ	
2	電源スイッチ	
1	台足	
番号	名称	備考

記号	改訂理由	改訂日	改訂者

	N.SUZUKI	T.Naruoka	2013 09.21
APPROVED	CHECKED	DRAWING	DATE

蒸気湯沸器 (置台型)	
DS-2号	電源 AC100V

ANGLEFORM SCALE	図番 F1Y-3098
3角法	仕様書番号 DS-2-1
細山熱器株式会社	



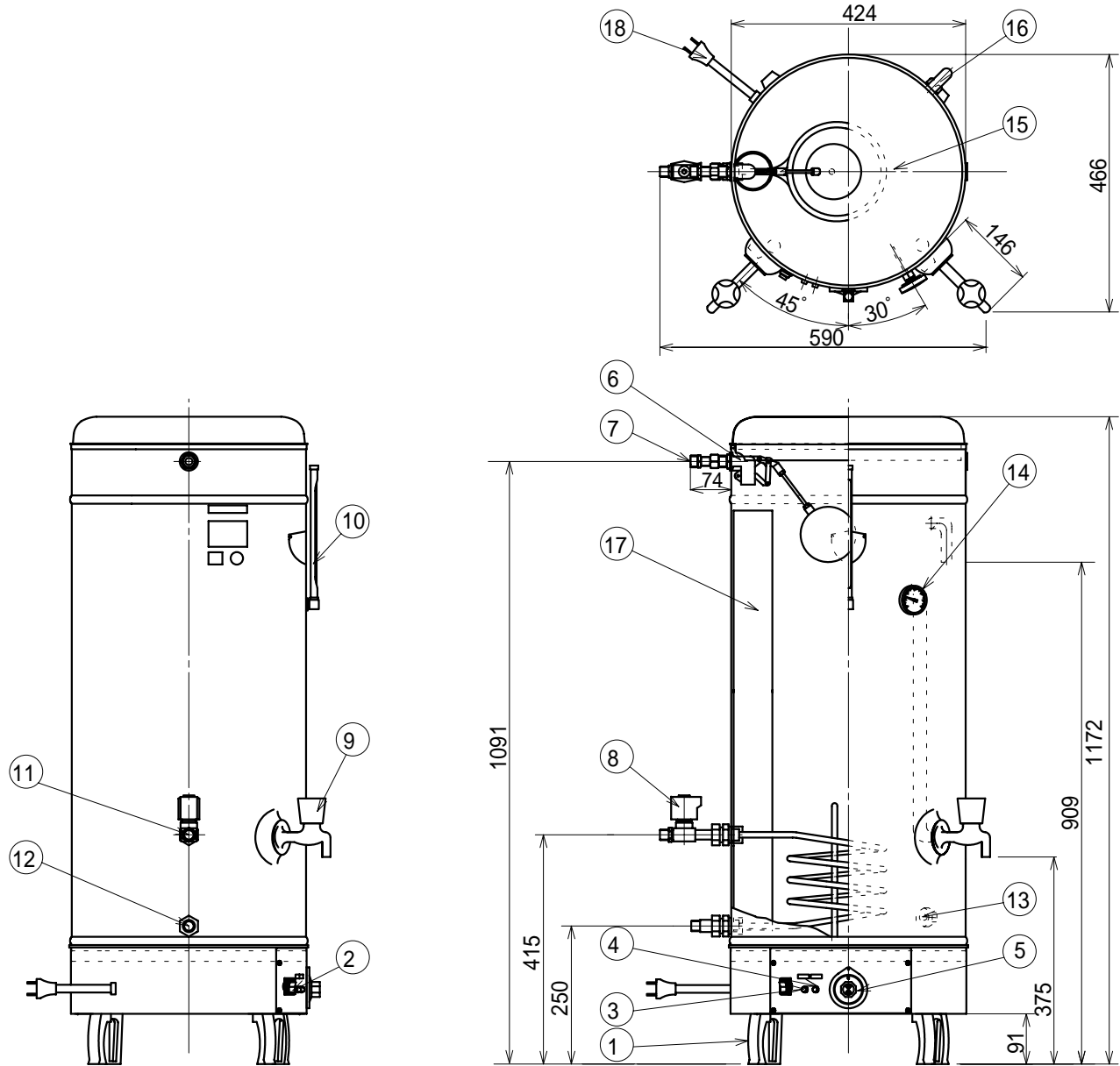
18	電源コード	標準1.5m
17	水受管	
16	オーバーフロー管	
15	ボールタップ玉	
14	丸型温度計	
13	排水口	
12	蒸気出接続口	
11	蒸気入接続口	
10	水位計	
9	胴長湯栓	
8	電磁弁	
7	給水金具	
6	ボールタップ元	
5	温調ダイヤル	
4	作動ランプ	
3	電源ランプ	
2	電源スイッチ	
1	台足	
番号	名称	備考

記号	改訂理由	改訂日	改訂者

	N.SUZUKI	T.Naruoka	2013 09.21
APPROVED	CHECKED	DRAWING	DATE

蒸気湯沸器 (置台型)	
DS-3号	電源 AC100V

ANGLEFORM SCALE	図番 F1Y-3099
3角法	仕様書番号 DS-3-1
細山熱器株式会社	



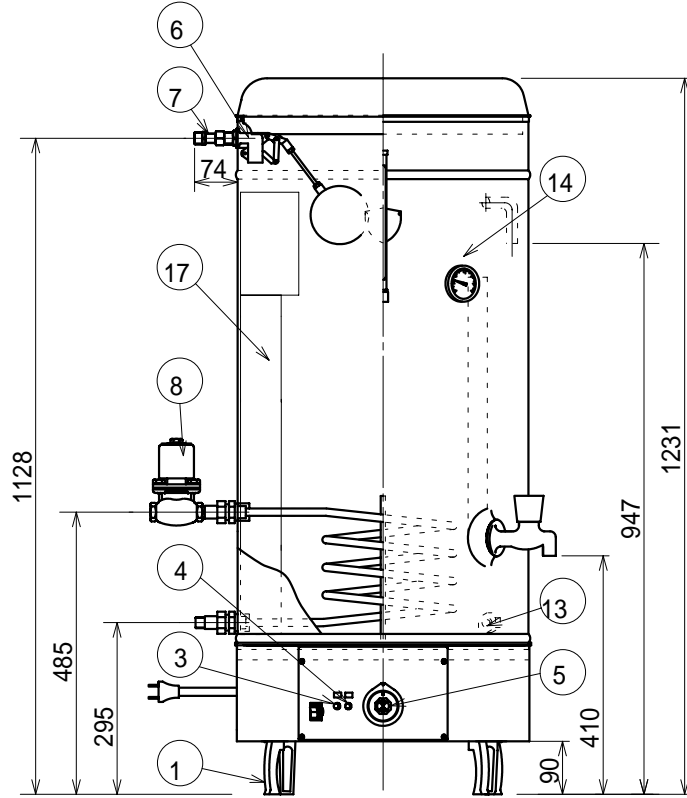
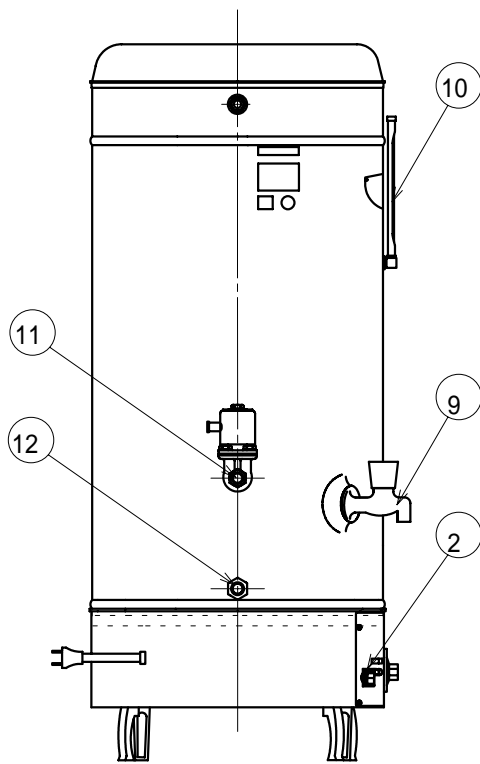
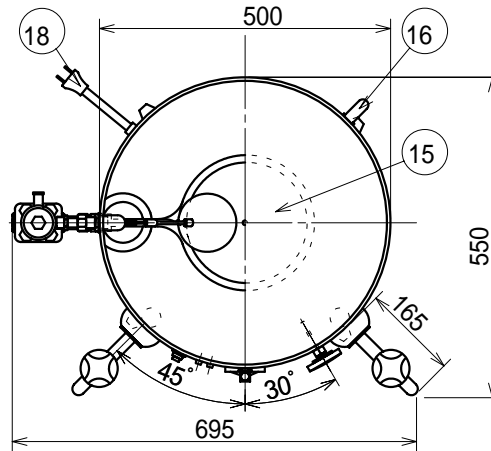
18	電源コード	標準1.5m
17	水受管	
16	オーバーフロー管	19.05
15	ボールタップ玉	
14	丸型温度計	
13	排水口	
12	蒸気出接続口	R1/2
11	蒸気入接続口	R1/2
10	水位計	
9	胴長湯栓	
8	電磁弁	15A×2ヶ
7	給水金具	
6	ボールタップ元	
5	温調ダイヤル	
4	作動ランプ	
3	電源ランプ	
2	電源スイッチ	
1	台足	
番号	名称	備考

記号	改訂理由	改訂日	改訂者

	N.SUZUKI	T.Naruoka	2013 09.21
APPROVED	CHECKED	DRAWING	DATE

蒸気湯沸器 (置台型)	
DS-5号	電源 AC100V

ANGLEFORM SCALE	図番 F1Y-3100
3角法	仕様書番号 DS-5-1
細山熱器株式会社	

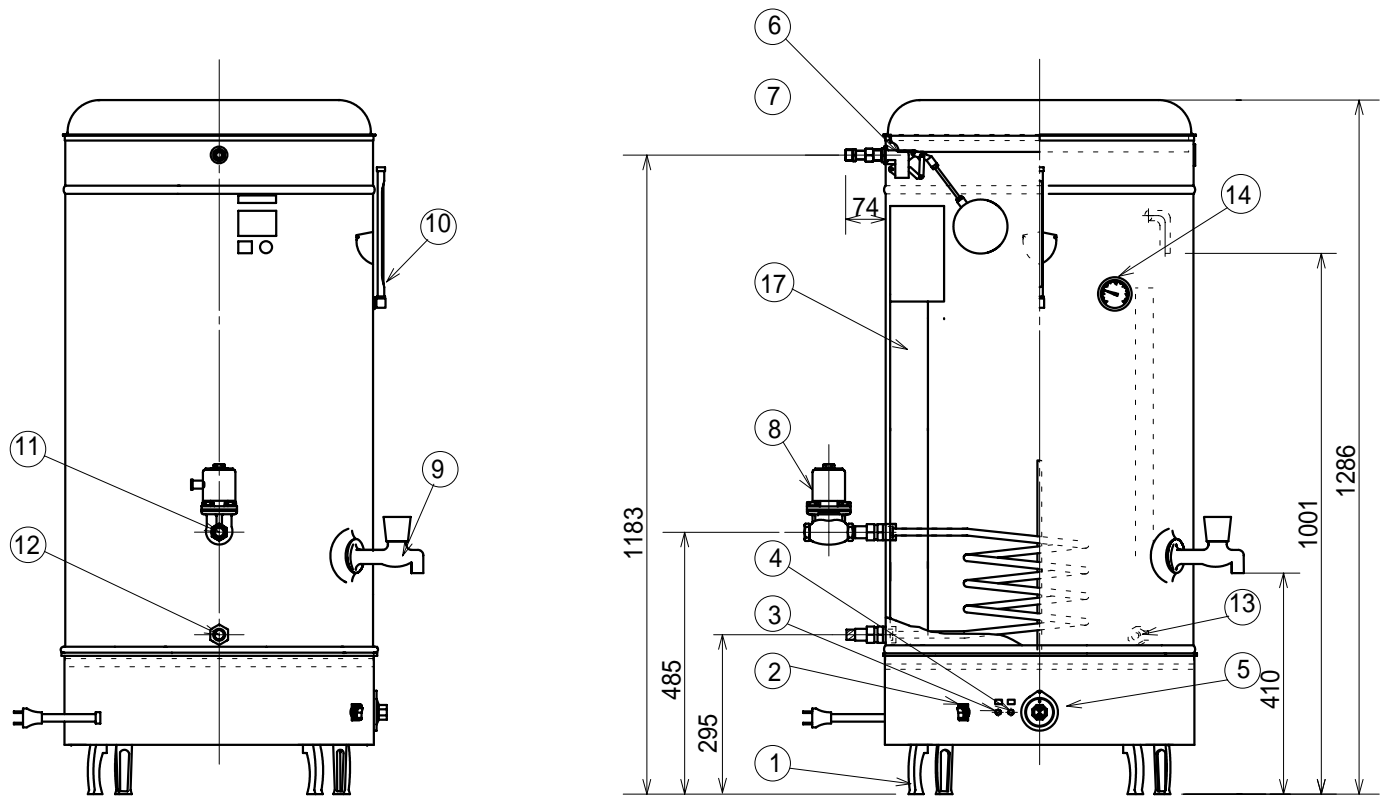
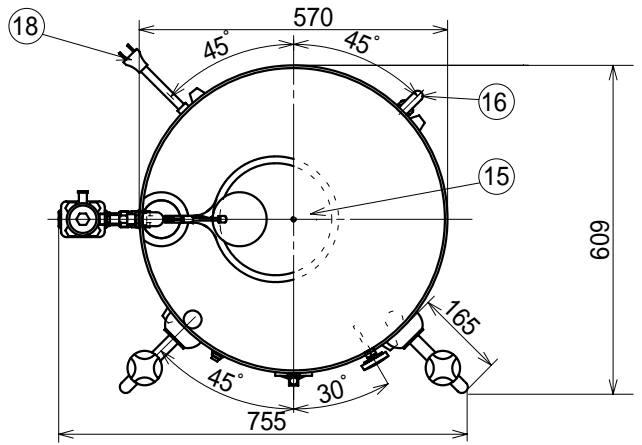


18	電源コード	標準1.5m
17	水受管	
16	ホ-ル-70-管	
15	ホ-ルタップ 玉	
14	丸型温度計	
13	排水口	
12	蒸気出接続口	
11	蒸気入接続口	
10	水位計	
9	胴長湯栓	
8	電磁弁	
7	給水金具	
6	ホ-ルタップ 元	
5	温調ダイヤル	
4	作動ランプ	
3	電源ランプ	
2	電源スイッチ	
1	台足	
番号	名称	備考

記号	改訂理由	改訂日	改訂者				
1							
2							
3							
4							
5							
6							
				APROVED	CHECKED	DRAWING	DATE

蒸気湯沸器 (置台型)	
DS-7号	電源 AC100V

ANGLEFORM SCALE	図番 F1Y-3101
3角法	仕様書番号 DS-7-1
細山熱器株式会社	



18	電源コード	1.5m
17	水受管	
16	オーバーフロー管	
15	ボールタップ玉	
14	丸型温度計	
13	排水口	
12	蒸気出接続口	
11	蒸気入接続口	
10	水位計	
9	給湯栓	
8	電磁弁	
7	給水金具	
6	ボールタップ元	
5	サーモスタット	
4	作動ランプ	
3	電源ランプ	
2	電源スイッチ	
1	台足	
番号	名称	備考

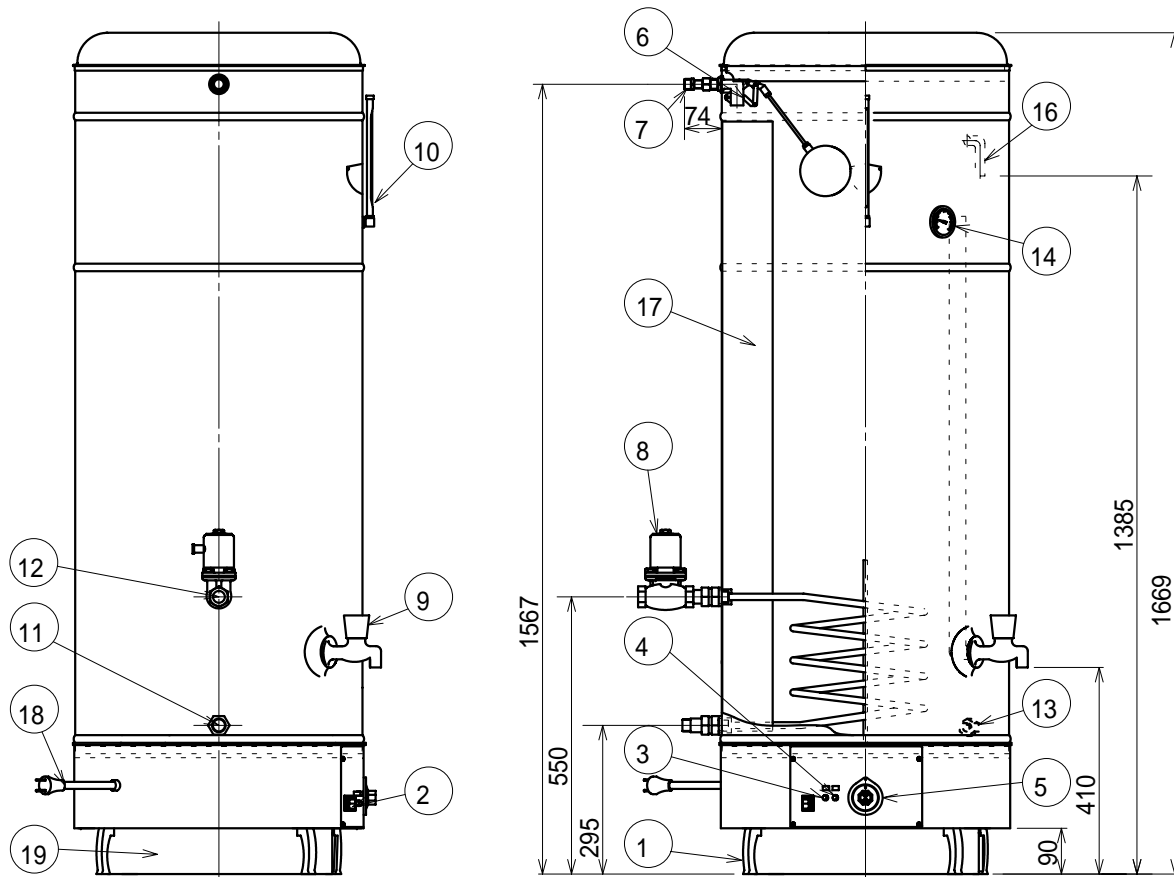
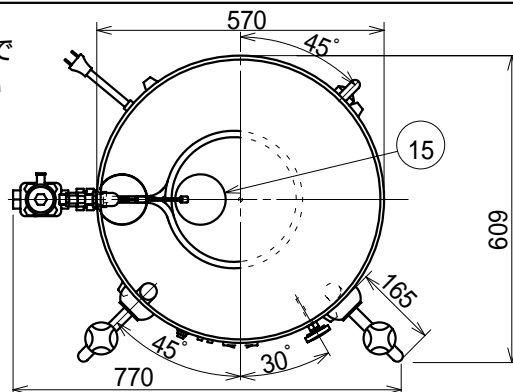
記号	改訂理由	改訂日	改訂者

	N.SUZUKI	T.Naruoka	2013 09.21
APPROVED	CHECKED	DRAWING	DATE

TITLE	
蒸気湯沸器 (置台型)	
DS-10号	電源 AC100V

ANGLEFORM	SCALE	図番 F1Y-3102
3角法		仕様書番号 DS-10-1
細山熱器株式会社		

注意事項：台足の内側に 450の補強板が入っていますので
台に設置する場合には中抜き天板で施工しない
ように注意して下さい。



19	補強板	
18	電源コード	標準1.5m
17	水受管	
16	オーバーフロー管	19.05
15	ボールタップ玉	
14	丸型温度計	
13	排水口	
12	蒸気出接続口	R3/4
11	蒸気入接続口	R3/4
10	水位計	
9	胴長湯栓	20A×2ヶ
8	電磁弁	
7	給水金具	R1/2
6	ボールタップ 本体	CAC406
5	温調ダイヤル	
4	作動ランプ	
3	電源ランプ	
2	電源スイッチ	
1	台足	
番号	名称	備考

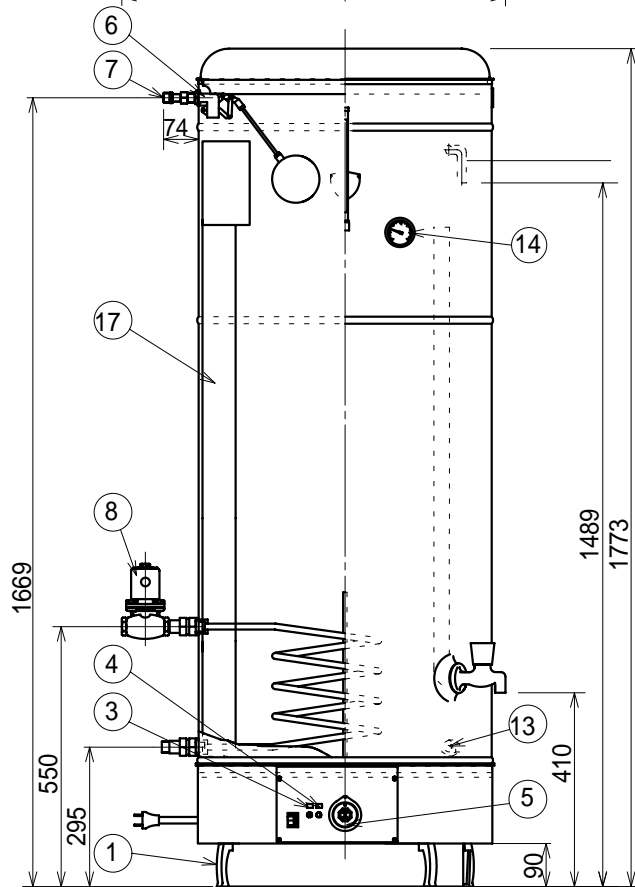
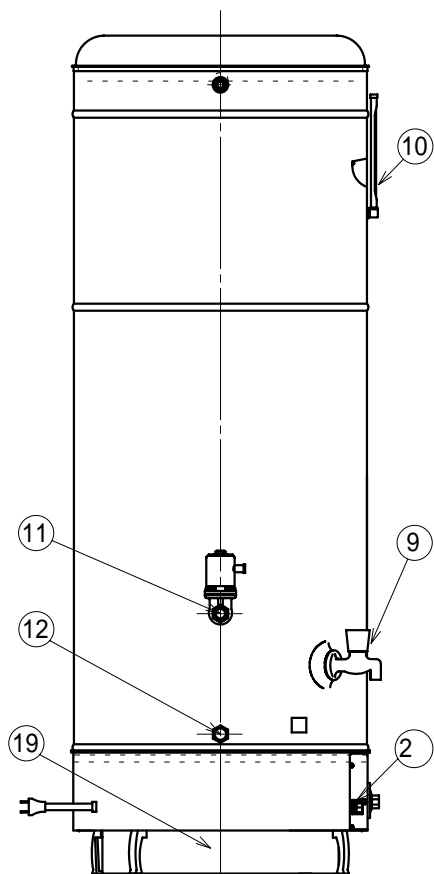
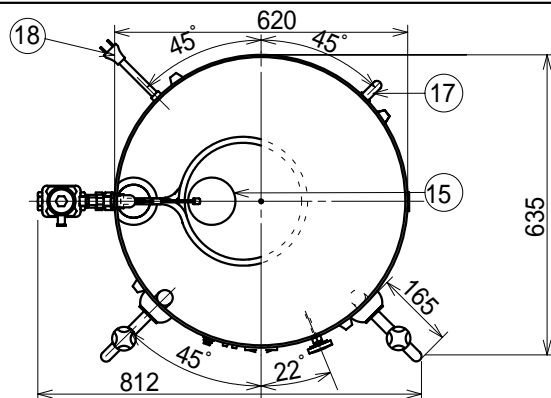
記号	改訂理由	改訂日	改訂者

	N.SUZUKI	T.Naruoka	2013 09.21
APPROVED	CHECKED	DRAWING	DATE

蒸気湯沸器 (置台型)	
DS-15号	電源 AC100V

ANGLEFORM SCALE	図番 F1Y-3103
3角法	仕様書番号 DS-15-1
細山熱器株式会社	

注意事項：台足の内側に 500の補強板が入っていますので
台に設置する場合には中抜き天板で施工しない
ように注意して下さい。



19	補強板	
18	電源コード	標準1.5m
17	水受管	
16	オーバーフロー管	19.05
15	ボールタップ玉	
14	丸型温度計	
13	排水口	
12	蒸気出接続口	R3/4
11	蒸気入接続口	R3/4
10	水位計	
9	胴長湯栓	20A×2ヶ
8	電磁弁	
7	給水金具	R1/2
6	ボールタップ元	CAC406
5	温調ダイヤル	
4	作動ランプ	
3	電源ランプ	
2	電源スイッチ	
1	台足	
番号	名称	備考

記号	改訂理由	改訂日	改訂者

	N.SUZUKI	T.Naruoka	2013 09.21
APPROVED	CHECKED	DRAWING	DATE

蒸気湯沸器 (置台型)	
DS-20号	電源 AC100V

ANGLEFORM SCALE	図番 F1Y-3104
3角法	仕様書番号 DS-20-1
細山熱器株式会社	