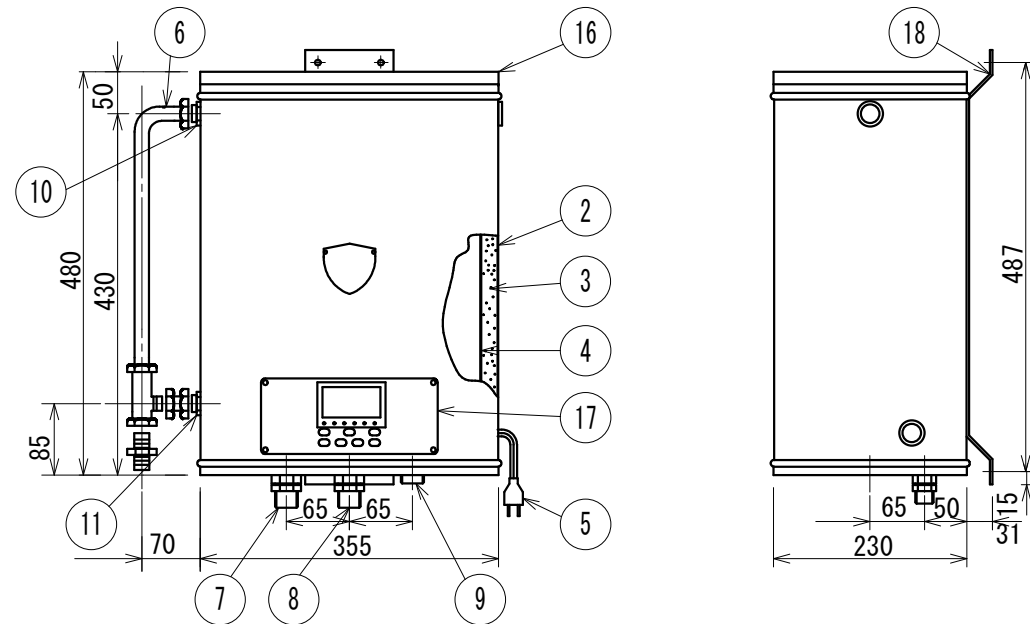


- 注1: 給水圧力は50kPa~300kPaの範囲でご使用下さい。
 注2: 給水連結管は上向きにも取付け出来るようになっています。
 注3: 給水・給湯配管は熱くなりますので、塩ビ管等の配管を避けて耐熱性のものをご使用して下さい。
 注4: オーバーフロー管の接続配管は必ず下り配管にして下さい。
 注5: オーバーフロー管の接続は取り外しのできるユニオン等でおこなって下さい。

■一部混合栓（節湯・節水機能付等）や給水圧力、並びに配管・泡沫・混合栓自身の抵抗により、スムーズにミキシングができない場合があります。



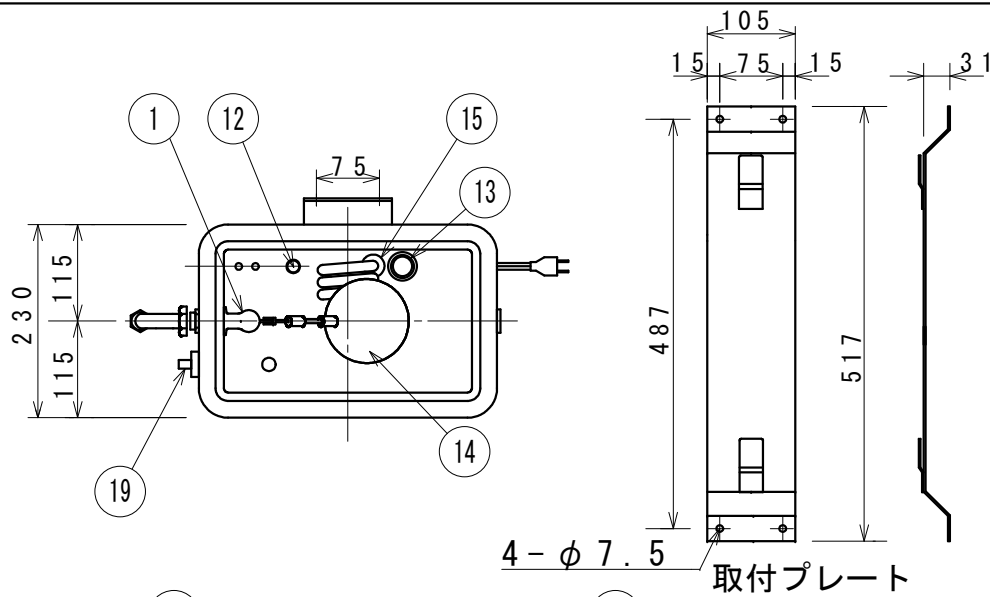
19	混合湯調節ダイヤル	
18	取付プレート	SS-400
17	操作部	マイコン制御
16	ふた	
15	ヒーター	SUS-316L
14	フロート	SUS-316
13	オーバーフロー管	SUS-316
12	給湯立ち上げ管	SUS-316
11	混合湯給水口	R1/2
10	熱湯給水口	R1/2
9	オーバーフロー管兼排水口	G3/4 オネジ
8	混合湯給湯口	G1/2
7	熱湯給湯口	G1/2
6	給水連結管	付属品
5	電源コード	標準 0.65m
4	内胴	SUS-316
3	保温材	グラスウール24K 25mm
2	外胴	SUS-430
1	ボールタップ本体	CAC406
番号	名称	備考

TITLE		電気湯沸器(飲料・雑湯共用)	
TITLE		HDEN-12W(壁掛型)	
ANGLEFORM	SCALE	図番 F1Y-3057	
3角法			

貯湯量	10リットル	給水接続	R1/2	電源 125V15A
消費電力	単相100V 1.5kW	給湯接続	G1/2	
本体重量	9.0kg	混合湯接続	G1/2	

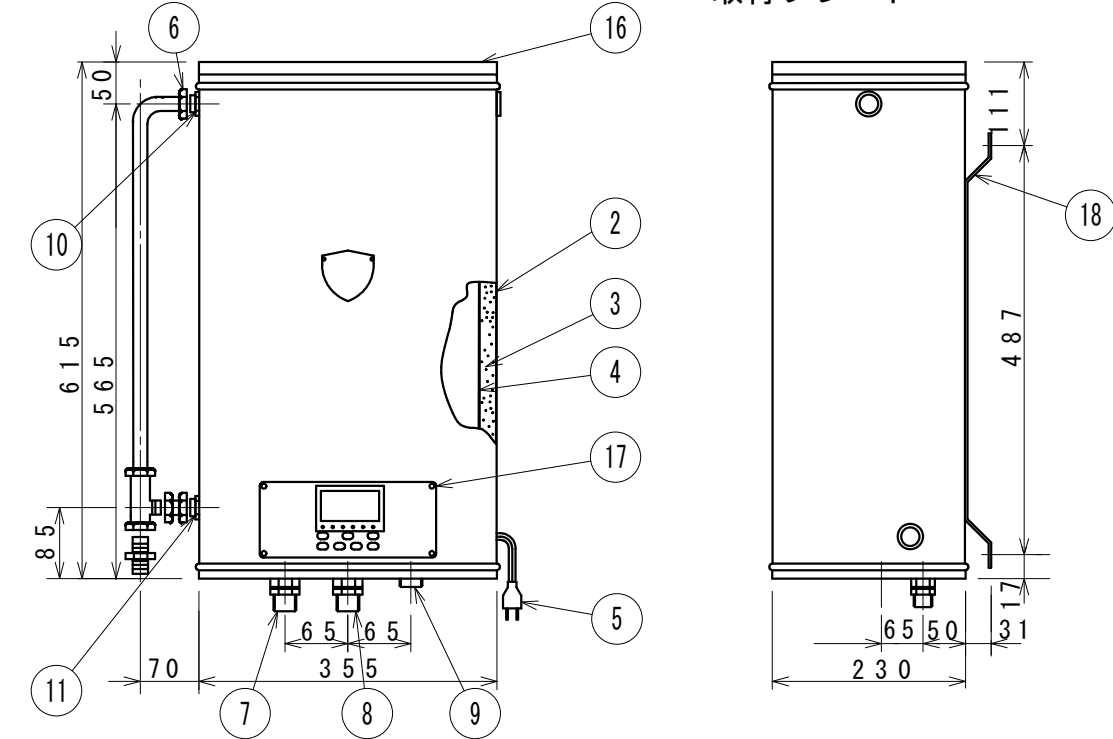
APPROVED	CHECKED	DRAWING	DATE
	N. SUZUKI	K. Y	2013 9.19

細山熱器株式会社



注1: 給水圧力は50kPa~300kPaの範囲でご使用下さい。
 注2: 給水連結管は上向きにも取付け出来るようになっています。
 注3: 給水・給湯配管は熱くなりますので、塩ビ管等の配管を避けて耐熱性のものをご使用して下さい。
 注4: オーバーフロー管の接続配管は必ず下り配管にして下さい。
 注5: オーバーフロー管の接続は取り外しのできるユニオン等でおこなって下さい。

■一部混合栓（節湯・節水機能付等）や給水圧力、並びに配管・泡沫・混合栓自身の抵抗により、スムーズにミキシングができない場合があります。

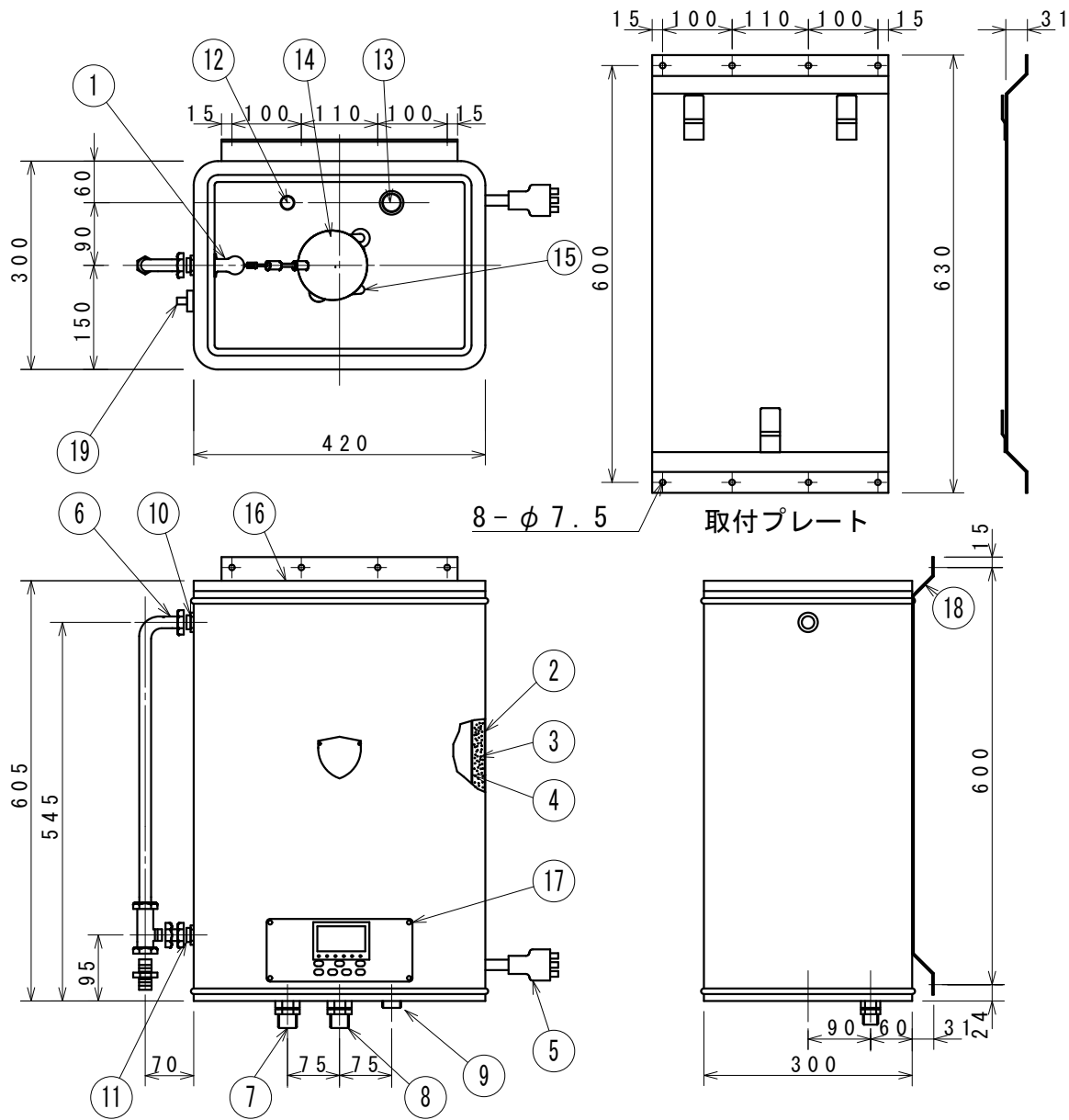


19	混合湯調節ダイヤル	
18	取付プレート	SS-400
17	操作部	マイコン制御
16	ふた	
15	ヒーター	SUS-316L
14	フロート	SUS-316
13	オーバーフロー管	SUS-316
12	給湯立ち上げ管	SUS-316
11	混合湯給水口	R1/2
10	熱湯給水口	R1/2
9	オーバーフロー管兼排水口	G3/4 オネジ
8	混合湯給湯口	G1/2
7	熱湯給湯口	G1/2
6	給水連結管	付属品
5	電源コード	標準 0.65m
4	内胴	SUS-316
3	保温材	グラスウール24K 25mm
2	外胴	SUS-430
1	ボールタップ本体	CAC406
番号	名称	備考

TITLE		電気湯沸器(飲料・雑湯共用)	
ANGLEFORM		SCALE	
3角法		図番 F1Y-3059	

貯湯量	18リットル	給水接続	R1/2	差込プラグ 125V15A 	APPROVED	N. SUZUKI	K. Y	2013 9.19
消費電力	単相100V 1.5kW	給湯接続	G1/2					
本体重量	11.0kg	混合湯接続	G1/2					

細山熱器株式会社



- 注1: 給水圧力は50kPa~300kPaの範囲でご使用下さい。
 注2: 給水連結管は上向きにも取付け出来るようになっています。
 注3: 給水・給湯配管は熱くなりますので、塩ビ管等の配管を避けて耐熱性のものをご使用して下さい。
 注4: オーバーフロー管の接続配管は必ず下り配管にして下さい。
 注5: オーバーフロー管の接続は取り外しのできるユニオン等でおこなして下さい。

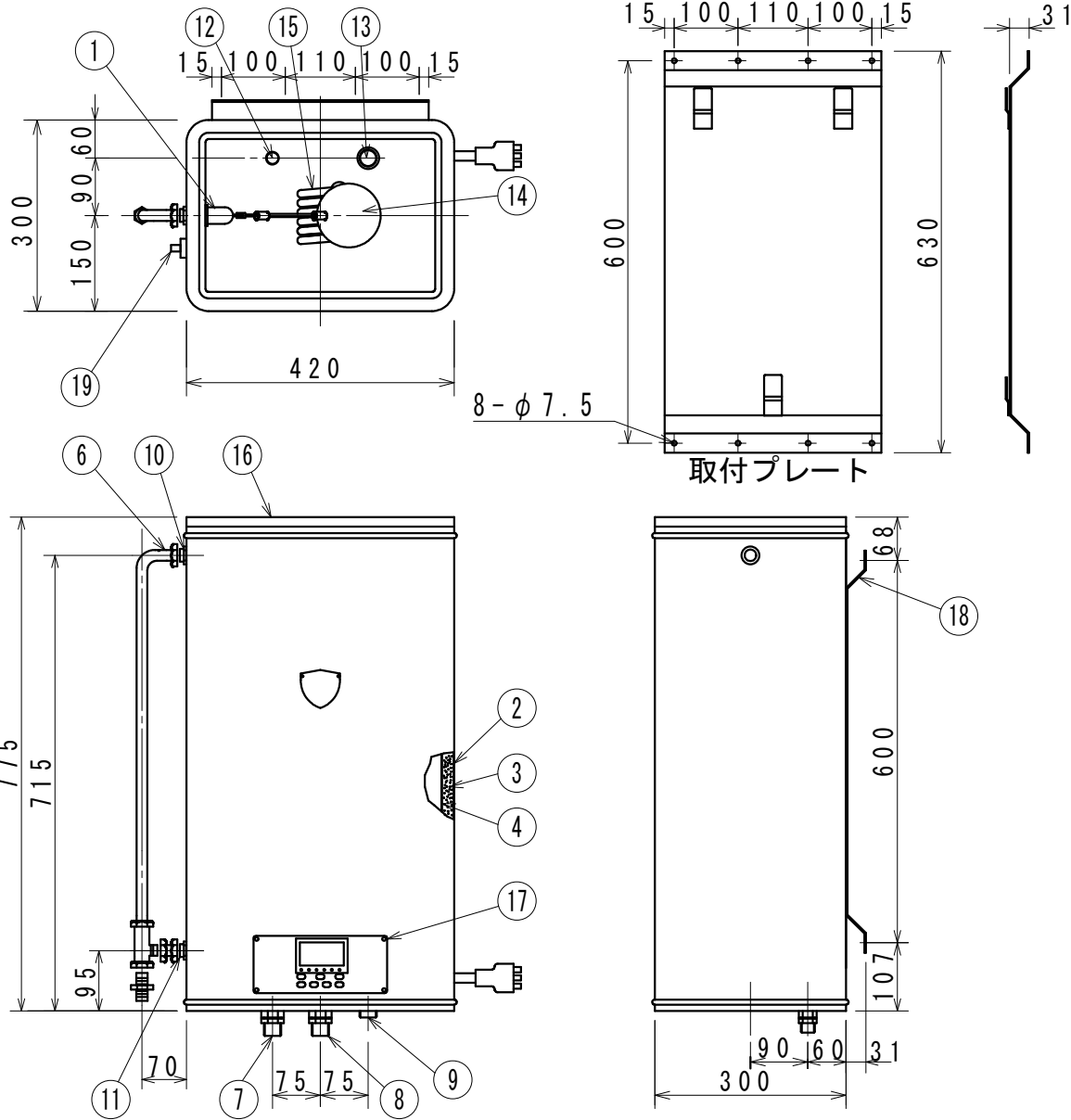
■一部混合栓（節湯・節水機能付等）や給水圧力、並びに配管・泡沫・混合栓自身の抵抗により、スムーズにミキシングができない場合があります。

19	混合湯調節ダイヤル	
18	取付プレート	SS-400
17	操作部	マイコン制御
16	ふた	
15	ヒーター	SUS-316L
14	フロート	SUS-316
13	オーバーフロー管	SUS-316
12	給湯立ち上げ管	SUS-316
11	混合湯給水口	R1/2
10	熱湯給水口	R1/2
9	オーバーフロー管兼排水口	G3/4 オネジ
8	混合湯給湯口	G1/2
7	熱湯給湯口	G3/4
6	給水連結管	付属品
5	電源コード	標準 0.65m
4	内胴	SUS-316
3	保温材	グラスウール24K 25mm
2	外胴	SUS-430
1	ボールタップ本体	CAC406
番号	名称	備考

TITLE		電気湯沸器(飲料・雑湯共用)	
		HDEN-30W(壁掛型)	
ANGLE	FORM	SCALE	図番 F1Y-3061
3角法			

貯湯量	27リットル	給水接続	R1/2	差込プラグ 250V20A 	APPROVED	CHECKED	DRAWING	DATE
消費電力	単相200V 3.1kW	給湯接続	G3/4					
本体重量	15.0kg	混合湯接続	G1/2					
					N. SUZUKI	K. Y	2013 9.19	

細山熱器株式会社



注1: 給水圧力は50kPa~300kPaの範囲でご使用下さい。
 注2: 給水連結管は上向きにも取付け出来るようになっています。
 注3: 給水・給湯配管は熱くなりますので、塩ビ管等の配管を避けて耐熱性のものをご使用して下さい。
 注4: オーバーフロー管の接続配管は必ず下り配管にして下さい。
 注5: オーバーフロー管の接続は取り外しのできるユニオン等でおこなって下さい。

■一部混合栓（節湯・節水機能付等）や給水圧力、並びに配管・泡沫・混合栓自身の抵抗により、スムーズにミキシングができない場合があります。

19	混合湯調節ダイヤル	
18	取付プレート	SS-400
17	操作部	マイコン制御
16	ふた	
15	ヒーター	SUS-316L
14	フロート	SUS-316
13	オーバーフロー管	SUS-316
12	給湯立ち上げ管	SUS-316
11	混合湯給水口	R1/2
10	熱湯給水口	R1/2
9	オーバーフロー管兼排水口	G3/4 オネジ
8	混合湯給湯口	G1/2
7	熱湯給湯口	G3/4
6	給水連結管	付属品
5	電源コード	標準 0.65m
4	内胴	SUS-316
3	保温材	グラスウール24K 25mm
2	外胴	SUS-430
1	ボールタップ本体	CAC406
番号	名称	備考

TITLE		電気湯沸器(飲料・雑湯共用)	
MODEL		HDEN-45W(壁掛型)	
ANGLE/FORM	SCALE	図番	F1Y-3062
3角法			

貯湯量	43リットル	給水接続	R1/2	差込プラグ 250V20A
消費電力	単相200V 3.1kW	給湯接続	G3/4	
本体重量	20.0kg	混合湯接続	G1/2	

APPROVED	CHECKED	DRAWING	DATE
	N. SUZUKI	K. Y	2013 9.19

細山熱器株式会社