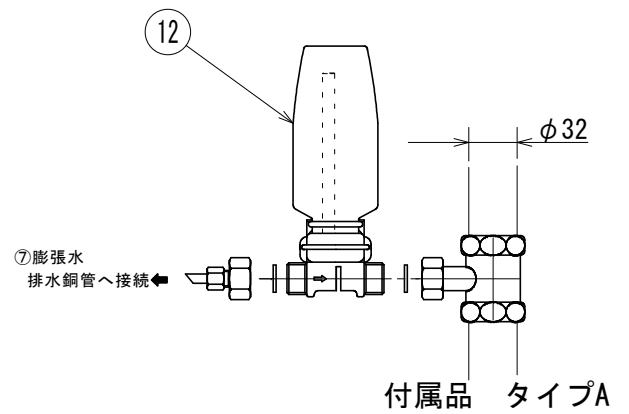
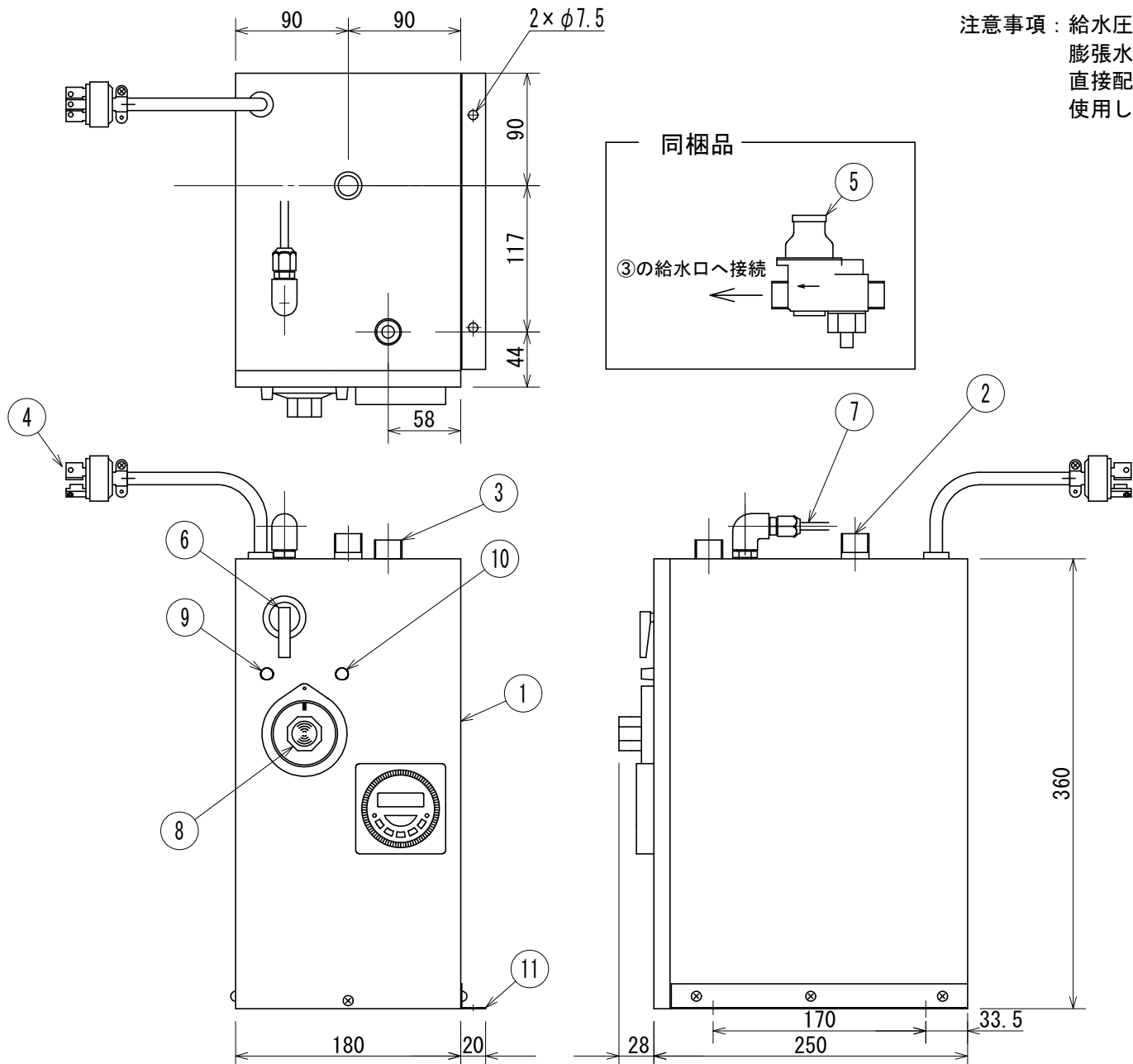


注意事項：給水圧力は、750kPa以下にしてください。  
 膨張水排出管の配水管への接続は間接排水にするか  
 直接配水管へ接続する場合は、膨張水排出装置を  
 使用し順勾配に接続してください。

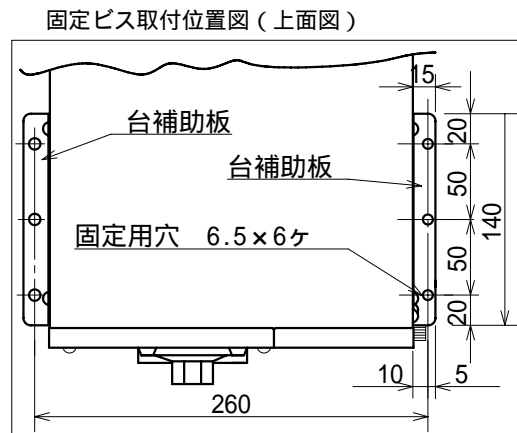
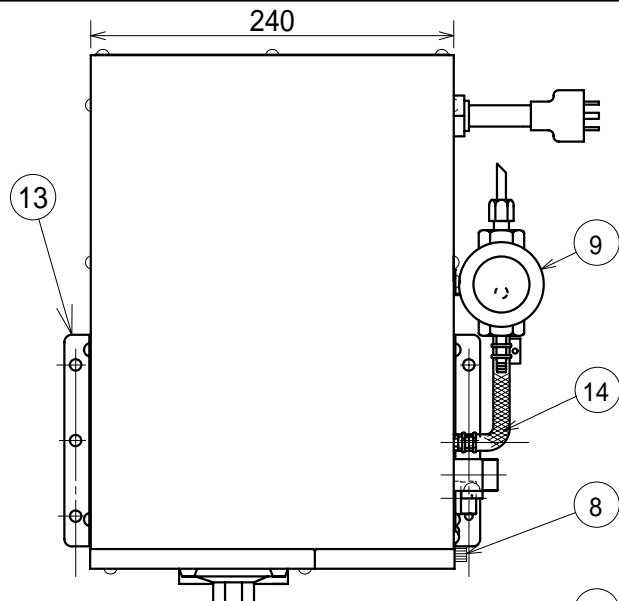


1 3	タイマー	オプション
1 2	膨張水排出装置	
1 1	固定金具	
1 0	作動ランプ	
9	電源ランプ	
8	サーモスタット	30~75°C可変
7	膨張水排水銅管	φ6×1m
6	逃し弁	97kPa
5	減圧弁	80kPa
4	電源コード	長さ1.5m
3	給水口	G1/2 オネジ
2	給湯口	G1/2 オネジ
1	温水器本体	
番号	名称	備考

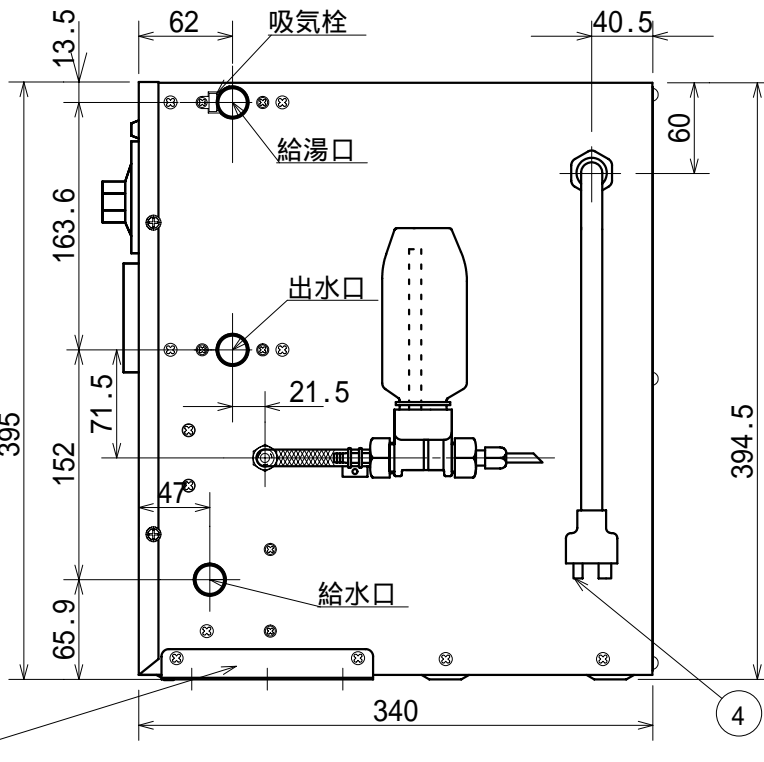
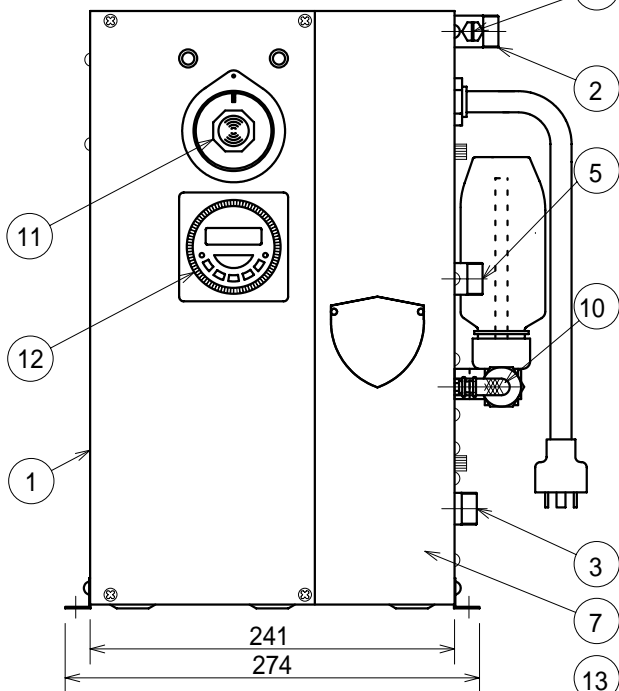
TITLE		床置き電気温水器（角型）	
		HEL-5TR（縦型）	
ANGLEFORM SCALE		図番 F1Y-2419-1-1	
3角法	1/5		

貯湯量	6リットル	給水接続	G1/2 オネジ	差込プラグ	125V 15A		K.Y	K.Y	2011
消費電力	100V-1.1kW	給湯接続	G1/2 オネジ						06.13
本体重量	6kg					APROVED	CHECKED	DRAWING	DATE

細山熱器株式会社



注意事項：排出管10の排水管への接続は順勾配にしてください。  
 給水圧力は、750 kPa以下にしてください。  
 膨張水排出装置（TR-2）付の場合、現場の仕様に合わせて  
 付属品を選択できます。別紙「膨張水排出装置用付属部品図」  
 より選択して下さい。

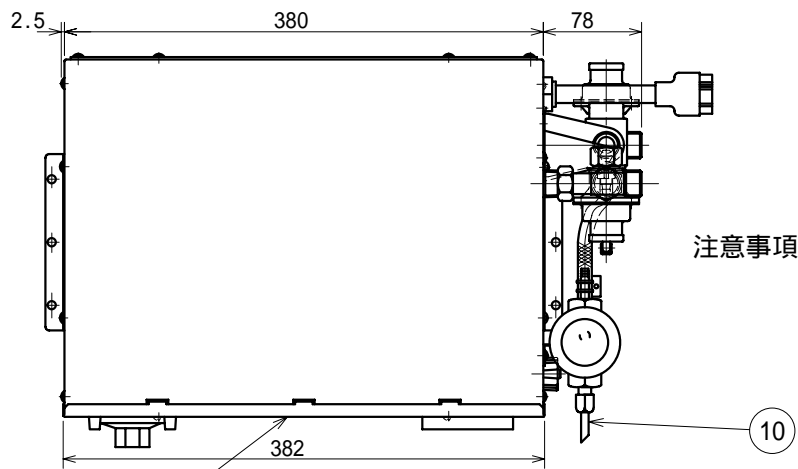


14	膨張水排出管接続金具	
13	台補助板	
12	タイマー	TM-619
11	温度調節ダイヤル	30 ~ 75 可変
10	排出管	銅管 6 - 600mm
9	膨張水排出装置	TR - 2(組込み品)
8	止めネジ	
7	点検とびら	
6	吸気栓	
5	出水口	G1/2
4	電源コード	標準 1.5m
3	給水口	G1/2
2	給湯口	G1/2
1	温水器本体	
番号	名称	備考

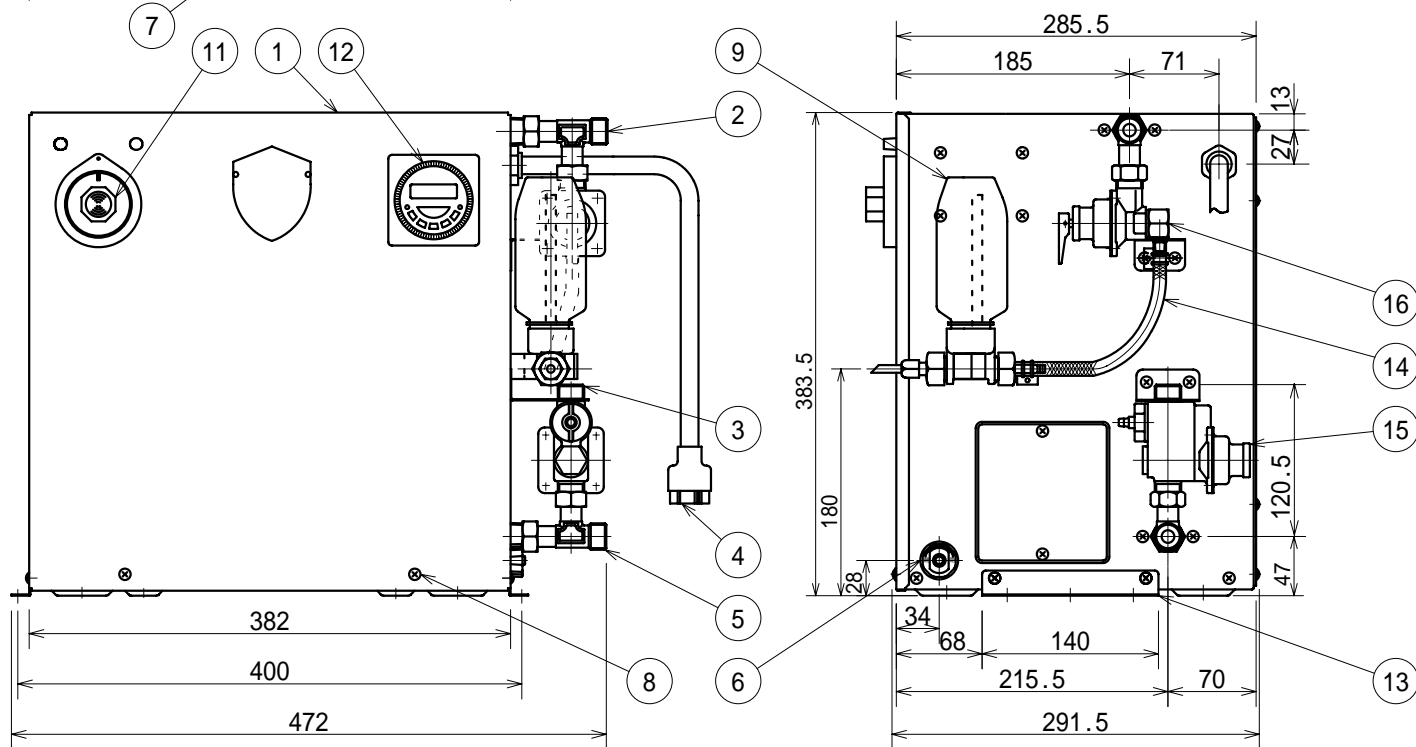
TITLE		床置き式電気温水器（角型）	
ANGLEFORM SCALE		HEU-12BTR(膨張水排出装置付)	
3角法	図番	F1Y-2945	
	取説番号	MNL085	

貯湯量	12リットル	タイマー	有・無	プラグ	125V15A			2013
消費電力	单相100V1.1kW	給水接続	G1/2	図		N.SUZUKI	T.Naruoka	08.01
本体重量	7.5kg	給湯接続	G1/2			APROVED	CHECKED	DRAWING
								DATE

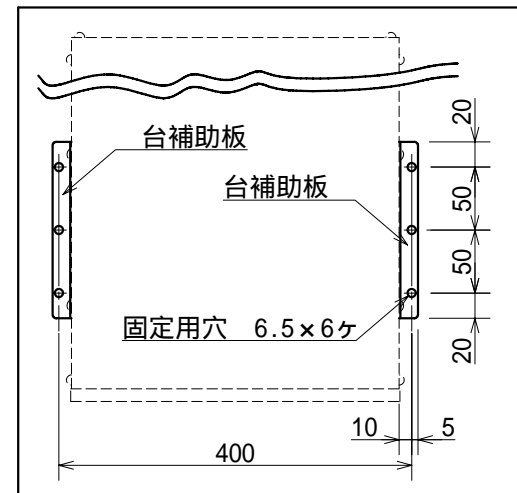
細山熱器株式会社



注意事項：排出管10の排水管への接続は順勾配にしてください。  
 給水圧力は、750kPa以下にしてください。  
 膨張水排出装置（TR-2）付の場合、現場の仕様に合わせて付属品を選択できます。別紙「膨張水排出装置用付属部品図」より選択して下さい。



固定ビス取付位置図（上面図）



16	逃し弁	
15	減圧弁	
14	膨張水排出管接続金具	コムチューブ 11
13	台補助板	
12	タイマー	TM-619
11	温度調節ダイヤル	30～75 可変
10	排出管	銅管 6-600mm
9	膨張水排出装置	TR-2
8	止めネジ	
7	前板	
6	排水栓	
5	出水口	G1/2
4	電源コード	標準 1.5m
3	給水口	G1/2
2	給湯口	G1/2
1	温水器本体	
番号	名称	備考

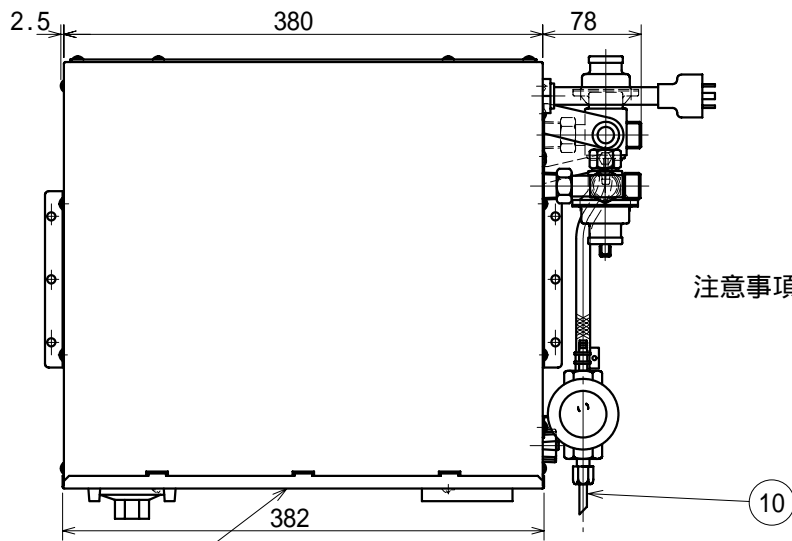
TITLE  
 床置き電気温水器（角型）  
 HEU-20BTR（膨張水排出装置付）

ANGLEFORM SCALE	図番 F1Y-3303
3角法	取説番号 MNL085

貯湯量	20リットル	タイマー	有・無	差込プラグ	125V15A	N.SUZUKI	T.Naruoka	2014
消費電力	単相100V1.5kW	給水接続	G1/2					05.27
本体重量	10.0kg	給湯接続	G1/2					

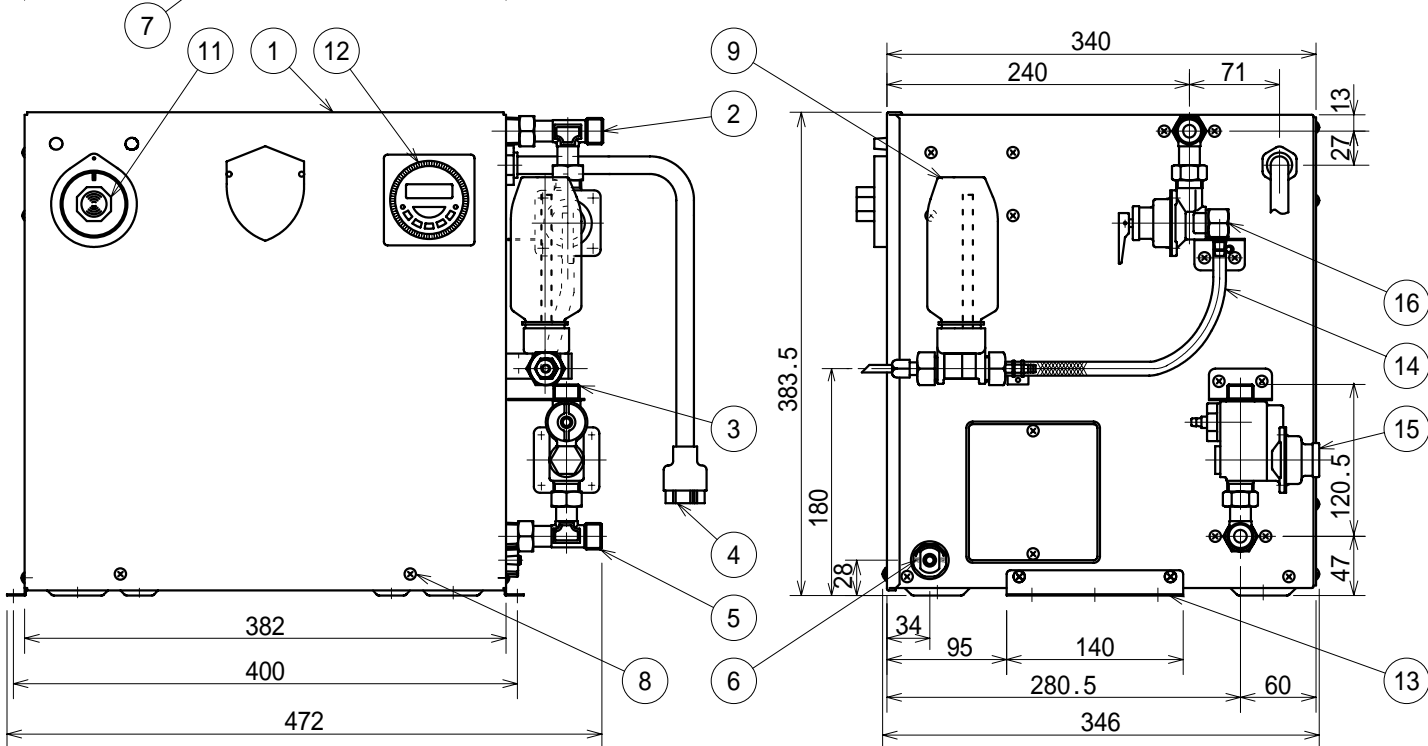
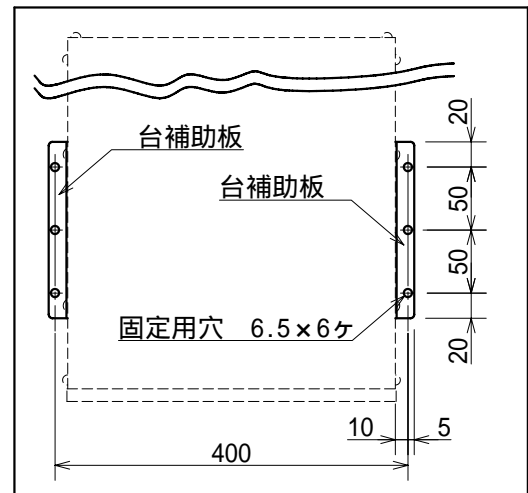
APPROVED CHECKED DRAWING DATE

細山熱器株式会社



注意事項：排出管10の排水管への接続は順勾配にしてください。  
 給水圧力は、750kPa以下にしてください。  
 膨張水排出装置（TR-2）付の場合、現場の仕様に合わせて付属品を選択できます。別紙「膨張水排出装置用付属部品図」より選択して下さい。

固定ビス取付位置図（上面図）



16	逃し弁	
15	減圧弁	
14	膨張水排出管接続金具	ゴムチューブ 11
13	台補助板	
12	タイマー	TM-619
11	温度調節ダイヤル	30～75 可変
10	排出管	銅管 6-600mm
9	膨張水排出装置	TR-2
8	止めネジ	
7	前板	
6	排水栓	
5	出水口	G1/2
4	電源コード	標準1.5m
3	給水口	G1/2
2	給湯口	G1/2
1	温水器本体	

番号	名称	備考
----	----	----

TITLE  
 床置き電気温水器(角型)  
 HEU-25BTR (膨張水排出装置付)

ANGLEFORM SCALE	図番 F1Y-3305
3角法	MNL085

貯湯量	25リットル	タイマー	有・無	差込プラグ	125V15A
消費電力	単相100V 1.5kW	給水接続	G1/2		
本体重量	10.5kg	給湯接続	G1/2		

		N. SUZUKI	T. Naruoka	2014
				05.27
APPROVED	CHECKED	DRAWING	DATE	

細山熱器株式会社